

BEDIENUNGSANLEITUNG

Orion SkyQuest™ XX12 IntelliScope®-Dobson-Teleskop mit Gitterrohrrahmen

Nr. 10023



 **ORION**
TELESCOPES & BINOCULARS

Außergewöhnliche optische Produkte für Endverbraucher seit 1975

Kundendienst:

www.OrionTelescopes.com/contactus

Unternehmenszentrale:

89 Hangar Way, Watsonville CA 95076 - USA

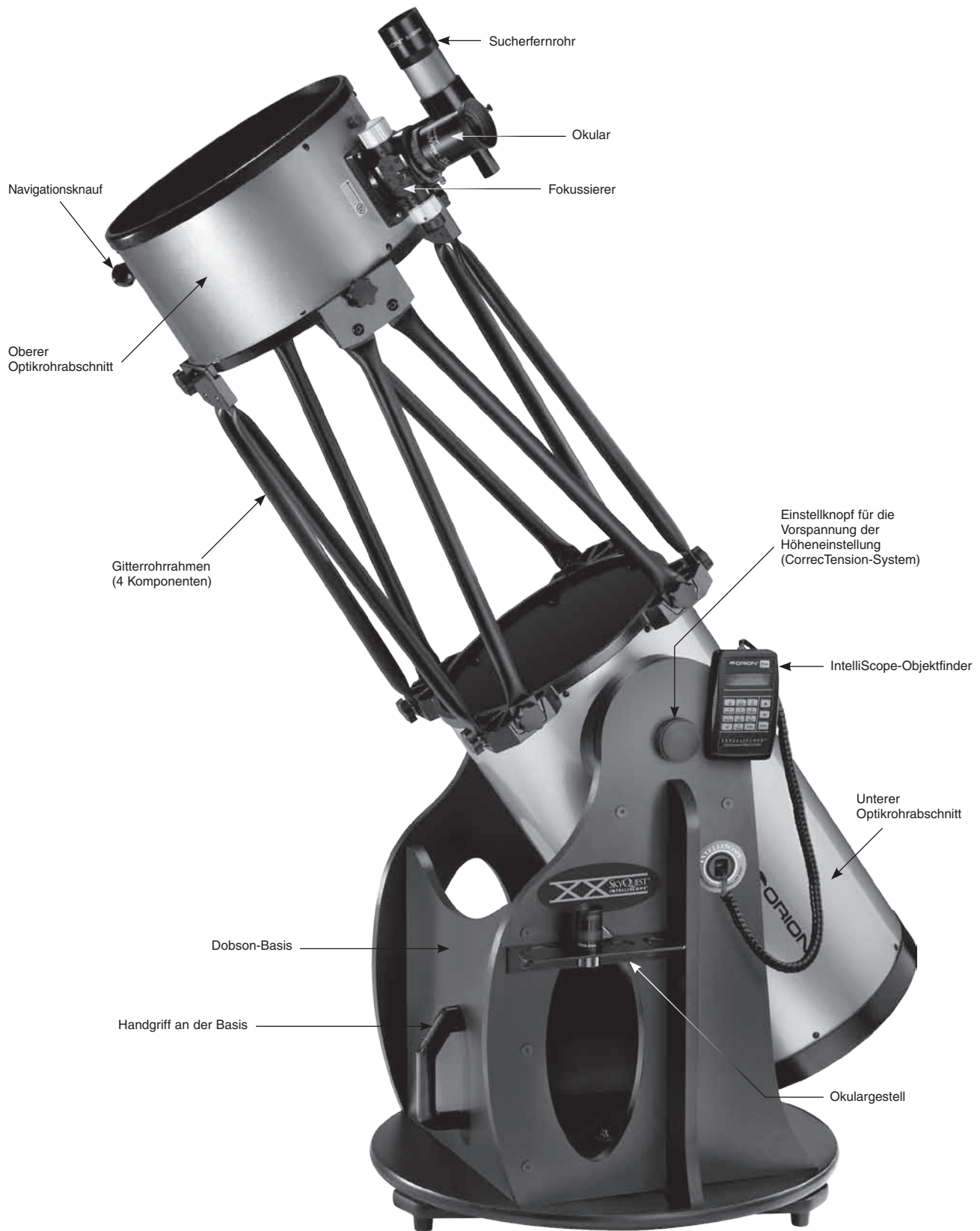


Abbildung 1. Das SkyQuest XX12 IntelliScope-Dobson-Teleskop mit Gitterrohrrahmen.

Herzlichen Glückwunsch zum Kauf Ihres Orion® SkyQuest™ XX12 IntelliScope®-Dobson-Teleskops mit Gitterrohrrahmen (XX12). Das Traumteleskop eines jeden Sternenbeobachters mit gigantischer 12-Zoll-Pyrex®-Optik: stilvolle Basis mit IntelliScope-Technologie zur Objektlokalisierung und stabiler Gitterrohrrahmen, der sich problemlos in handliche, leicht zu transportierende Komponenten zerlegen lässt. Dieses astronomische Hochleistungsinstrument wird Ihnen traumhafte Ansichten von Himmelskörpern beschern und ist dennoch einfach zu transportieren und zu bedienen.

Dank des computergestützten IntelliScope-Objektfinders können Sie Tausende von Himmelskörpern mit nur einem einzigen Tastendruck lokalisieren und beobachten. Das mühevoll Suchen nach Objekten gehört nun der Vergangenheit an, denn die hochauflösenden digitalen IntelliScope-Encoder finden die gewünschten Himmelskörper in Sekundenschnelle! Die Ausrichtung des Teleskops erfolgt über PTFE/UHMW-Azmutlager von Virgin mit Original-Ebony Star-Gleitbelag sowie Höhenlager mit großem 8-Zoll-Durchmesser und verstellbarer Vorspannung, sodass die zu beobachtenden Objekte stets im Okular zentriert bleiben. Das Teleskop ist mit qualitativ hochwertigen Features, wie z. B. einem 2-Zoll-Crayford-Fokussierer für zwei Geschwindigkeiten, und einem umfangreichen Zubehörsortiment ausgestattet, wie unter anderem einem 2-Zoll-Okular sowie einem 9x50-mm-Sucherfernrohr, die bei Ihrer Reise durch das Universum keine Wünsche offen lassen.

Bitte lesen Sie diese Hinweise sorgfältig durch, ehe Sie mit der Montage beginnen und anschließend das Teleskop verwenden.

Inhalt

1. Auspacken	3
2. Montage	7
3. Einrichten/Kollimieren des optischen Systems	16
4. Verwenden des Teleskops	19
5. Technische Daten	23

1. Auspacken

Das Teleskop wird in drei Kartons verpackt geliefert. Ein Karton enthält die Optikrohrbaugruppe mit den benötigten Zubehörteilen (einschließlich des Bausatzes für den IntelliScope-Objektfinder). Im zweiten Karton befinden sich die Komponenten für die Dobson-Basis, und im dritten Karton finden Sie den Primärspiegel mit seiner Spiegelzelle. Seien Sie beim Auspacken der Kartons vorsichtig. Wir empfehlen, die Originalverpackung aufzubewahren. Falls Sie das Teleskop an einen anderen Ort transportieren oder es zur Reparatur während der Garantiezeit wieder an Orion zurücksenden müssen, können Sie mit der richtigen Verpackung sicherstellen, dass Ihr Teleskop die Reise unbeschädigt übersteht.

WARNUNG: Niemals ohne professionellen Sonnenfilter, der die Vorderseite des Instruments vollständig bedeckt, durch Ihr Teleskop oder dessen Sucher direkt in die Sonne schauen. Auch wenn Sie dies nur für einen kurzen Augenblick tun, kann es andernfalls zu bleibenden Augenschäden kommen. Kleine Kinder dürfen dieses Teleskop nur unter Aufsicht eines Erwachsenen verwenden.

Teileliste

Karton 1: Optikrohr mit Zubehör

(Siehe Abbildung 2)

Anz. Beschreibung

- 1 Unterer Optikrohrabschnitt
- 1 Oberer Optikrohrabschnitt
- 2 Staubschutzkappen
- 4 Gitterrohrkomponenten
- 1 Bausatz für den IntelliScope-Objektfinder (eine Liste der Teile finden Sie weiter unten zu „Karton 1A“)
- 1 DeepView-Okular (35 mm), Durchmesser der Steckhülse beträgt 2 Zoll (51 mm)
- 1 Sirius-Plössl-Okular (10 mm), Durchmesser der Steckhülse beträgt 1,25 Zoll (32 mm)
- 1 Sucherfernrohr, 9x50 mm
- 1 Halterung des Sucherfernrohrs mit O-Ring
- 1 Lüfterbausatz für beschleunigte Kühlung
- 1 Kollimationskappe
- 1 Platine für den Azimut-Encoder
- 1 Encoder-Anschlussplatine
- 1 Encoder-Scheibe
- 2 Innensechskantschlüssel (2 mm und 2,5 mm)

Karton 1A: Bausatz für den IntelliScope-Objektfinder

(im Karton mit der Optikrohrbaugruppe enthalten)

(siehe Abbildung 3)

Anz. Beschreibung

- 1 IntelliScope-Objektfinder
- 1 Baugruppe des Höhen-Encoders
- 1 Steuerkabel (Spiralkabel)
- 1 Kabel für den Azimut-Encoder (24 Zoll, 61 cm)
- 1 Kabel für den Höhen-Encoder (53 Zoll, 135 cm)
- 1 Distanzscheibe zum Befestigen des Azimuth-Encoders, dünn (Außendurchmesser: 1/4 Zoll (6,35 mm), Dicke: 0,015 Zoll (0,38 mm))
- 6 Kabelklemmen
- 1 9-V-Batterie
- 1 Nylon-Klettbander
- 1 Polster
- 2 Nylon-Distanzscheiben zum Befestigen des Höhen-Encoders (Außendurchmesser: 1/4 Zoll (6,35 mm), Farbe: weiß)
- 3 Holzschrauben zum Befestigen des Encoders (Länge: 1/2 Zoll (1,27 cm))
- 1 Bedienungsanleitung

Karton 2: Dobson-Basis

(siehe Abbildung 4)

Anz. Beschreibung

- 1 Linke Seitenwand
- 1 Rechte Seitenwand
- 1 Frontplatte
- 1 Obere Basisplatte
- 1 Untere Basisplatte
- 2 Seitenstreben
- 20 Holzschrauben für die Montage der Basis (Länge: 2 Zoll (51 mm), Farbe: schwarz)
- 1 Handgriff
- 2 Schrauben zum Befestigen des Handgriffs (Sechskant, Länge: 1,5 Zoll (38 mm))
- 2 Unterlegscheiben zum Befestigen des Handgriffs (Außendurchmesser: 5/8 Zoll (15,9 mm))
- 1 Rollgabelschlüssel
- 1 Innensechskantschlüssel (Größe: 4 mm)
- 3 Kunststofffüße
- 3 Holzschrauben zum Befestigen der Füße (Länge: 1 Zoll (2,54 cm))
- 5 Holzschrauben zum Befestigen des Encoders (Länge: 1/2 Zoll (1,27 cm))
- 1 Messinghülse für das Azimut-Lager
- 1 Schraube für die Azimut-Achse (Sechskant, Länge: 2,25 Zoll (57,2 mm))
- 2 Fender-Unterlegscheiben (Außendurchmesser: 1 Zoll (2,54 cm))
- 1 Kontermutter
- 4 Zylinder für das Höhenlager
- 4 Schrauben zum Befestigen der Zylinder für das Höhenlager (Länge: 1,5 Zoll (38 mm), Farbe: schwarz)
- 1 Schraube für den vertikalen Anschlag
- 5 Unterlegscheiben für den vertikalen Anschlag, dick (Außendurchmesser: 5/8 Zoll (15,9 mm), Dicke: 1/16 Zoll (1,6 mm))
- 2 Unterlegscheiben für den vertikalen Anschlag, dünn (Außendurchmesser: 1/2 Zoll (1,27 cm), Dicke: 1/32 Zoll (0,79 mm))
- 3 Distanzscheiben zum Befestigen des Azimuth-Encoders, dick (Außendurchmesser: 0,35 Zoll (8,9 mm), Dicke: 0,032 Zoll (0,81 mm))
- 1 Okulargestell
- 2 Holzschrauben zum Befestigen des Okulargestells (Länge: 3/4 Zoll (19,05 mm), Farbe: schwarz)
- 2 Einstellknöpfe für die Vorspannung der Höheneinstellung
- 1 PTFE/UHMW-Unterlegscheibe zum Anpassen der Vorspannung für die Höheneinstellung (Farbe: weiß, Außendurchmesser: 1 Zoll (2,54 cm))
- 1 Metallunterlegscheibe zum Anpassen der Vorspannung für die Höheneinstellung (Außendurchmesser: 1 Zoll (2,54 cm))

Karton 3: Primärspiegel und Spiegelzelle

Anz. Beschreibung

- 1 Primärspiegel
- 1 Spiegelzelle
- 3 Kollimationsknöpfe
- 3 Nylon-Unterlegscheiben (Außendurchmesser: 3/4 Zoll (19,05 mm))
- 3 Federn

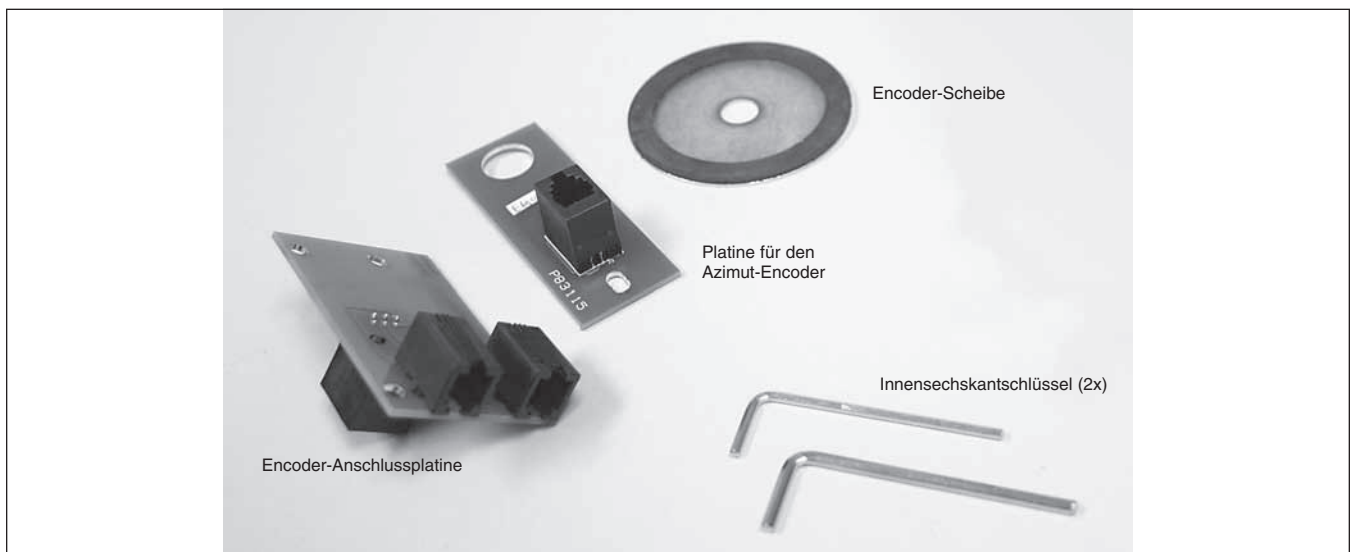


Abbildung 2. Alle Teile, die im Karton mit dem Optikrohr und den Zubehörteilen enthalten sind.



Abbildung 3. Die im Bausatz des IntelliScope-Objektfinders enthaltenen Teile.

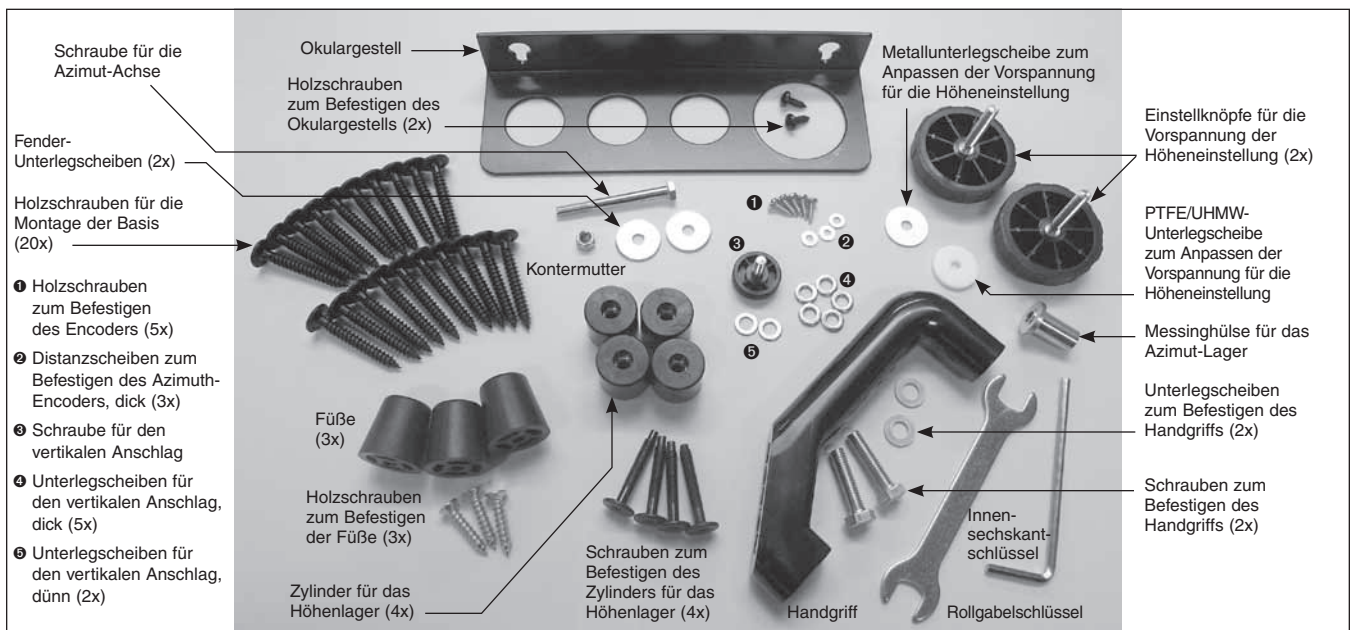
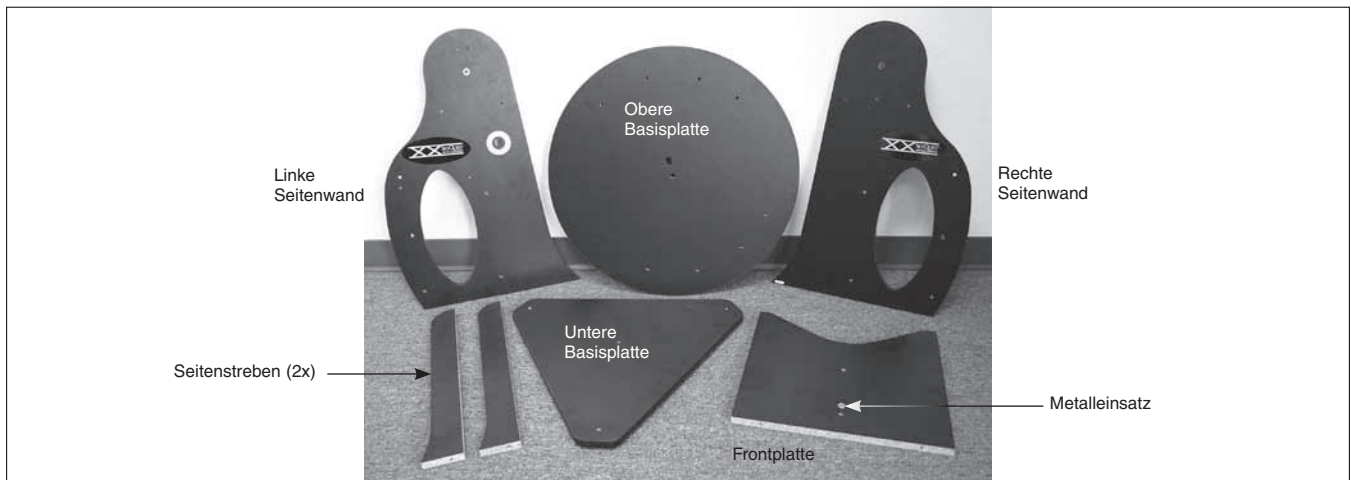


Abbildung 4. Die im Karton mit der Dobson-Basis enthaltenen Teile.

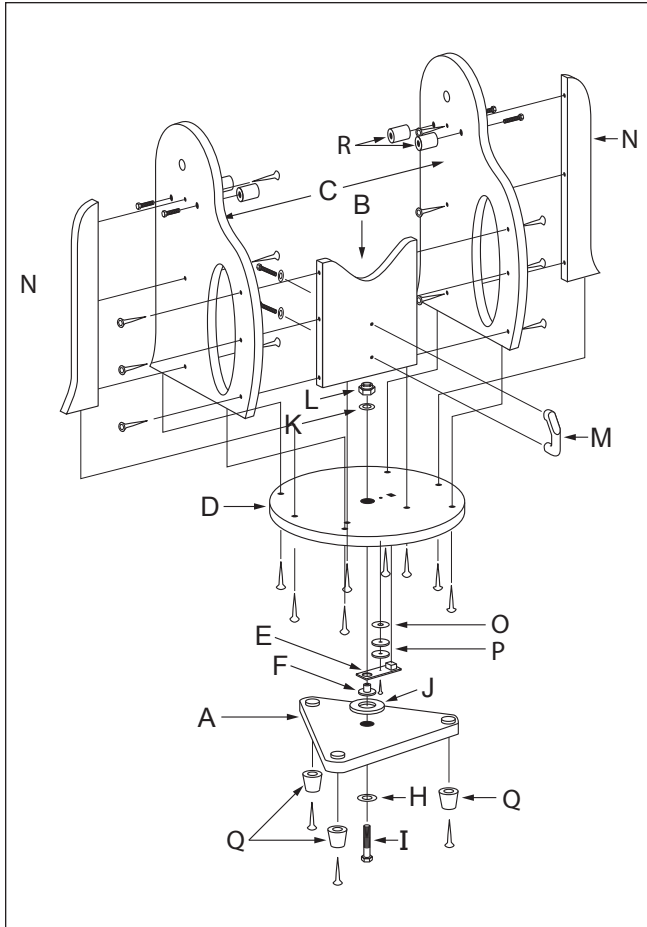


Abbildung 5. Explosionsdarstellung der Dobson-Basis.

2. Montage

Nachdem Sie die Kartons ausgepackt und sich mit den im Lieferumfang enthaltenen Teilen vertraut gemacht haben, ist es Zeit, mit der Montage zu beginnen.

Montieren der Dobson-Basis

Schlagen Sie während der Montage der Basis immer wieder in Abbildung 5 nach. Die Basis muss nur einmal montiert werden, es sei denn, Sie zerlegen die Teile für eine längerfristige Lagerung. Die Montage dauert etwa eine Stunde und erfordert, zusätzlich zu den mitgelieferten Werkzeugen, einen Kreuzschlitz-Schraubendreher und zwei einstellbare Rollgabelschlüssel. (Statt einem der einstellbaren Rollgabelschlüssel können Sie auch einen 10-mm-Rollgabelschlüssel oder eine Zange verwenden.) Achten Sie beim Anziehen der Schrauben darauf, die Schrauben nicht zu fest anzuziehen, um die Gewinde nicht zu beschädigen. Wenn Sie einen elektrischen Schraubendreher verwenden, ziehen Sie die Schrauben zum Schluss von Hand fest, um Beschädigungen zu verhindern.

1. Schrauben Sie die Füße (Q) mit einem Kreuzschlitz-Schraubendreher und den Holzschrauben zum Befestigen der Füße von unten in die untere Basisplatte (A). Führen Sie die Schrauben dazu durch die Füße, und schrauben Sie sie in die dafür vorgesehenen Bohrungen.
2. Befestigen Sie die Seitenstreben (N) mit je drei Schrauben für die Montage der Basis an den beiden Seitenwänden (C). Befestigen

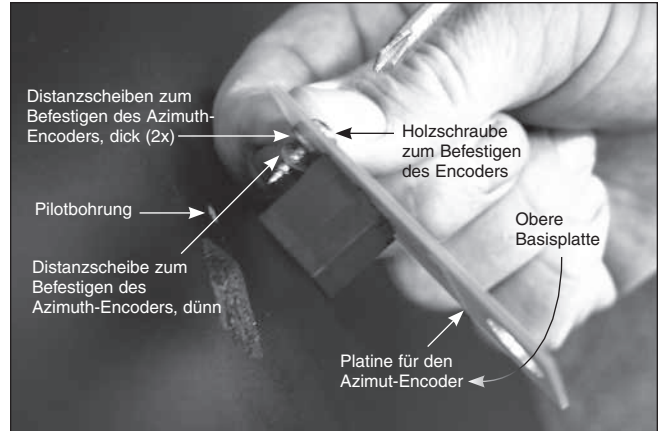


Abbildung 6. Setzen Sie zum Montieren der Platine für den Azimut-Encoder eine Schraube zum Befestigen der Encoder-Platine durch das Langloch in die Platine ein. Schieben Sie dann drei Distanzscheiben zum Befestigen des Encoders (zwei dicke und eine dünne) auf die Schraube. Führen Sie anschließend den Modulstecker der Encoder-Platine durch die quadratische Aussparung in der oberen Basisplatte, und drehen Sie die Schraube mit einem Kreuzschlitz-Schraubendreher in die dafür vorgesehene Pilotbohrung.

Sie die Streben jeweils auf der Seite der Wand, auf der sich das SkyQuest IntelliScope-Etikett befindet. Führen Sie die Schrauben durch die Löcher in den Seitenwänden, und schrauben Sie sie in die dafür vorgesehenen Bohrungen der Seitenstreben. Ziehen Sie die Schrauben mit dem 4-mm-Innensechskantschlüssel fest.

3. Befestigen Sie die Frontplatte (B) mit sechs der Schrauben für die Montage der Basis an den beiden Seitenwänden (C). Führen Sie die Schrauben dazu durch die Löcher in den Seitenwänden, und schrauben Sie sie in die dafür vorgesehenen Bohrungen der Seitenstreben. Die Seitenwände sollten so ausgerichtet werden, dass die Streben nach außen weisen. Die Frontplatte sollte so ausgerichtet sein, dass die Fläche mit dem Metalleinsatz (Abbildung 4) nach innen zeigt. Ziehen Sie die Schrauben noch nicht vollständig fest.
4. Befestigen Sie die montierte Konstruktion mit den restlichen acht Schrauben für die Montage der Basis an der oberen Basisplatte (D). Die Seite der oberen Basisplatte, auf der sich der Ebony Star-Gleitbelag befindet, sollte nach unten weisen.
5. Ziehen Sie die in Schritt 2 eingesetzten sechs Schrauben für die Montage der Basis fest.
6. Montieren Sie die Platine für den Azimut-Encoder (E) an der Unterseite der oberen Basisplatte (D). Die Platine für den Azimut-Encoder wird im Karton mit dem Optiktrohr geliefert. Setzen Sie zwischen die Platine für den Azimut-Encoder und die obere Basisplatte zwei dicke Distanzscheiben (P) und eine dünne Distanzscheibe (O) ein. Diese Scheiben sind von entscheidender Bedeutung, da sie den richtigen Abstand zum montierten Azimut-Encoder gewährleisten. Während die beiden dicken Distanzscheiben zum Befestigen des Azimut-Encoders zusammen mit der Basis geliefert werden, ist die dünne Distanzscheibe für den Azimut-Encoder im Karton mit dem Bausatz für den IntelliScope-Objektfinder enthalten. Führen Sie eine Holzschraube zum Befestigen des Encoders so durch das Langloch an der Platine für den Azimut-Encoder, dass sich der Schraubenkopf auf der Seite der Encoder-Platine ohne den Modulstecker befindet. Schieben Sie nun die drei Distanzscheiben zum Befestigen des Azimut-Encoders (zwei dicke und eine dünne) über die Schraube (Abbildung 6).

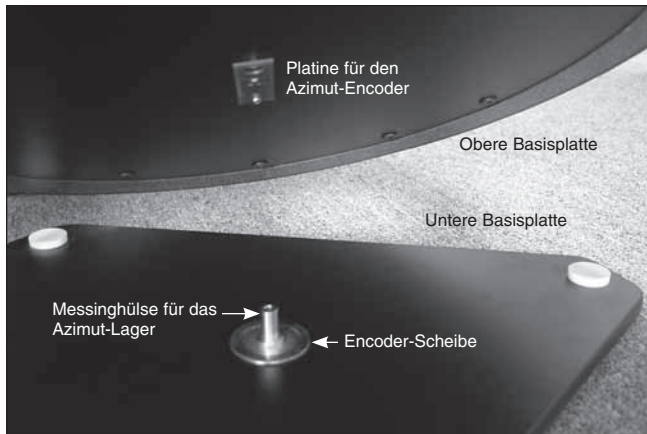


Abbildung 7. Senken Sie die obere Basisplatte auf die untere Basisplatte ab. Die Messinghülse muss durch das Loch in der Mitte der oberen Basisplatte (und das große Loch in der Platine für den Azimut-Encoder) geführt werden.

- Führen Sie die Modulbuchse an der Platine für den Azimut-Encoder (E) in die quadratische Aussparung der oberen Basisplatte (D) ein. Richten Sie die Encoder-Platine dabei so aus, dass die Schraube in die dafür vorgesehene Bohrung in der Basisplatte passt und die große Aussparung der Encoder-Platine über der Bohrung in der Mitte der Basisplatte liegt (Abbildung 6). Schrauben Sie die Holzschraube zum Befestigen des Encoders (zusammen mit den Distanzscheiben) mit Hilfe eines Kreuzschlitz-Schraubendrehers in die dafür vorgesehene Bohrung, und ziehen Sie sie jedoch noch nicht vollständig fest.

Hinweis: Legen Sie die Basisplatte nicht auf den Boden, nachdem Sie die Platine für den Azimut-Encoder an der Unterseite der oberen Basisplatte montiert haben, da dieser andernfalls beschädigt werden könnte. Legen Sie die teilweise montierte Basis zu diesem Zeitpunkt nur noch auf die Seite.

- Stellen Sie die untere Basisplatte (A) auf die Kunststofffüße. Schieben Sie eine Fender-Unterlegscheibe (H) auf die Schraube für die Azimut-Achse (I), und führen Sie dann die Schraube durch die Bohrung in der unteren Basisplatte.
- Schieben Sie die Encoder-Scheibe (J) mit der flachen Seite nach unten bis zur unteren Basisplatte (A) auf die Schraube für die Azimut-Achse (I). Die Encoder-Scheibe wird im Karton mit der Optikrohrbaugruppe geliefert.
- Schieben Sie die Messinghülse für das Azimut-Lager (F) so auf die Schraube für die Azimut-Achse (I), dass die breitere Seite der Hülse der Encoder-Scheibe (J) am nächsten ist. Die Hülse sollte dabei so auf der Encoder-Scheibe sitzen, dass das Registrierstück der Hülse in die Öffnung der Encoder-Scheibe passt.
- Senken Sie die obere Basisplatte (D) so auf die untere Basisplatte (A) ab, dass die Messinghülse für das Azimut-Lager (F) durch das Loch in der Mitte der oberen Basisplatte geführt wird (Abbildung 7). Nachdem Sie die obere Basisplatte auf die untere Basisplatte abgesenkt haben, sollte die Messinghülse gerade noch aus der oberen Basisplatte herausragen.
- Schieben Sie die verbleibende Fender-Unterlegscheibe (K) auf den Schaft der Schraube für die Azimut-Achse (I). Drehen Sie dann die Kontermutter (L) auf das Ende der Schraube für die Azimut-Achse, ziehen Sie sie jedoch zu diesem Zeitpunkt noch nicht fest an.
- Um die Kontermutter (L) auf der Schraube für die Azimut-Achse (I) festzuziehen, kippen Sie die montierte Dobson-Basis leicht, um



Abbildung 8. Achten Sie darauf, die Basisplatten zum Montieren nur leicht zu kippen, wie in der Abbildung gezeigt. Stellen Sie sie nicht auf die Seite. (a) Halten Sie die Kontermutter mit einem Schraubenschlüssel (oder einer Zange) fest, (b) während Sie die Schraube für die Azimut-Achse mit einem anderen Schraubenschlüssel drehen.

die untere Basisplatte ein Stück vom Boden abzuheben. Halten Sie den Kopf der Schraube für die Azimut-Achse nun mit einem Schraubenschlüssel (oder einer Zange) fest, während Sie mit dem anderen Schraubenschlüssel die Kontermutter festziehen. Eine bildliche Darstellung des Vorgangs finden Sie in Abbildung 8. Ziehen Sie die Kontermutter so fest, dass sich die obere Fender-Unterlegscheibe nicht mehr frei bewegen kann, und ziehen Sie die Kontermutter dann noch maximal eine Viertel Umdrehung weiter an. Auf diese Weise wird der korrekte Abstand zwischen der Encoder-Scheibe und der Platine für den Azimut-Encoder gewährleistet.

- Befestigen Sie die beiden Zylinder für das Höhenlager (R) an den Innenseiten der zwei Seitenwände. Richten Sie die Zylinder für das Höhenlager dabei an den dafür vorgesehenen Bohrungen der Seitenwände aus. Die abgeschrägte Seite des Zylinders sollte von der Seitenwand weg weisen. Führen Sie die Schraube zum Befestigen der Zylinder für das Höhenlager durch die Seitenwand, und schrauben Sie sie mit dem mitgelieferten 4-mm-Innensechskantschlüssel in die dafür vorgesehene Mutter am Zylinder (Abbildung 9). Wiederholen Sie diesen Vorgang für die restlichen drei Zylinder des Höhenlagers.
- Befestigen Sie die Encoder-Anschlussplatine an der Innenseite der linken Seitenwand. Die Encoder-Anschlussplatine wird im Karton mit dem Optikrohr geliefert. Positionieren Sie die Platine so an der linken Seitenwand, dass die Modulbuchse durch die quadratische Aussparung geführt wird. Schrauben Sie dann mit

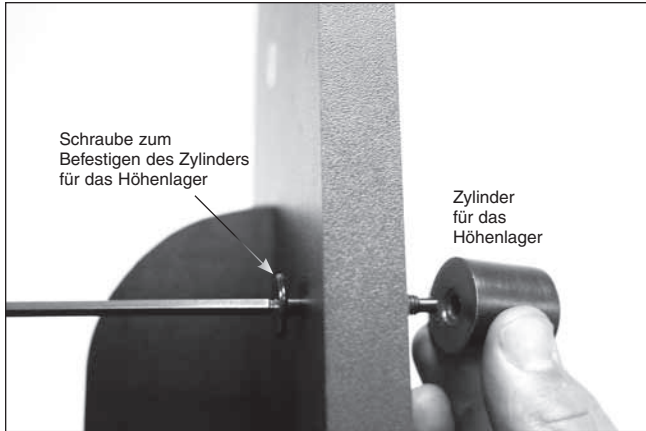


Abbildung 9. Schieben Sie einen Lagerzylinder durch die Seitenwand, und schrauben Sie es in das Zylinder für das Höhenlager. Die abgeschrägte Seite des Zylinders sollte von der Seitenwand weg weisen.

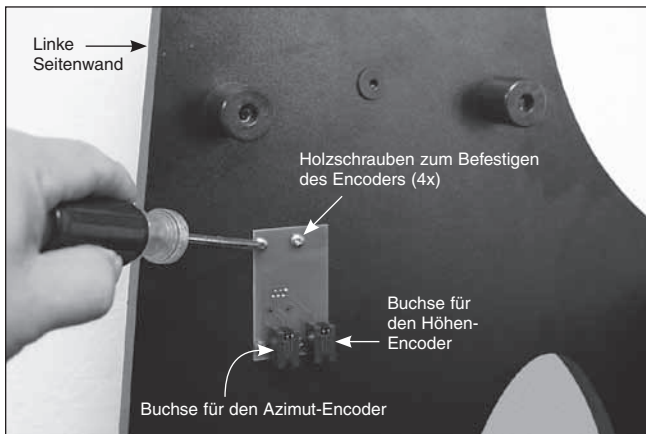


Abbildung 10. Montieren Sie die Encoder-Anschlussplatine mit Hilfe von vier Schrauben zum Befestigen der Encoder-Platine an der linken Seitenwand.

einem Kreuzschlitz-Schraubendreher die vier Holzschrauben zum Befestigen des Encoders in die Anschlussplatine sowie in die dafür vorgesehenen Bohrungen in der linken Seitenwand, und ziehen Sie sie fest (Abbildung 10).

16. Die Baugruppe des Höhen-Encoders sowie das erforderliche Montagezubehör finden Sie im Karton mit dem Bausatz für den IntelliScope-Objektfinder. Die Baugruppe für den Höhen-Encoder wird an der rechten Seitenwand befestigt. Unter der 5/8-Zoll-Bohrung (15,9 cm) in der rechten Seitenwand befinden sich auf der nach innen weisenden Seite zwei vorgebohrte Aussparungen. Setzen Sie zwei der Holzschrauben zum Befestigen des Encoders aus dem IntelliScope-Bausatz in die beiden Langlöcher an der Unterseite des Höhen-Encoders ein. Die Schraubenköpfe sollten sich auf der gleichen Seite wie die Modulbuchse des Höhen-Encoders befinden. Schieben Sie nun auf das Ende jeder Schraube eine Nylon-Distanzscheibe zum Befestigen des Höhen-Encoders (Abbildung 11).
17. Schrauben Sie die Holzschrauben zum Befestigen des Encoders mit einem Kreuzschlitz-Schraubendreher in die dafür vorgesehenen Bohrungen an der rechten Seitenwand (Abbildung 11). Der Schaft der Baugruppe des Höhen-Encoders sollte dabei aus der 5/8-Zoll-Bohrung (15,9 cm) in der rechten Seitenwand herausragen. Es bedarf einiger Geschicklichkeit, die Nylon-Distanzscheiben während

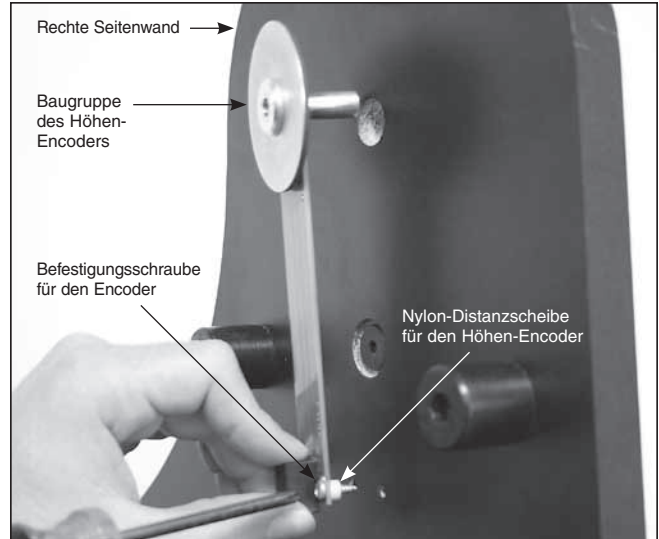


Abbildung 11. Um die Baugruppe des Höhen-Encoders an der Innenseite der rechten Seitenwand zu montieren, setzen Sie zwei Schrauben zum Befestigen der Encoder-Platine in die Langlöcher der Platine ein. Schieben Sie dann auf jede Schraube eine Nylon-Distanzscheibe für den Höhen-Encoder. Führen Sie nun den Schaft des Höhen-Encoders durch das Loch in der rechten Seitenwand, und drehen Sie die Schrauben mit einem Kreuzschlitz-Schraubendreher in die beiden Pilotbohrungen.

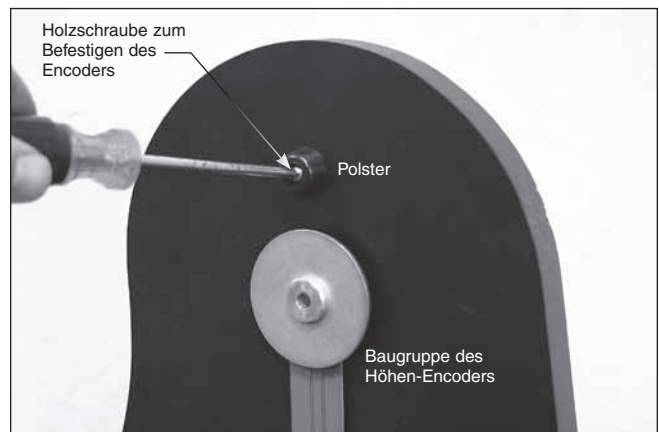


Abbildung 12. Schrauben Sie das Polster mit einer der Holzschrauben zum Befestigen des Encoders in die Pilotbohrung über der Baugruppe des Höhen-Encoders.

der Montage auf den Enden der Schrauben zu halten. Seien Sie also nicht frustriert, wenn Sie mehrere Versuche benötigen. Ziehen Sie die Schrauben noch nicht vollständig fest. Ziehen Sie sie nur gerade so weit an, dass sich der Höhen-Encoder in den Langlöchern der Encoder-Platine nicht mehr auf- und abbewegen kann.

Hinweis: An der rechten Seitenwand wird - im Gegensatz zur linken Seitenwand - keine weiße Nylon-Hülse auf die 5/8-Zoll-Bohrung (15,9 cm) gesetzt. Dies ist konstruktiv so gewollt.

18. Über der Baugruppe des Höhen-Encoders befindet sich eine Pilotbohrung. An dieser Stelle wird das Kunststoffpolster (finden Sie im IntelliScope-Bausatz) zum Schutz der Baugruppe des Höhen-Encoders befestigt. Schieben Sie die verbleibende Holzschraube zum Befestigen des Encoders aus dem IntelliScope-Bausatz durch das Polster in die Pilotbohrung, und ziehen Sie sie mit einem Kreuzschlitz-Schraubendreher fest (Abbildung 12).

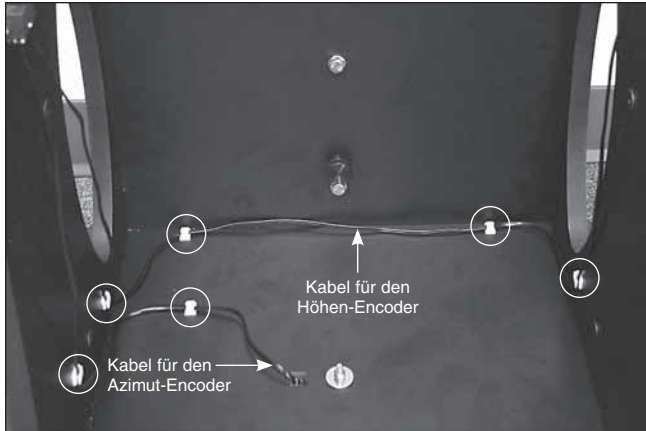


Abbildung 13. Verlegen Sie das Kabel mit Hilfe der Kabelklemmen sicher und ordentlich an der Basis.

19. Verbinden Sie das eine Ende des Kabels für den Azimut-Encoder (das kürzere der beiden Flachkabel im IntelliScope-Bausatz) mit der Encoder-Buchse in der oberen Basisplatte der Dobson-Basis. Verbinden Sie das andere Ende mit der Encoder-Anschlussplatine an der linken Seitenwand der Basis. Das Kabel für den Azimut-Encoder muss in die Buchse auf der linken Seite der Encoder-Anschlussplatine gesteckt werden (Abbildung 10).
20. Schließen Sie das eine Ende des Kabels für den Höhen-Encoder (das längere der beiden Flachkabel im IntelliScope-Bausatz) an die Modulbuchse der Baugruppe des Höhen-Encoders an. Stecken Sie das andere Ende des Kabels für den Höhen-Encoder in die Buchse rechts an der Encoder-Anschlussplatine (Abbildung 10).
21. Verlegen Sie die Kabel für Höhen- und Azimut-Encoder mit den Kabelklemmen aus dem IntelliScope-Bausatz sicher und ordentlich an der Basis. Wir empfehlen, zwei Klemmen für das (kürzere) Kabel des Azimuth-Encoders und vier Klemmen für das (längere) Kabel des Höhen-Encoders zu verwenden (Abbildung 13). Die Klemmen besitzen eine selbstklebende Rückseite. Entfernen Sie einfach das Papier auf der Rückseite der Klemmen, und drücken Sie die selbstklebende Rückseite an die Stelle der Basis, an der die Klemme befestigt werden soll.
22. Schließen Sie das eine Ende des Steuerkabels in die größere der beiden Buchsen oben am IntelliScope-Objektfinder an. Verbinden Sie das andere Ende mit dem Anschluss für das computergestützte IntelliScope-Steuergerät an der linken Seitenwand der Dobson-Basis.
23. Mit Hilfe der beiden Klettbänder (ein Klettband mit Widerhaken und eins mit Schlaufen) können Sie den IntelliScope-Objektfinder an einer geeignete Stelle an der Basis aufhängen, wenn er

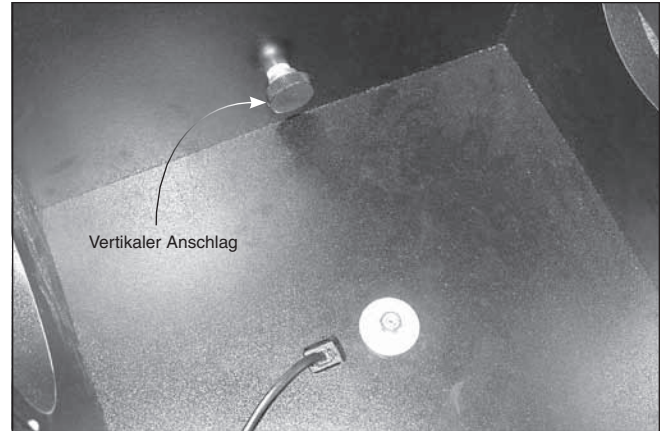


Abbildung 14. Schrauben Sie den Anschlag zusammen mit den Unterlegscheiben in den Gewindeeinsatz an der Frontplatte.

- nicht in Gebrauch ist. Befestigen Sie dazu das Klettband mit den Widerhaken auf der Rückseite des Steuergeräts und das Klettband mit den Schlaufen an einer geeigneten Stelle an der Basis. Wählen Sie für das Klettband eine Stelle an der Basis aus, an der der Objektfinder nicht die Bewegung des Teleskops beeinträchtigt. Statt der mitgelieferten Klettbänder können Sie auch die als Zubehör erhältliche Halterung verwenden. Die metallene Halterung wurde speziell für die Verwendung mit dem IntelliScope-Objektfinder entwickelt. Nach der Montage oben an der Dobson-Basis dient sie als stabile und leicht zugängliche Aufbewahrungsmöglichkeit für den Objektfinder. Der Objektfinder kann je nach Bedarf während der Verwendung in der Halterung aufbewahrt oder herausgenommen werden.
24. Öffnen Sie die Batteriefachabdeckung auf der Rückseite des Objektfinders, und setzen Sie die 9-V-Alkali-Batterie ein. Achten Sie dabei auf die richtige Polung, die am Boden des Batteriefachs abgebildet ist. Setzen Sie die Batteriefachabdeckung wieder ein.
25. Befestigen Sie den Handgriff (M) mit den zwei Schrauben zum Befestigen des Handgriffs an der Frontplatte (B). Schieben Sie auf jede Schraube eine Unterlegscheibe zum Befestigen des Handgriffs, und drücken Sie den Handgriff dann gegen die Frontplatte. Die Seite des Handgriffs mit dem Orion-Logo sollte dabei nach oben weisen. Drehen Sie die Schrauben mit dem mitgelieferten Rollgabelschlüssel von innen durch die Frontplatte in den Handgriff, und ziehen Sie sie fest.
26. Schieben Sie drei Unterlegscheiben für den vertikalen Anschlag (zwei der fünf dicken und eine der beiden dünnen) auf die Schraube für den vertikalen Anschlag. Schrauben Sie die Schraube für den vertikalen Anschlag auf den Gewindeeinsatz

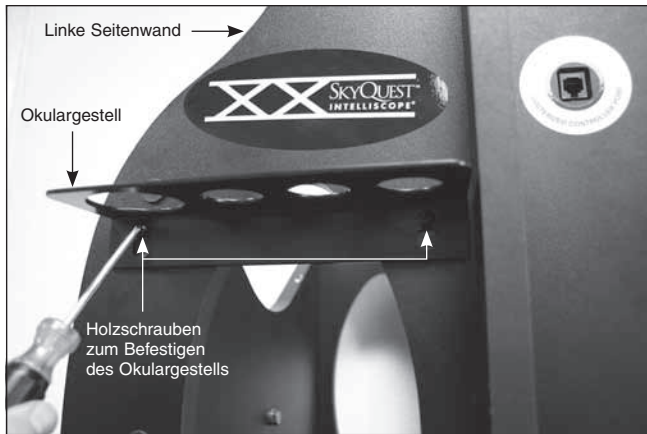


Abbildung 15. Montieren Sie das Okulargestell mit den beiden Holzschrauben zum Befestigen des Okulargestells in den dafür vorgesehenen Pilotbohrungen im oberen Bereich der ovalen Aussparung in der linken Seitenwand.

an der Innenseite der Frontplatte (B), und ziehen Sie ihn fest (Abbildung 14). Die Position des vertikalen Anschlags kann durch Hinzufügen oder Entfernen von Unterlegscheiben angepasst werden. Zu diesem Zweck sind im Lieferumfang des Teleskops zusätzliche dicke und dünne Unterlegscheiben enthalten. Der vertikale Anschlag muss für die Verwendung des IntelliScope-Objektfinders angepasst werden, da das Optikrohr während der anfänglichen Ausrichtung genau senkrecht aufgestellt werden muss. Die Vorgehensweise zum Anpassen des vertikalen Anschlags wird in der Bedienungsanleitung, die dem Bausatz für den IntelliScope-Objektfinder beiliegt, detailliert beschrieben. Nachdem der vertikale Anschlag korrekt angepasst wurde, sollte keine weitere Einstellung mehr erforderlich sein.

27. Das Aluminiumgestell für die Okulare kann drei 1,25-Zoll-Okulare (32 mm) und ein 2-Zoll-Okular (51 mm) aufnehmen. Es ist an einer geeigneten Stelle an der Basis untergebracht und bei Sternbeobachtungen leicht zu erreichen. Im oberen Bereich der ovalen Aussparung an der linken Seitenwand befinden sich zwei Bohrungen, die etwa 6 Zoll (15 cm) auseinander liegen. Drehen Sie die Schrauben zum Befestigen des Okulargestells mit einem Kreuzschlitz-Schraubendreher in die dafür vorgesehenen Bohrungen. Jetzt können Sie das Okulargestell passgenau in die Holzschrauben einhängen, und die Schrauben festziehen (Abbildung 15). Achten Sie darauf, die Schrauben nicht zu fest anzuziehen, damit Sie das Gestell bei Bedarf problemlos abnehmen können, indem Sie es anheben und über den größeren Teil der Aussparung entfernen. Wenn Sie das Gestell jedoch dauerhaft befestigen möchten, ziehen Sie die Schrauben fest an.

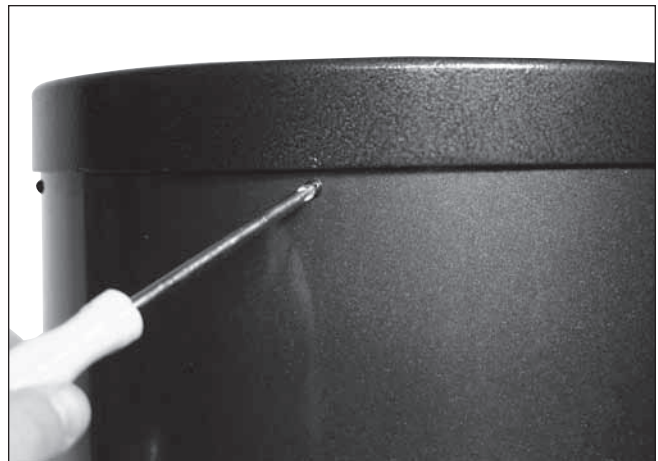


Abbildung 16. Um den hinteren Endring auszubauen, lösen Sie die sechs Schrauben, mit denen er am Optikrohr befestigt ist.

Die Basis ist nun vollständig montiert. Eine Demontage sollte nicht mehr erforderlich sein, jedoch empfehlen wir, den IntelliScope-Objektfinder sowie das Okulargestell beim Transportieren der Basis abzunehmen.

Montage des Optikrohrs

Um Beschädigungen des Primärspiegels beim Versand zu verhindern, wird die Spiegelzelle getrennt vom Optikrohr versendet. Sobald der Primärspiegel im Teleskop installiert ist, besteht, außer zur regelmäßigen Reinigung (siehe „Reinigen der Spiegel“), keine Notwendigkeit, den Spiegel auszubauen.

Zunächst wird der Spiegel im Optikrohr installiert. Anschließend werden der obere und der untere Optikrohrabschnitt mit den Gitterrohrstangen montiert.

1. Um die Spiegelzelle im Optikrohr zu installieren, muss zuerst der hinteren Endring am unteren Teil des Optikrohrs entfernt werden. Hierzu lösen und entfernen Sie die sechs Kreuzschlitzschrauben, mit denen der Endring am Optikrohr befestigt ist (Abbildung 16), und ziehen dann den Endring vom Optikrohr ab.

Achtung: Nachdem Sie den hinteren Endring vom Optikrohr entfernt haben, liegt die unbearbeitete Kante des Optikrohrs selbst frei. Seien Sie also vorsichtig, damit Sie sich nicht an der Kante des Optikrohrs schneiden oder auf andere Weise verletzen. Achten Sie auch darauf, dass Sie sich nicht die Finger einklemmen, wenn Sie die montierte Spiegelzelle wieder am Optikrohr anbringen.

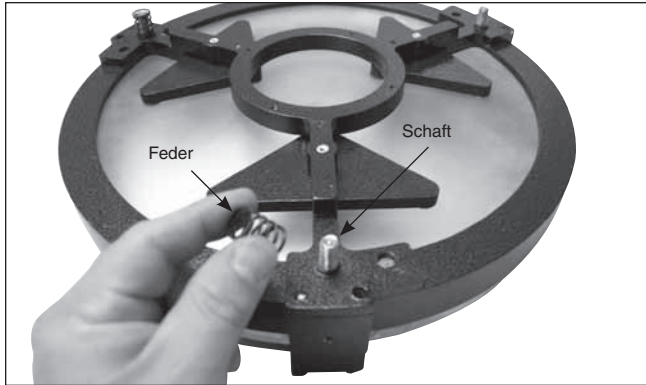


Abbildung 17. Legen Sie die drei Federn auf die frei liegenden Gewindeschäfte der Spiegelzelle.

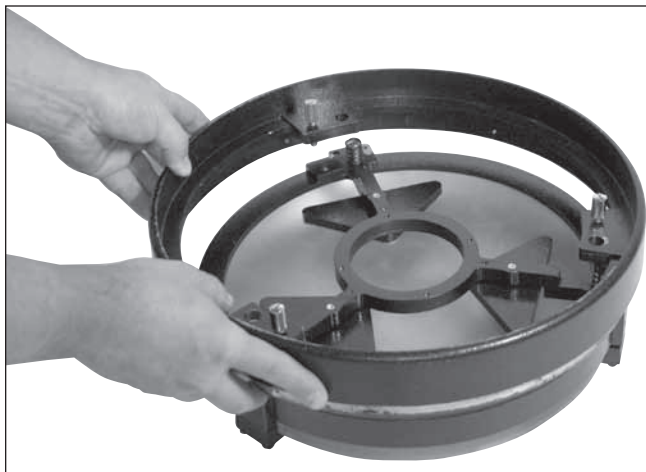


Abbildung 18. Senken Sie den hinteren Endring auf die Spiegelzelle ab, sodass die Gewindeschäfte durch den Endring passieren, und der Endring auf den Federn ruht.

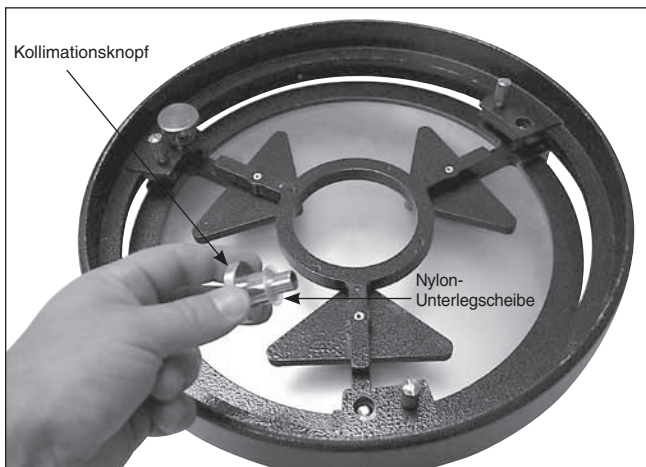


Abbildung 19. Schrauben Sie die Kollimationsknöpfe mit eingesetzten Nylon-Unterlegscheiben durch den hinteren Endring und auf die Gewindeschäfte. Stellen Sie sicher, dass die Knöpfe mindestens drei volle Umdrehungen weit auf die Schäfte geschraubt worden sind.



Abbildung 20. Suchen Sie den ausgebeulten Bereich des Optikrohrs, der verhindert, dass der Endring vollständig richtig sitzt.

2. Anschließend befestigen Sie den hinteren Endring an der Spiegelzelle. Legen Sie die Spiegelzelle auf eine saubere, ebene Fläche und drehen Sie sie, so dass der Spiegel nach unten weist. Platzieren Sie die drei Federn auf den drei frei liegenden Gewindeschäften (Abbildung 17). Senken Sie den Endring so auf die Spiegelzelle ab, dass die Gewindeschäfte durch ihn passieren, und der Endring auf den Federn ruht (Abbildung 18). Setzen Sie auf jeden Kollimationsknopf eine Nylon-Unterlegscheibe, und führen Sie die Kollimationsknöpfe durch den Endring und auf die Gewindeschäfte (Abbildung 19). Stellen Sie sicher, dass die Knöpfe mindestens drei volle Umdrehungen auf die Schäfte geschraubt worden sind. Die Spiegelzelle kann nun am unteren Optikrohrabschnitt angebracht werden.
3. Die Montage des Endrings (und der Spiegelzelle) am Optikrohr kann ein bisschen schwierig sein. Dies liegt daran, dass der große Durchmesser und das dünne Aluminium des Optikrohrs bewirken, dass das Optikrohr etwas unrund wird, sobald der Endring entfernt ist. Um den hinteren Endring (mit Spiegel und nun verbundener Spiegelzelle) mit dem Optikrohr zu verbinden, stellen Sie das Optikrohr senkrecht, so dass seine unbearbeitete Kante nach oben gerichtet ist. Richten Sie die Gewindebohrungen am Rand der Spiegelzelle mit den Löchern am Ende des Optikrohrs aus. Senken Sie dann die gesamte Spiegelzellengruppe auf das Optikrohr. Es kann sein, dass das Optikrohr auf dem Umfang eine Ausbuchtung aufweist, die verhindert, dass die Spiegelzelle vollständig auf das Optikrohr passt (Abbildung 20). Drücken gegen diese Ausbuchtung, sodass die gesamte Spiegelzellengruppe auf das Optikrohr passt. Setzen Sie nun wieder die sechs Kreuzschlitzschrauben ein, die den hinteren Endring mit dem Optikrohr verbinden.
4. Jetzt können Sie den Lüfter für beschleunigte Kühlung an der Rückseite der Spiegelzelle befestigen. Detaillierte Anweisungen zur Befestigung finden Sie in der Bedienungsanleitung, die dem Lüfterbausatz beiliegt.
5. Nun werden der obere und der untere Optikrohrabschnitt mit den vier Gitterrohrkomponenten verbunden. Dieses Verfahren muss jedes Mal durchgeführt werden, wenn das Teleskop für den Transport oder die Lagerung zerlegt wurde. Die dazu erforderlichen Schritte sind jedoch sehr einfach und können innerhalb weniger Minuten durchgeführt werden. Schrauben Sie zunächst die acht Arretierschrauben an den Stangenenden



Abbildung 21. Die Arretierschrauben an den Stangenenden werden in die Bohrungen am unteren Gitterrohrherring des unteren Optikrohrabschnitts geschraubt.

in den unteren Gitterrohrherring am unteren Optikrohrabschnitt (Abbildung 21). Drehen Sie dazu die Arretierungen einfach in die dafür vorgesehenen Bohrungen des Rings. Ziehen Sie die Arretierungen noch nicht vollständig fest.

6. Befestigen Sie den oberen Optikrohrabschnitt an den vier Verbindungsstücken der Gitterrohrkomponenten, die sich oben an den Stangen befinden. Richten Sie den oberen Optikrohrabschnitt wie in Abbildung 22 gezeigt aus. Halten Sie den oberen Optikrohrabschnitt dabei mit einer Hand fest, während Sie die Arretierung am Verbindungsstück der Gitterrohrkomponente in die Bohrungen des oberen Gitterrohrherring schrauben. Bei Bedarf können Sie die Position des Verbindungsstücks an den Stangenende leicht anpassen, um die Arretierung genau auf die Bohrung ausrichten zu können (Abbildung 23). Durch Festziehen der Arretierung wird das Verbindungsstück der Gitterrohrkomponente gegen die Registrierungsbleche des oberen Gitterrohrherring gepresst (Abbildung 24). Wiederholen Sie diesen Vorgang für die anderen drei Verbindungsstücke der Gitterrohrkomponenten. Ziehen Sie die Arretierungen anschließend fest.
7. Ziehen Sie nun auch die acht Arretierschrauben am unteren Gitterrohrherring fest.



Abbildung 22. Nachdem das Optikrohr montiert wurde, sollte der obere Optikrohrabschnitt wie in der Abbildung gezeigt zum unteren Abschnitt ausgerichtet sein. Beachten Sie dabei die Ausrichtung des Typenschildes am oberen Optikrohrabschnitt zum Orion-Logo auf dem unteren Optikrohrabschnitt.

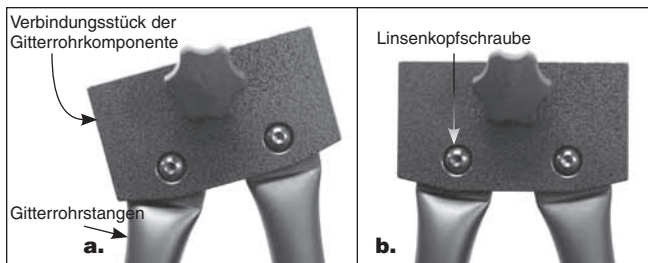


Abbildung 23. Die Position der Verbindungsstücke der Gitterrohrkomponente im Verhältnis zu den Stangenenden kann so angepasst werden, dass die Verbindungsstücke bündig mit dem oberen Gitterrohrring abschließen.

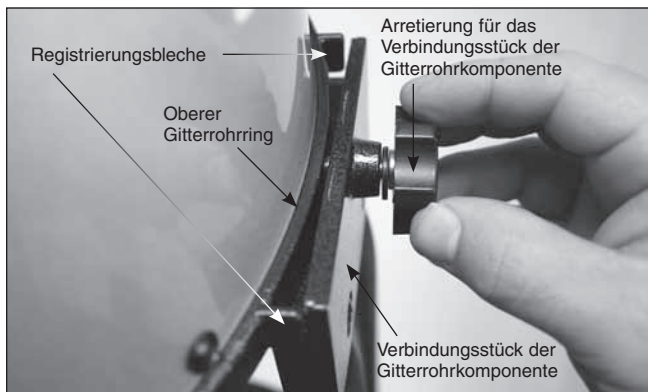


Abbildung 24. Bei festgezogener Arretierung am Verbindungsstück der Gitterrohrkomponente wird das Verbindungsstück gegen die Registrierungsbleche am oberen Gitterrohrring gepresst.

8. Wenn die Gitterrohrstangen nach der Montage zu locker in den Verbindungsstücken sitzen, können Sie die Linsenkopfschrauben, mit denen die Stangen an den Verbindungsstücken befestigt sind, mit Hilfe des mitgelieferten 4-mm-Innensechskantschlüssels fester anziehen (Abbildung 23). Dies sollte jedoch nur selten der Fall sein.

Das Teleskop ist nun zusammengebaut und kann in die Dobson-Basis eingesetzt werden. Um das Optiktrohr zu zerlegen, halten Sie den oberen Optiktrohrabschnitt mit einer Hand fest, während Sie mit der anderen Hand die Arretierungen an den Verbindungsstücken der Gitterrohrkomponenten vollständig aus dem oberen Gitterrohrring herausdrehen. Lösen Sie dann die Gitterrohrstangen vom unteren Gitterrohrring.

Montieren des Optiktrohrs an der Dobson-Basis

Nachdem die Basis und das Optiktrohr separat montiert wurden, müssen Sie beide Teleskopkomponenten miteinander verbinden.

1. Setzen Sie das Optiktrohr vorsichtig so in die Dobson-Basis ein, dass die Höhenlager zu beiden Seiten des Optiktrohrs auf den Zylindern für die Höhenlager ruhen. Gehen Sie dabei vorsichtig vor, da das Optiktrohr recht schwer und unhandlich ist. Richten Sie das Optiktrohr wie in Abbildung 1 gezeigt an der Basis aus. Achten Sie darauf, dass das Optiktrohr beim Einsetzen nicht am vertikalen Anschlag oder den Gleitpads des CorrecTension-Systems hängen bleibt (also den drei quadratischen weißen Gleitpads auf der Innenseite der linken Seitenwand). Stellen Sie außerdem sicher, dass Sie bei diesem Vorgang nicht mit dem seitlichen Lager am Optiktrohr an den Höhen-Encoder stoßen, um Beschädigungen am Encoder zu verhindern. Das Polster hilft Ihnen dabei, derartige Beschädigungen zu vermeiden. Nach dem Platzieren auf den Zylindern der Höhenlager sollte das Optiktrohr auf leichten Handdruck hin frei nach oben und unten schwenkbar sein. Hinweis: Das Optiktrohr ist zu diesem Zeitpunkt noch nicht



Abbildung 25. Der Einstellknopf für die Vorspannung der Höheneinstellung wird zusammen mit den metallenen und PTFE/UHMW-Unterlegscheiben an der Seitenwand mit dem IntelliScope-Anschluss in das seitliche Höhenlager am Optiktrohr geschraubt.

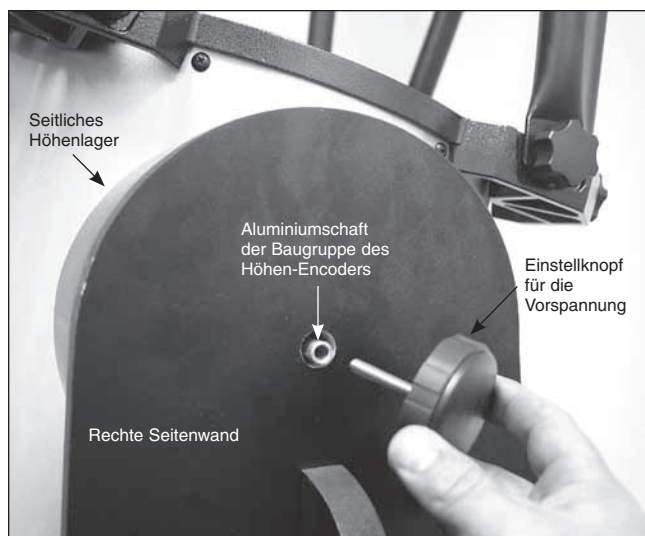


Abbildung 26. Der andere Knopf für die Vorspannung wird in den hohlen Aluminiumschaft des Höhen-Encoders eingesetzt und in das zweite seitliche Höhenlager am Optiktrohr geschraubt.

korrekt ausbalanciert, da das Okular und das Sucherfernrohr noch nicht eingesetzt sind. Auch der Einstellknopf für die Vorspannung der Höheneinstellung ist noch nicht installiert.

2. Schieben Sie bei einem der Einstellknöpfe für die Vorspannung der Höheneinstellung zunächst eine Metallunterlegscheibe zum Anpassen der Vorspannung und dann die weiße PTFE/UHMW-Unterlegscheibe zum Anpassen der Vorspannung über den Schaft. Sie müssen die PTFE/UHMW-Unterlegscheibe auf den Schaft drehen, damit beide Unterlegscheiben fest auf dem Schaft sitzen. Diese Teile finden Sie in dem Karton, in dem die Dobson-

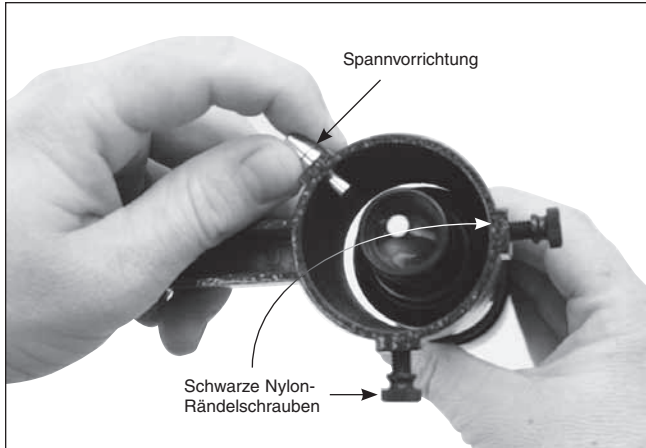


Abbildung 27. Ziehen Sie die Spannvorrichtung zurück, und schieben Sie das Sucherfernrohr so in die Halterung, dass der O-Ring auf dem Ring der Halterung aufliegt.

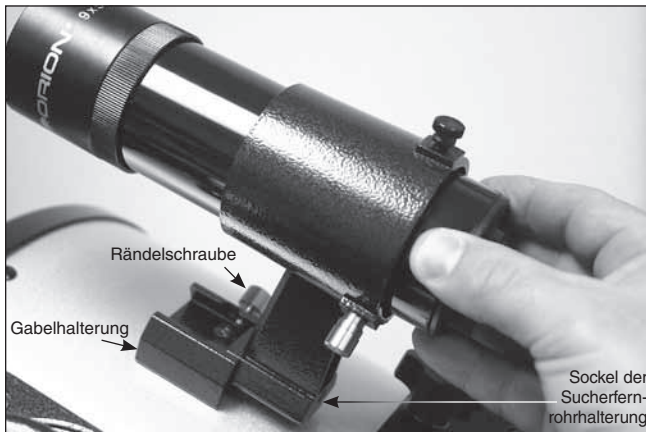


Abbildung 28. Der Sockel der Halterung für das Sucherfernrohr wird in die Gabelhalterung eingesetzt und mit der Rändelschraube fixiert.

Basis geliefert wurde. Schieben Sie den Schaft des Einstellknopfes durch das dafür vorgesehene Loch in der Seitenwand, an der sich der IntelliScope-Anschluss befindet (Abbildung 25). Drehen Sie den Einstellknopf so in das Höhenlager des Optikrohrs, dass das Höhenlager gegen die CorrecTension-Gleitpads an der Innenseite der linken Seitenwand gedrückt wird.

3. Schieben Sie nun auch den verbleibenden Einstellknopf zum Anpassen der Vorspannung durch den Aluminiumschaft des Höhen-Encoders (der nun aus der rechten Seitenwand herausragt) in das andere Höhenlager des Optikrohrs (Abbildung 26). Sie können den Höhen-Encoder mit dem Einstellknopf etwas hin- und herbewegen, um den Schaft des Einstellknopfes genau auf die Gewindebohrung am Höhenlager des Optikrohrs auszurichten. Stellen Sie sicher, dass dieser Einstellknopf stets vollständig festgezogen ist. Andernfalls funktioniert der Höhen-Encoder des IntelliScope-Systems möglicherweise nicht ordnungsgemäß.

Das Optikrohr ist nun fest mit der Basis verbunden. Wenn Sie das Optikrohr von der Basis entfernen möchten, müssen Sie zunächst beide Einstellknöpfe zum Anpassen der Vorspannung lösen und herausziehen.

Befestigen von Sucherfernrohr und Okularen

Diese Zubehörteile finden Sie in der Zubehörkiste im Karton des Optikrohrs.

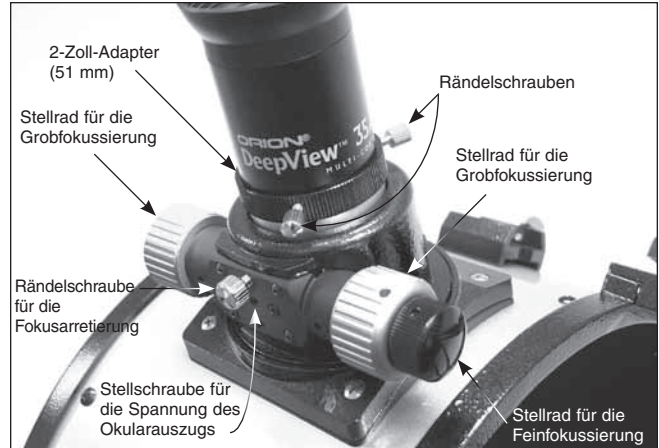


Abbildung 29. Das in den Fokussierer eingesetzte DeepView-Okular mit 2 Zoll (51 mm).

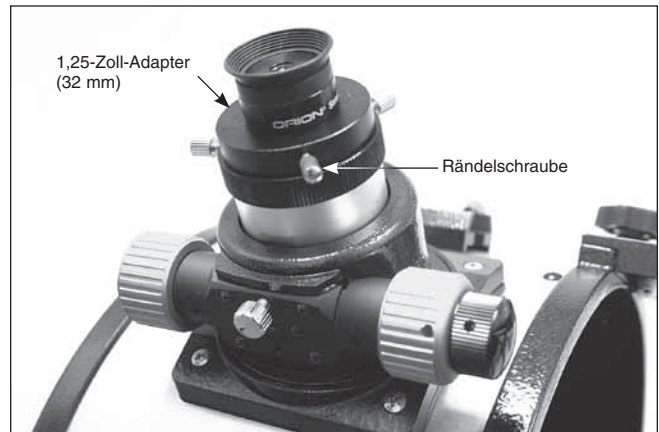


Abbildung 30. Das in den Fokussierer eingesetzte Sirius-Plössl-Okular mit 1,25 Zoll (32 mm).

1. Um das Sucherfernrohr in der Halterung zu befestigen, entfernen Sie zunächst den O-Ring von der Halterung und schieben Sie ihn so über das Sucherfernrohr, dass er in der Nut in der Mitte des Sucherfernrohrs liegt. Lockern Sie die Schraubenenden bündig mit dem Innendurchmesser der Halterung abschließen. Schieben Sie das Ende des Sucherfernrohrs, an dem sich das Okular befindet (das schmale Ende), in das den Rändelschrauben für die Ausrichtung des Sucherfernrohrs gegenüberliegende Ende der Halterung. Ziehen Sie dabei die verchromte, federbelastete Spannvorrichtung an der Halterung mit den Fingern nach außen (Abbildung 27). Schieben Sie das Sucherfernrohr so weit in die Halterung, dass der O-Ring genau in der vorderen Öffnung sitzt. Lassen Sie die Spannvorrichtung nun los, und ziehen Sie die beiden schwarzen Nylon-Schrauben jeweils um einige Umdrehungen fest, um das Sucherfernrohr zu fixieren. Die Enden der Spannvorrichtung und der Nylon-Schrauben sollten auf der breiten Nut des Sucherfernrohrs liegen.
2. Führen Sie den Sockel der Halterung des Sucherfernrohrs in die Gabelhalterung ein, die sich neben dem Fokussierer befindet (Abbildung 28). Ziehen Sie die Rändelschraube an der Gabelhalterung fest, um die Halterung zu fixieren.
3. Der letzte Schritt bei der Montage besteht darin, ein Okular in den Fokussierer des Teleskops einzusetzen. Zuerst nehmen Sie die Abdeckkappe vom Okularauszug des Fokussierers ab. Um das

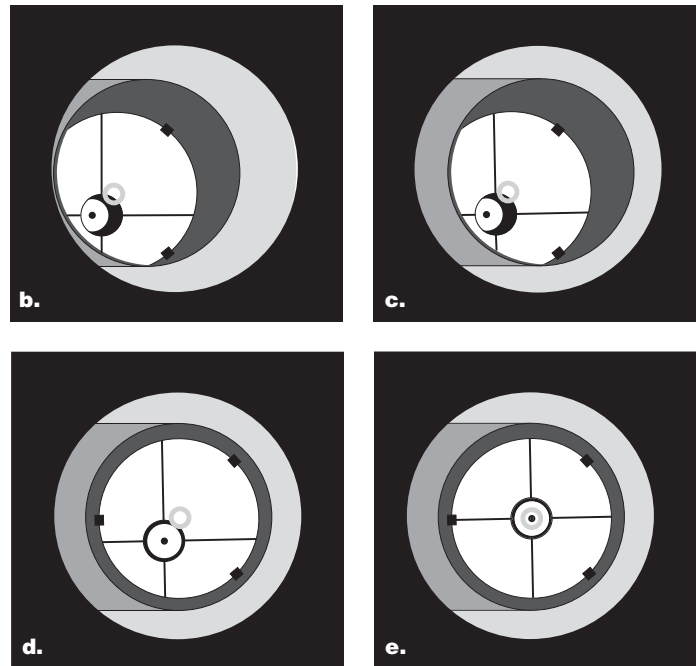
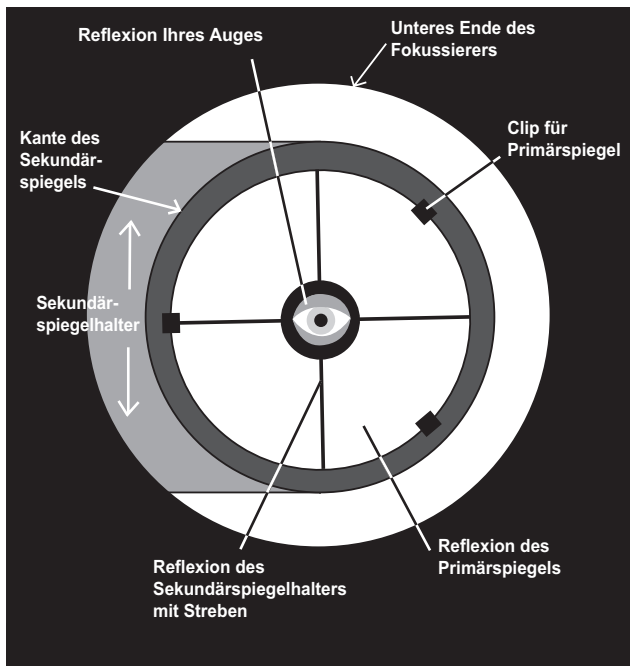


Abbildung 31. Kollimieren der Optik. (a) Bei korrekter Ausrichtung der Spiegel zeigt sich längs des Okularauszugs des Fokussierers das dargestellte Bild. (b) Wenn die Optik falsch ausgerichtet ist, könnte sich bei eingesetzter Kollimationskappe ein ähnliches Bild wie oben abgebildet darstellen. (c) Hier ist der Sekundärspiegel unter dem Fokussierer zentriert, jedoch muss er so justiert (gekippt) werden, dass der Primärspiegel vollständig sichtbar wird. (d) Der Sekundärspiegel ist korrekt ausgerichtet, aber der Primärspiegel muss noch eingestellt werden. Wenn der Primärspiegel richtig ausgerichtet wurde, ist der „Punkt“ zentriert (wie in (e)).

DeepView-Okular mit 2 Zoll (51 mm) zu verwenden, lösen Sie die beiden Rändelschrauben am 2-Zoll-Adapter (am Okularauszug des Fokussierers) und entfernen Sie den 1,25-Zoll-Adapter (32 mm). Setzen Sie dann das 2-Zoll-Okular (51 mm) direkt in den 2-Zoll-Adapter ein, und befestigen Sie es mit den beiden zuvor gelösten Rändelschrauben (Abbildung 29). Das andere Okular und der 1,25-Zoll-Adapter (32 mm) können bis zum nächsten Gebrauch im Okulargestell aufbewahrt werden.

- Um das Sirius-Plössl-Okular mit 1,25 Zoll (32 mm) anstelle des DeepView-Okulars mit 2 Zoll (51 mm) einzusetzen, lassen Sie den 1,25-Adapter im Okularauszug. Achten Sie darauf, dass die beiden Rändelschrauben am 2-Zoll-Adapter fest angezogen sind. Lösen Sie nun die Rändelschraube am 1,25-Zoll-Adapter (32 mm), nicht aber die beiden Rändelschrauben am 2-Zoll-Adapter (51 mm). Setzen Sie das 1,25-Zoll-Okular (32 mm) in den 1,25-Zoll-Okularadapter ein, und befestigen Sie es durch Festziehen der Rändelschraube am Okularadapter (Abbildung 30). Das andere Okular kann im Okulargestell aufbewahrt werden, bis Sie es benötigen.

Der grundlegende Aufbau Ihres SkyQuest IntelliScope-Dobson-Teleskops ist nun abgeschlossen. Es sollte aussehen wie in Abbildung 1 dargestellt. Wenn das Teleskop nicht in Gebrauch ist, sollten die Staubschutzkappen am oberen und unteren Optikrohrabschnitt eingesetzt bleiben. Zudem ist es eine gute Idee, die Okulare in einer Okulartasche aufzubewahren und die Abdeckkappen auf den Fokussierer und das Sucherfernrohr zu setzen, wenn das Teleskop nicht verwendet wird.

3. Einrichten/Kollimieren des optischen Systems

Um schärfste Bilder zu erzielen, muss das optische System Ihres Teleskops präzise ausgerichtet sein. Diese Ausrichtung von Primär- und Sekundärspiegel wird als Kollimation bezeichnet. Die Kollimation

ist relativ einfach und kann sowohl bei Tageslicht als auch in der Nacht durchgeführt werden.

Da der Primärspiegel getrennt vom Optikrohr geliefert wird, muss die Optik des Teleskops vor der Verwendung kollimiert werden. Die meisten Anpassungen erfolgen bei der Neigung des Primärspiegels, da der Sekundärspiegel bereits im Werk ausgerichtet wird. Auch ist es ratsam, die Kollimation (optische Ausrichtung) des Teleskops vor jeder Beobachtungssitzung zu überprüfen und nötigenfalls Anpassungen vorzunehmen.

Um die Kollimation zu überprüfen, entfernen Sie das Okular und schauen Sie den Okularauszug des Fokussierers hinunter. Sie sollten den Sekundärspiegel im Okularauszug und die Reflexion des Primärspiegels im Sekundärspiegel sowie die Reflexion des Sekundärspiegels (und Ihres Auges) in der Reflexion des Primärspiegels zentriert sehen (Abbildung 31a). Wenn eines der oben genannten Elemente nicht zentriert ist, wie in Abbildung 31b gezeigt, beginnen Sie das folgende Kollimationsverfahren.

Kollimationskappe und Markierung der Spiegelmitte

Ihr XX12-Teleskop wird mit einer Kollimationskappe ausgeliefert. Dies ist eine einfache Kappe, die auf den Okularauszug des Fokussierers gesetzt wird, aber eine mittige Bohrung und eine reflektierende Innenfläche besitzt. Die Kappe hilft, Ihr Auge zu zentrieren, damit das Kollimieren einfacher durchgeführt werden kann. Die Darstellungen in den Abbildungen 31b bis 31e zeigen den Okularauszug mit eingesetzter Kollimationskappe.

Als zusätzliche Hilfe für die Kollimation verfügt der Primärspiegel des XX12-Teleskops über einen winzigen Haftring, der seinen exakten Mittelpunkt kennzeichnet. Diese Markierung der Spiegelmitte hat keinen Einfluss auf die Bilder, die Sie bei Beobachtungen mit dem Teleskop sehen (da sie direkt im Schatten des Sekundärspiegels liegt). Sie erleichtert das Kollimieren bei Verwendung der mitgelieferten Kollimationskappe (oder anderer, komplexerer Kollimationshilfsmittel wie dem LaserMate-Laserkollimator von Orion) allerdings ganz erheblich.



Abbildung 32. Dieses Bild zeigt das montierte XX12-Teleskop bei der Kollimation. Beachten Sie das gegenüber dem Fokussierer platzierte weiße Papier und die waagerechte Lage des Optikrohrs. Idealerweise sollte das Teleskop auf eine weiße Wand gerichtet sein.

Vorbereiten des Teleskops für die Kollimation

Sobald Sie das Kollimieren beherrschen, schaffen Sie dies auch im Dunkeln sehr schnell. Zuerst aber führen Sie die Kollimation am besten bei Tageslicht und auf eine weiße Wand gerichtet durch (vorzugsweise in einem hell erleuchteten Raum). Es wird empfohlen, das Optikrohr horizontal auszurichten. Damit wird verhindert, dass Teile des Sekundärspiegels auf den Primärspiegel fallen und Schäden verursachen. Dies könnte passieren, wenn Teile sich beim Einstellen lockern. Legen Sie ein weißes Blatt Papier direkt gegenüber vom Okularauszug in das Innere des Optikrohrs. Damit erhalten Sie einen hellen „Hintergrund“, wenn Sie durch den Fokussierer schauen. Bei korrekt durchgeführter Kollimation sollte Ihr Teleskop etwa wie in Abbildung 32 aussehen.

Ausrichten des Sekundärspiegels

Schauen Sie mit eingesetzter Kollimationskappe durch das Loch in der Kappe auf den Sekundärspiegel (diagonal). Ignorieren Sie die Reflexionen erst einmal. Der Sekundärspiegel selbst sollte im Okularauszug des Fokussierers zentriert sein. Ist dies nicht der Fall, wie in Abbildung 31b gezeigt, muss der Sekundärspiegel neu justiert werden. Diese Positionseinstellung des Sekundärspiegels wird jedoch nur selten, wahrscheinlich sogar niemals durchgeführt werden müssen.

Wenn Sie den Sekundärspiegel im Okularauszug des Fokussierers von links nach rechts verschieben müssen, lockern Sie die drei kleinen Stellschrauben in der Zentralnabe der 4 Streben mit dem mitgelieferten 2-mm-Innensechskantschlüssel um einige Umdrehungen. Halten Sie jetzt den Spiegel fest (Vorsicht! Die Oberfläche des Spiegels nicht berühren), damit er sich nicht dreht, während Sie die mittlere Schraube mit einem Kreuzschlitz-Schraubendreher einstellen (Abbildung 33). Wenn Sie die Schraube im Uhrzeigersinn drehen, wird der Sekundärspiegel in Richtung der vorderen Öffnung des Optikrohrs bewegt. Bei Drehen der Schraube gegen den Uhrzeigersinn wird der Sekundärspiegel dagegen in Richtung des Primärspiegels verschoben. Wenn der Sekundärspiegel im Okularauszug des Fokussierers in Links-/Rechts-Richtung zentriert ist, drehen Sie den Sekundärspiegelhalter so weit, bis die Reflexion des Primärspiegels möglichst zentriert auf dem Sekundärspiegel erscheint. Sie muss nicht perfekt zentriert sein, aber das ist jetzt erst einmal in Ordnung. Ziehen Sie die drei kleinen Stellschrauben für die Sekundärspiegelausrichtung gleichmäßig fest, um den Sekundärspiegel in dieser Position zu fixieren.

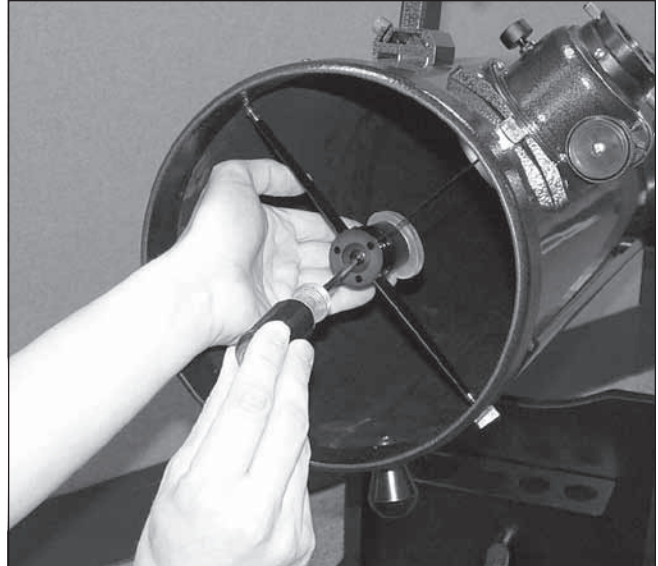


Abbildung 33. Zum Zentrieren des Sekundärspiegels unter dem Fokussierer halten Sie die Spiegelhalter mit einer Hand an der richtigen Stelle fest, während Sie den mittleren Bolzen mit einem Kreuzschlitz-Schraubendreher festziehen. Berühren Sie keinesfalls die Spiegeloberfläche!

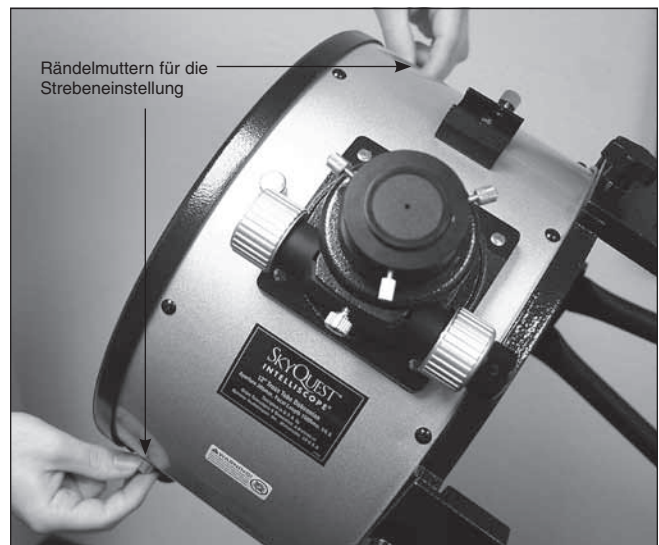


Abbildung 34. Um den Sekundärspiegel im Okularauszug des Fokussierers nach oben oder unten zu verschieben, drehen Sie die beiden Rändelmutter für die Strebeneinstellung, die sich senkrecht zum Fokussierer befinden.

Hinweis: Achten Sie bei diesen Einstellungen darauf, dass Sie die Streben nicht unter Spannung setzen, weil sie sich ansonsten möglicherweise verbiegen.

Um den Sekundärspiegel nach oben oder unten im Okularauszug des Fokussierers zu verschieben, passen Sie die Länge der beiden senkrecht zum Fokussierer stehenden Streben an. Stellen Sie dazu die entsprechenden Rändelmutter ein, mit denen die Streben am Optikrohr fixiert sind (Abbildung 34). Lockern Sie eine der Rändelmutter, während Sie die andere anziehen, bis der Sekundärspiegel im Okularauszug zentriert ist. Lockern Sie die Rändelmutter nicht zu viel, da sie sich andernfalls vollständig von den Enden der Streben lösen.

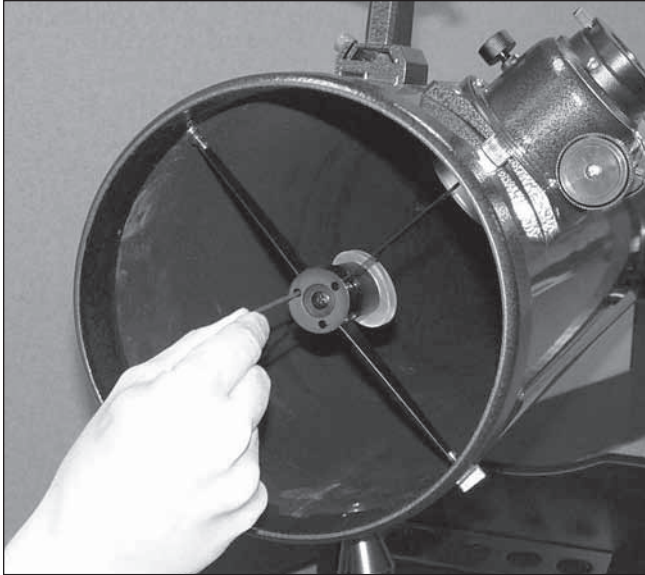


Abbildung 35. Stellen Sie mit einem Innensechskantschlüssel (2 mm) die Neigung des Sekundärspiegels durch Lockern oder Anziehen der drei Stellschrauben für die Sekundärspiegelausrichtung ein.

Der Sekundärspiegel sollte im Okularauszug des Fokussierers zentriert sein. Jetzt wenden wir unsere Aufmerksamkeit der Reflexionsverschiebung innerhalb des Sekundärspiegels zu, um die Neigung des Sekundärspiegels richtig einzustellen. Das Einstellen der Neigung des Sekundärspiegels und des Primärspiegels sind die beiden Kollimationseinstellungen, die am häufigsten ausgeführt werden.

Wenn nicht die gesamte Primärspiegelreflexion im Sekundärspiegel sichtbar ist (siehe Abbildung 31c), müssen Sie die Neigung des Sekundärspiegels anpassen. Dies erreichen Sie durch abwechselndes Lösen einer der drei Stellschrauben für die Sekundärspiegelausrichtung (wobei die anderen beiden Schrauben jeweils angezogen bleiben, siehe Abbildung 35). Drehen Sie diese Stellschrauben nicht zu oft und zwingen Sie sie nicht über ihren normalen Stellweg hinaus. Eine einfache halbe Drehung der Stellschraube kann die Neigung des Sekundärspiegels gravierend verändern. Das Ziel besteht darin, die Reflexion des Primärspiegels im Sekundärspiegel zu zentrieren (Abbildung 31d). Machen Sie sich keine Sorgen, wenn die Reflexion des Sekundärspiegels (der kleinste Kreis mit dem „Punkt“ der Kollimationskappe in der Mitte) außerhalb des Zentrums liegt. Dies werden Sie im nächsten Schritt beheben.

Ausrichten des Primärspiegels

Die letzte Einstellung wird für die Neigung des Primärspiegels durchgeführt. Sie ist erforderlich, wenn, wie in Abbildung 31d dargestellt, der Sekundärspiegel zwar unter dem Fokussierer und die Reflexion des Primärspiegels im Sekundärspiegel zentriert ist, die kleine Reflexion des Sekundärspiegels (mit dem „Punkt“ der Kollimationskappe) jedoch nicht.

Die Neigung des Primärspiegels wird mit den drei großen federbelasteten Kollimationsknöpfen am hinteren Ende des Optikrohrs (Boden der Primärspiegelzelle) eingestellt. Die drei kleineren Rändelschrauben halten den Spiegel in Position. Diese Rändelschrauben müssen gelockert werden, bevor die Kollimationseinstellungen am Primärspiegel vorgenommen werden können.

Zu Beginn drehen Sie die kleineren Rändelschrauben ein paar Drehungen gegen den Uhrzeigersinn. Verwenden Sie bei Bedarf einen Schraubendreher.



Abbildung 36. Die Neigung des Primärspiegels wird durch Drehen einer oder mehrerer der drei großen Rändelschrauben für die Kollimation eingestellt.

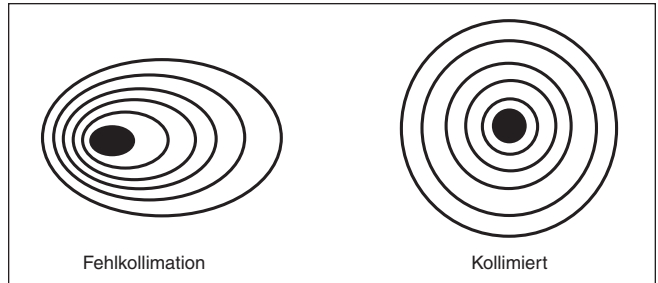


Abbildung 37. Mit einem Sternentest wird ermittelt, ob die Teleskopoptik richtig kollimiert ist. Wenn die Optik perfekt kollimiert ist, sollte eine unscharfe Ansicht eines hellen Sterns durch das Okular so aussehen, wie auf der rechten Seite dargestellt. Wenn der Kreis unsymmetrisch ist (siehe Abbildung auf der linken Seite), muss das Teleskop kollimiert werden.

Versuchen Sie nun, einen der Kollimationsknöpfe anzuziehen oder zu lockern (Abbildung 36). Schauen Sie im Fokussierer nach, ob die Sekundärspiegelreflexion sich mehr zur Mitte der Primärspiegelreflexion bewegt hat. Dies können Sie mit Hilfe der Kollimationskappe und der Markierung der Spiegelmitte leicht feststellen, wenn Sie einfach nachsehen, ob sich der „Punkt“ der Kollimationskappe an den „Ring“ in der Mitte des Primärspiegels heran- oder von ihm fortbewegt hat. Wenn das Drehen dieses Knopfes den Punkt nicht näher an den Ring heranbringt, versuchen Sie es mit einem der anderen Kollimationsknöpfe. Sie werden mit den drei Knöpfen einige Versuche starten müssen und Fehlschläge erleben, bis der Primärspiegel korrekt ausgerichtet ist. Im Laufe der Zeit werden Sie ein Gefühl für die Kollimationsschrauben entwickeln und lernen, wie Sie das Bild in eine bestimmte Richtung bewegen.

Wenn Sie den Punkt so gut wie möglich im Ring zentriert haben, ist ihr Primärspiegel kollimiert. Das Bild bei einem Blick durch die Kollimationskappe sollte dem in Abbildung 31e ähneln. Ziehen Sie jetzt an der Unterseite der Spiegelzelle wieder die Rändelschrauben zur Fixierung fest.

Ein einfacher Sternentest wird Ihnen zeigen, ob die Optik exakt kollimiert ist.

Sternentest des Teleskops

Richten Sie das Teleskop im Dunkeln auf einen hellen Stern hoch am Himmel und zentrieren Sie ihn in der Mitte in des Sichtfelds. Reduzieren Sie mit dem Fokussierad langsam die Bildschärfe. Wenn das Teleskop korrekt kollimiert ist, sollte die sich ausdehnende

Scheibe einen perfekten Kreis bilden (Abbildung 37). Wenn das Bild unsymmetrisch erscheint, ist das Teleskop nicht korrekt kollimiert. Der dunkle Schatten des Sekundärspiegels sollte, wie das Loch in einem Donut, im Zentrum des unfokussierten Kreises erscheinen. Wenn das „Loch“ unzentriert erscheint, ist das Teleskop nicht richtig kollimiert.

Wenn Sie den Sternentest durchführen, und der helle Stern, den Sie ausgewählt haben, ist im Okular nicht exakt zentriert, dann ist die Optik weiterhin nicht perfekt kollimiert, selbst wenn sie möglicherweise ordnungsgemäß ausgerichtet wurde. Es ist entscheidend, dass der Stern zentriert bleibt. Deshalb müssen Sie im Laufe der Zeit leichte Korrekturen an der Position des Teleskops vornehmen, um die scheinbare Bewegung des Himmels zu berücksichtigen.

Hinweis zum 2-Zoll-Crayford-Fokussierer

Der 2-Zoll-Fokussierer (51 mm) des XX12-Teleskops kann mit den drei Rändelschrauben an der Basis des Fokussierers kollimiert werden. Allerdings wird der Fokussierer bereits werkseitig kollimiert ausgeliefert und sollte keine weitere Einstellung erfordern. Eine Kollimation des Fokussierers ist nur in sehr seltenen Fällen notwendig, dennoch wurde auch diese Möglichkeit bei der Konstruktion des Teleskops berücksichtigt.

4. Verwenden des Teleskops

Bevor Sie Ihr SkyQuest-Teleskop zum ersten Mal bei Nacht verwenden, sollten Sie sich tagsüber mit den Grundfunktionen vertraut machen. Suchen Sie sich einen geeigneten Ort im Freien, an dem Sie eine klare Sicht auf Objekte oder eine landschaftliche Orientierungshilfe haben, die mindestens 1/4 Meile (400 bis 500 m) entfernt sind. Es kommt nicht darauf an, dass die Basis genau plan ist, aber sie sollte auf einer ebenen Fläche oder dem Straßenpflaster aufgestellt werden, damit sich das Teleskop reibungslos und gleichmäßig ausrichten lässt.

Denken Sie daran, das Teleskop niemals ohne geeigneten Sonnenfilter auf der Öffnung direkt auf oder in die Nähe der Sonne zu richten.

Ausrichten in Höhe und Azimut

Die Dobson-Basis des XX12-Teleskops ermöglicht eine reibungslose und gleichmäßige Bewegung auf beiden Achsen: Höhe (oben/unten) und Azimut (links/rechts) (Abbildung 38). Beim Ausrichten in der Höhe gleiten die seitlichen Lager (aus strapazierfähigem ABS-Kunststoff) am Optiktrohr über Zylinderpaare, die aus Polyethylen mit ultrahohem Molekulargewicht (UHMW-Polyethylen) bestehen. Beim Ausrichten im Azimut sorgt der Ebony Star-Gleitbelag auf der Unterseite der oberen Basisplatte für eine ruckelfreie und gleichmäßige Bewegung auf drei fabrikneuen PTFE/UHMW-Gleitpads von Virgin, die an der unteren Basisplatte befestigt sind. Diese speziell ausgewählten Werkstoffe für die Lager bieten optimale Reibungsmerkmale für eine sanfte Bewegung beim Schwenken und Nachführen des Teleskops.

Fassen Sie das Teleskop zum Ausrichten einfach am Navigationsknopf (Abbildung 1), und schwenken Sie das Optiktrohr sanft in die gewünschte Richtung nach oben/unten oder links/rechts. Beide Bewegungen können gleichzeitig durchgeführt werden, sodass die Ausrichtung ein Kinderspiel ist.

Wenn das Teleskop übermäßig vertikal ausgerichtet wird, kann es beim Drehen des Optiktrohrs über die Azimut-Achse aufgrund der geringen Hebelwirkung „kippen“. In diesem Fall ist es hilfreich, die Schwenkbewegung mit der anderen Hand an der Basis oder dem Optiktrohr zu unterstützen und abzusichern.

Anpassen der Vorspannung für die Höheneinstellung

Zu den besonderen Merkmalen der SkyQuest IntelliScope-Dobson-Teleskope gehört das überarbeitete CorrecTension-System zur Reibungsoptimierung. Aufgrund ihres geringen Gewichts haben kleinere Dobson-Teleskope mit einer Öffnung von bis zu 16 Zoll (40,6 cm) stets

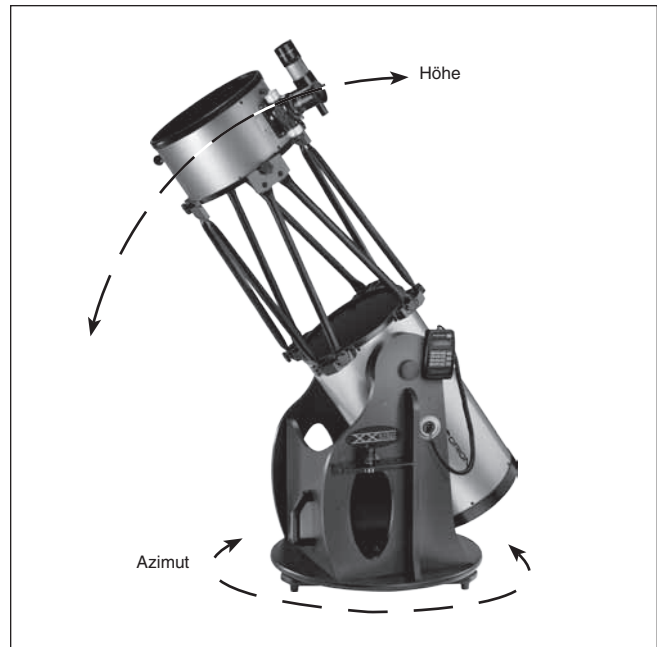


Abbildung 38. Dobson-Teleskope besitzen zwei Bewegungsachsen: Höhe (auf/ab) und Azimut (links/rechts).

mit einer unzureichenden Reibung an den Höhenlagern zu kämpfen. Infolgedessen bewegen sich diese Teleskope zu leichtgängig nach oben und unten. Dies führt insbesondere bei hohen Vergrößerungen zu Problemen, wenn der Beobachter versucht, ein Objekt für die Beobachtung zu zentrieren und nachzuverfolgen. Außerdem reagiert das Teleskop sehr empfindlich auf Gleichgewichtsänderungen, sodass zusätzliche Ausrüstungen wie Gegengewichtssysteme oder Federn erforderlich sind, um die Wirkung zu kompensieren. Bei den SkyQuest IntelliScope-Dobson-Teleskopen wird eine einfache, aber wirksame Methode verwendet, mit der die Reibungsprobleme beseitigt und umständliche Gegenmaßnahmen überflüssig werden. Das CorrecTension-System zur Reibungsoptimierung arbeitet mit einer einfachen „Scheibenbremse“, um die für die Höhenlager geeignete Spannung zu erreichen. Bei Verwendung dieses Systems können Sie Okulare wechseln oder Barlow-Linsen einsetzen, ohne das Teleskop wie bei anderen Dobson-Teleskopen mühsam wieder ausbalancieren zu müssen.

Das Teleskop sollte bereits auf leichten Druck mit der Hand schwenkbar sein. Im Gegensatz zur nicht einstellbaren Reibung auf der Azimut-Achse können Sie die Reibung auf der Höhenachse nach Bedarf anpassen, indem Sie die Einstellknöpfe für die Vorspannung der Höheneinstellung lockern oder anziehen. Beachten Sie, dass sich der Einstellknopf für die Vorspannung der Höheneinstellung auf der gleichen Seite der Basis wie der Anschluss für das IntelliScope-Steuerggerät befindet. Der Knopf auf der gegenüberliegenden Seite der Basis dient eher zum Arretieren des Encoders. Er kann nicht zum Anpassen der Vorspannung für die Höheneinstellung verwendet werden und sollte stets vollständig festgezogen sein.

Zum Einstellen der Vorspannung für die Höheneinstellung richten Sie das Teleskop am besten in einem Winkel von 45° aus. Drehen Sie dann so lange am Einstellknopf für die Vorspannung der Höheneinstellung, bis die Bewegung in der Höhe etwa der Bewegung auf der Azimut-Achse entspricht. So gewährleisten Sie eine optimale Leistung. Die Bewegung sollte weder zu schwer- noch zu leichtgängig sein. Dann sind Sie in der Lage, die Bewegung von Himmelskörpern beim Beobachten ohne Ruckeln (zu hohe Spannung) und ohne dass Sie über die gewünschte Position hinaussschwenken (zu geringe Spannung) nachzuverfolgen, indem Sie das Teleskop nur lediglich in die gewünschte Richtung bewegen.

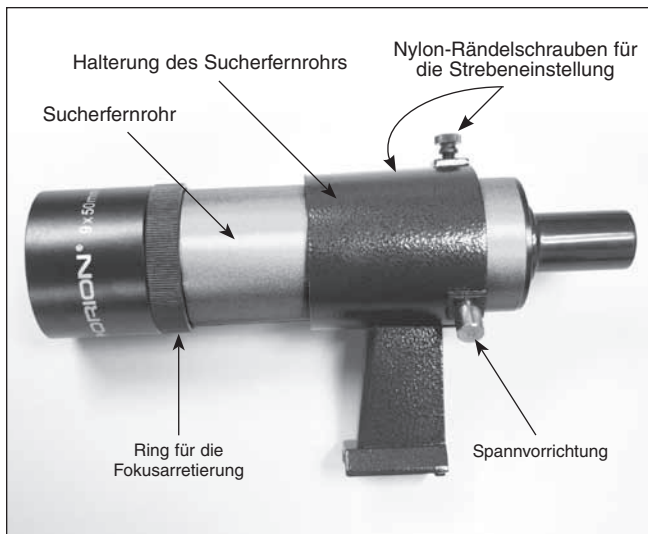


Abbildung 39. Das 9x50-Sucherfernrohr.

Fokussieren mit dem Teleskop

Das XX12-Teleskop ist standardmäßig mit einem 2-Zoll-Crayford-Fokussierer (51 mm) mit zwei wählbaren Geschwindigkeiten ausgestattet. Der große 2-Zoll-Fokussierer (51 mm) ermöglicht nicht nur den Einsatz von 2-Zoll- und 1,25-Zoll-Okularen (51 mm und 32 mm), sondern verhindert dank seines Designs auch Bildverschiebungen beim Fokussieren. Der Fokussierer verfügt über Stellräder zur Grobfokussierung sowie ein Stellrad für die Feinfokussierung. Dies ermöglicht höchste Präzision bei der Fokussierung.

Setzen Sie das DeepView-Okular mit 35 mm in den Fokussierer ein, und fixieren Sie es mit den Rändelschrauben. Richten Sie das Teleskop anschließend mit dem vorderen Ende in die grobe Richtung eines Objekts, das mindestens 1/4 Meile (400 bis 500 m) entfernt ist. Drehen Sie jetzt langsam so lange an einem der Stellräder für die Grobfokussierung, bis das Objekt scharf dargestellt wird. Gehen Sie ein wenig über die perfekte Fokussierung hinaus, so dass das Bild gerade wieder zu verwischen beginnt, und drehen Sie das Stellrad wieder zurück, bis Sie die optimale Schärfe fast erreicht haben.

Fokussieren Sie nun mit dem Stellrad für die Feinfokussierung nach, bis der optimale Fokuspunkt genau erreicht ist. Elf Umdrehungen mit dem Stellrad für die Feinfokussierung entsprechen einer einzigen Umdrehung mit den Stellrädern für die Grobfokussierung. Dadurch lässt sich mit der Feinfokussierung ein wesentlich präziseres Ergebnis erreichen. Sie werden feststellen, dass die Fokussierung dadurch beträchtlich erleichtert wird, vor allem wenn Sie versuchen, bei starker Vergrößerung zu fokussieren.

Bei Problemen mit dem Fokussieren drehen Sie das Stellrad für die Grobfokussierung so, dass der Okularauszug so weit wie möglich nach innen eingestellt ist. Schauen Sie jetzt durch das Okular, während Sie das Fokussierrad langsam in die entgegengesetzte Richtung drehen. Bald schon sollten Sie den Punkt der optimalen Fokussierung erkennen.

Die Rändelschraube an der Unterseite des Fokussierers (Abbildung 29) verriegelt den Okularauszug des Fokussierers, sobald das Teleskop richtig fokussiert ist. Vergessen Sie vor dem Fokussieren nicht, zuerst diese Rändelschraube zu lockern.

Wenn Sie die Spannung des Okularauszugs beim Fokussieren als zu hoch (d. h. Fokussierrad schwer zu drehen) oder zu gering empfinden (d. h. Okularauszug bewegt sich unter dem Gewicht des Okulars von selbst), können Sie sie durch Anziehen oder Lockern der Stellschraube für die Spannung des Okularauszugs am Fokussierer einstellen. Diese befindet sich knapp unterhalb der Rändelschraube



Abbildung 40. Der Blick durch ein gerades Sucherfernrohr / Spiegelteleskop ist um 180° gedreht. Dies gilt auch für das XX12-Teleskop und sein Sucherfernrohr.

zur Arretierung des Fokus. Verstellen Sie diese Stellschraube mit dem mitgelieferten 2,5 mm-Innensechskantschlüssel. Lockern Sie die Stellschraube nicht zu sehr, da eine gewisse Spannung erforderlich ist, damit der Okularauszug sicher im Fokussierer bleibt. Die andere Stellschraube unterhalb der Stellschraube für die Spannung des Okularauszugs hat keinen Einfluss auf die Spannung des Okularauszugs und darf nicht verstellt werden.

Verwenden des Teleskops mit einer Brille

Sie können Ihre Brille auch bei Beobachtungen mit dem Teleskop tragen, sofern Sie ein Okular verwenden, dessen Augenabstand groß genug ist, damit das Sichtfeld nicht eingeschränkt wird. Sie können dies ausprobieren, indem Sie zuerst mit und dann ohne Ihre Brille durch das Okular schauen und kontrollieren, ob die Brille das Sichtfeld auf einen Teil des Gesamtsichtfeldes beschränkt. Wenn dies der Fall ist, können Sie einfach ohne Brille durch das Teleskop schauen, nachdem Sie das zu beobachtende Objekt entsprechend neu fokussiert haben. Wenn Sie an einer schweren Hornhautverkrümmung leiden, werden Sie jedoch feststellen, dass die Bilder mit Brille deutlich schärfer sind.

Ausrichten des Sucherfernrohrs

Die SkyQuest IntelliScope-Dobson-Teleskope sind standardmäßig mit einem qualitativ hochwertigen achromatischen 9x50-Sucherfernrohr mit großer Öffnung und Fadenkreuz ausgestattet (Abbildung 39). Mit diesem großartigen Hilfsmittel können Sie Objekte auch bei Nacht problemlos lokalisieren und beobachten. Das Sucherfernrohr muss für eine ordnungsgemäße Verwendung präzise am Teleskop ausgerichtet werden. Um die Ausrichtung möglichst einfach zu gestalten, verfügt das Sucherfernrohr über eine federbelastete Halterung. Durch Drehen an einer der Rändelschrauben wird die Feder in der Halterung der Spannvorrichtung ein- und ausgefahren, um das Sucherfernrohr sicher in der Halterung zu fixieren.

Zum Einstellen des Sucherfernrohrs richten Sie das Hauptteleskop zunächst in die grobe Richtung eines Objekts, das sich mindestens 1/4 Meile (400 bis 500 m) entfernt befindet, wie z. B. auf die Spitze eines Telegrafmasten, einen Schornstein usw. Zentrieren Sie das ausgewählte Objekt im Okular des Teleskops.

Hinweis: Das im Sucherfernrohr und dem Teleskop angezeigte Bild erscheint um 180° gedreht. Dies ist eine bei Sucherfernrohren und Spiegelteleskopen normale Erscheinung (Abbildung 40).

Schauen Sie jetzt durch das Sucherfernrohr. Im Idealfall sehen Sie das Objekt nun im Sichtfeld. Andernfalls müssen Sie mit Hilfe der

Rändelschrauben zum Ausrichten der Halterung eine Grobausrichtung durchführen. Wenn sich das Objekt im Sichtfeld des Sucherfernrohrs befindet, können Sie es nun mit den beiden Rändelschrauben für die Ausrichtung des Sucherfernrohrs auf den Schnittpunkt der Linien des Fadenkreuzes zentrieren. Durch Lockern oder Anziehen der Rändelschrauben für die Ausrichtung des Sucherfernrohrs können Sie die Sichtlinie des Sucherfernrohrs ändern. Passen Sie die Ausrichtung mit Hilfe der Rändelschrauben für die Ausrichtung des Sucherfernrohrs so an, dass das zu beobachtende Objekt sowohl im Sucherfernrohr als auch im Teleskopokular genau zentriert ist.

Überprüfen Sie die Ausrichtung, indem Sie mit dem Teleskop ein anderes Objekt anpeilen und das Fadenkreuz des Sucherfernrohrs exakt über die Stelle bringen, die Sie betrachten wollen. Schauen Sie dann durch das Teleskopokular, um zu sehen, ob diese Stelle im Sichtfeld zentriert ist. Wenn das der Fall ist, haben Sie das Sucherfernrohr erfolgreich ausgerichtet. Andernfalls müssen Sie so lange Anpassungen vornehmen, bis das Sichtfeld des Sucherfernrohrs genau mit dem des Teleskopokulars übereinstimmt.

Die Ausrichtung des Sucherfernrohrs sollte vor jeder Verwendung überprüft werden. Dies können Sie auch problemlos bei Nacht durchführen, bevor Sie durch das Teleskop schauen. Wählen Sie einen beliebigen hellen Stern oder Planeten aus, zentrieren Sie ihn im Teleskopokular, und passen Sie mit den Rändelschrauben an der Halterung die Ausrichtung des Sucherfernrohrs so lange an, bis der Stern oder Planet auch im Fadenkreuz des Sucherfernrohrs zentriert ist. Sie werden feststellen, dass das Sucherfernrohr ein unverzichtbares Hilfsmittel zum Lokalisieren von Objekten bei Nacht ist.

Fokussieren mit dem Sucherfernrohr

Sie können den Fokus des Sucherfernrohrs an Ihrem XX12-Teleskop anpassen. Wenn das Bild beim Blick durch das Sucherfernrohr etwas unscharf erscheint, müssen Sie es für Ihre Augen fokussieren. Lösen Sie dazu den Ring für die Fokussierung, der sich hinter der Fassung der Objektivlinse am Gehäuse des Sucherfernrohrs befindet (Abbildung 39). Lockern Sie den Ring für die Fokussierung vorerst nur um einige Umdrehungen. Fokussieren Sie das Sucherfernrohr auf ein entferntes Objekt, indem Sie die Fassung der Objektivlinse weiter in das Gehäuse des Sucherfernrohrs hinein- oder aus diesem Gehäuse herausdrehen. Eine präzise Fokussierung wird beispielsweise erreicht, in dem Sie mit dem Sucherfernrohr einen hellen Stern fokussieren. Sobald das Bild scharf gestellt ist, drehen Sie den Ring für die Fokussierung hinter der Fassung der Objektivlinse wieder fest. Anschließend sollte keine erneute Fokussierung mit dem Sucherfernrohr mehr notwendig sein.

Ausrichten des Teleskops auf ein Objekt

Nachdem das Sucherfernrohr ausgerichtet wurde, können Sie mit dem Teleskop jedes beliebige Objekt schnell und präzise anvisieren. Das Sucherfernrohr verfügt über ein wesentlich weiteres Sichtfeld als das Teleskopokular. Daher ist es viel einfacher, das gewünschte Objekt zunächst im Sucherfernrohr zu zentrieren. Wenn das Sucherfernrohr korrekt ausgerichtet ist, erscheint das Objekt nun auch zentriert im Sichtfeld des Teleskops. Beginnen Sie noch einmal mit der Ausrichtung des Teleskops in die allgemeine Richtung des zu beobachtenden Objekts. Einige Beobachter finden es praktisch, hierfür am Optiktrohr entlang zu schauen.

Schauen Sie jetzt durch das Sucherfernrohr. Wenn Ihr Grobziel richtig eingestellt ist, müsste das Objekt irgendwo im Sichtfeld des Sucherfernrohrs erscheinen. Nehmen Sie bei Bedarf kleine Anpassungen an der Position des Teleskops vor, bis das gewünschte Objekt im Fadenkreuz zentriert ist. Schauen Sie nun in das Okular des Teleskops, und genießen Sie die Aussicht!

Vergrößerung

Nachdem Sie das zu beobachtende Objekt im 35-mm-Okular zentriert haben, möchten Sie es vielleicht vergrößern, um weitere Details erkennen zu können. Lösen Sie dazu die Rändelschrauben am Okularauszug des Fokussierers, und entnehmen Sie das

aktuell eingesetzte Okular. Bewahren Sie das Okular bei Bedarf im Okulargestell auf. Setzen Sie dann den Adapter für das 1,25-Zoll-Okular (32 mm) in den Fokussierer ein, und fixieren Sie ihn mit den beiden Rändelschrauben. Setzen Sie nun das 10-mm-Okular in den 1,25-Zoll-Adapter (32 mm) ein, und ziehen Sie die Rändelschraube am Adapter fest. Achten Sie dabei darauf, nicht an das Teleskop zu stoßen, damit das zu beobachtende Objekt weiterhin im Sichtfeld zu sehen ist. Beachten Sie, dass das zu beobachtende Objekt nun zwar größer, jedoch auch etwas dunkler erscheint.

Die Vergrößerung – oder Vergrößerungsleistung – wird durch die Brennweiten des Teleskops und des Okulars bestimmt. Daher kann die resultierende Vergrößerung durch Verwendung von Okularen unterschiedlicher Brennweiten variiert werden.

Die Vergrößerung wird folgendermaßen berechnet:

$$\frac{\text{Brennweite des Teleskops (mm)}}{\text{Brennweite des Okulars (mm)}} = \text{Vergrößerung}$$

Das XX12-Teleskop besitzt eine Brennweite von 1500 mm. Also beträgt die Vergrößerung mit dem mitgelieferten 35-mm-Okular:

$$1500 \text{ mm} \div 35 \text{ mm} = 43x$$

Die Vergrößerung mit dem mitgelieferten 10-mm-Okular beträgt demnach:

$$1500 \text{ mm} \div 10 \text{ mm} = 150x$$

Die maximal erreichbare Vergrößerung eines Teleskops ist direkt davon abhängig, wie viel Licht seine Optik sammeln kann. Ein Teleskop mit einer größeren Licht sammelnden Fläche oder Öffnung, ermöglicht stärkere Vergrößerungen als ein Teleskop mit kleiner Öffnung. Die maximal erreichbare Vergrößerung jedes Teleskops in der Praxis liegt, unabhängig von der Bauart der Optik, bei ca. dem 50-Fachen der Öffnung in Zoll. Dieses führt beim XX12-Teleskop zu einer Vergrößerung um etwa den Faktor 600. Natürlich ergibt eine solch starke Vergrößerung nur dann akzeptable Bilder, wenn die atmosphärischen Bedingungen günstig sind.

In der Realität ist die nutzbare Vergrößerung je nach Größe der Öffnung auf den Faktor 200 oder noch weniger begrenzt. Dies liegt daran, dass die Erdatmosphäre einfallendes Licht verzerrt. In Nächten mit guten Sichtbedingungen ist die Atmosphäre ruhig und produziert kaum Verzerrungen. In Nächten mit schlechten Sichtbedingungen ist die Atmosphäre turbulent. In diesem Fall vermischen sich Luftbereiche mit unterschiedlicher Dichte relativ schnell. Dies führt zu erheblichen Verzerrungen des einfallenden Lichts, was scharfe Darstellungen bei starker Vergrößerung ausschließt.

Vergessen Sie nicht, dass die Helligkeit des betrachteten Objekts mit zunehmender Vergrößerung abnimmt. Dies ist ein inhärentes physikalisches Prinzip der Optik und lässt sich nicht umgehen. Bei doppelter Vergrößerung erscheint das Bild viermal so dunkel. Bei einer dreifachen Vergrößerung wird die Bildhelligkeit um den Faktor neun reduziert!

Das XX12-Teleskop kann Okulare mit einem Steckhülsendurchmesser von 1,25 Zoll und 2 Zoll (32 mm und 51 mm) aufnehmen. Bei schwachen Vergrößerungen bieten 2-Zoll-Okulare (51 mm) ein größeres Sichtfeld als Standardokulare mit 1,25 Zoll (32 mm). Ein größeres Sichtfeld kann für die Beobachtung von Weltraumobjekten sinnvoll sein, die zu groß sind, um in ein kleines Sichtfeld zu passen.

Ausbalancieren des Optiktrohrs

Unsere SkyQuest IntelliScope-Dobson-Teleskope sind so konstruiert, dass sie sich bei Verwendung aller im Lieferumfang enthaltenen Zubehörteile wie Okular und Sucherfernrohr ausbalancieren lassen. Was ist jedoch zu tun, wenn Sie ein größeres Sucherfernrohr oder ein schwereres Okular verwenden möchten?

Bei konventionellen Dobson-Teleskopen muss der Benutzer die Auswirkungen schwerer Zubehörteile kompensieren, indem am gegenüberliegenden Ende des Optiktrohrs Gegengewichte

angebracht werden. Diese Gegengewichtssysteme können jedoch sehr kostenintensiv und hinderlich sein. Dank des CorrecTension-Systems zur Reibungsoptimierung unserer SkyQuest IntelliScope-Dobson-Teleskope gehört das lästige Balanceproblem jedoch der Vergangenheit an. Die Höhenlager werden durch die Scheibenbremsen an das Optiktrohr gepresst, sodass sich die Reibung erhöht. Dank des CorrecTension-Systems haben zusätzliche Lasten an der Vorderseite des Optiktrohrs, die nachträglich hinzugefügt werden, keine negativen Auswirkungen auf die Balance des Teleskops. Ziehen Sie einfach den Einstellknopf zum Anpassen der Vorspannung weiter an, um das zusätzliche Gewicht auszugleichen.

Transportieren des Teleskops

Obwohl das XX12-Teleskop über eine große Öffnung verfügt, wurde es so entwickelt, dass es einfach zu transportieren ist. Sie können problemlos das Optiktrohr von der Basis entfernen und zerlegen, sodass die Komponenten einzeln transportiert werden können. Darüber hinaus befindet sich an der Basis zu Ihrer Bequemlichkeit ein Tragegriff.

Bevor Sie das Teleskop auseinanderbauen, entfernen Sie das Sucherfernrohr (einschließlich der Halterung) sowie das Okular aus dem Optiktrohr, und nehmen Sie den IntelliScope-Objektfinder von der Basis ab. Wenn Sie es wünschen, können Sie auch das Okulargestell von der Basis entfernen. Damit verhindern Sie, dass diese Zubehörteile beim Transport beschädigt werden. Bewahren Sie sie dann in einem Zubehörkasten auf, den Sie bei Bedarf erwerben können.

Um das Optiktrohr von der Basis zu entfernen, lockern Sie einfach die Einstellknöpfe für die Vorspannung der Höheneinstellung an den seitlichen Höhenlagern des Optiktrohrs so weit, bis sie von Optiktrohr und Basis gelöst werden können. Heben Sie das Optiktrohr dann mit beiden Händen vorsichtig aus der Basis heraus. Sie können das Optiktrohr dabei an den Gitterrohrstangen festhalten. Das Optiktrohr

ist relativ schwer. Zögern Sie also nicht, sich beim Entfernen des Optiktrohrs von einem Freund helfen zu lassen.

Hinweis: Wenn Sie die Knöpfe nach dem Entfernen des Optiktrohrs von der Basis wieder in die Höhenlager schrauben wollen, müssen Sie darauf achten, dass Sie die Knöpfe beim Transport des Teleskops nicht verbiegen.

Zum Zerlegen des Optiktrohrs lösen Sie die Arretierungen an den Verbindungsstücken der Gitterrohrkomponenten vom oberen Gitterrohrring, während Sie den oberen Optiktrohrabschnitt festhalten. Nachdem Sie alle vier Arretierungen gelöst haben, können Sie den oberen Optiktrohrabschnitt entfernen. Lösen Sie nun die acht Arretierungen der Stangenenden am unteren Gitterrohrring, und entfernen Sie die Gitterrohrkomponenten vom unteren Optiktrohrabschnitt. Setzen Sie die Staubschutzkappen in den oberen und den unteren Optiktrohrabschnitt ein. Das Teleskop ist nun demontiert und kann transportiert werden.

Lassen Sie beim Verstauen des XX12-Teleskops im Auto den gesunden Menschenverstand walten. Es ist besonders wichtig, dass die beiden Optiktrohrabschnitte nicht gegen andere Gegenstände schlagen. Hierbei könnte die Optik fehljustiert und das Optiktrohr verbeult werden.

Wir empfehlen, die Optiktrohrbaugruppe in einem Taschenset zu transportieren (und aufzubewahren), das als Zubehör erhältlich ist. Darin ist es am besten geschützt. Das Set besteht aus einer Polstertasche mit zwei Fächern für die beiden Optiktrohrabschnitte, einer Tasche für die vier Komponenten des Gitterrohrrahmens sowie einer Hülle für den Sekundärspiegel. Alle Taschen sind mit Tragegriffen ausgestattet. Zudem verfügt eine der Polstertaschen über ein zusätzliches Fach zum Transportieren und Aufbewahren von Zubehörteilen.

Einjährige eingeschränkte Herstellergarantie

Für dieses Produkt von Orion wird ab dem Kaufdatum für einen Zeitraum von einem Jahr eine Garantie gegen Material- und Herstellungsfehler geleistet. Diese Garantie gilt nur für den Ersterwerber. Während dieser Garantiezeit wird Orion Telescopes & Binoculars für jedes Instrument, das unter diese Garantie fällt und sich als defekt erweist, entweder Ersatz leisten oder eine Reparatur durchführen, vorausgesetzt, das Instrument wird ausreichend frankiert zurückgesendet. Ein Kaufbeleg (z. B. eine Kopie der Original-Quittung) ist erforderlich. Diese Garantie gilt nur im jeweiligen Land des Erwerbs.

Diese Garantie gilt nicht, wenn das Instrument nach Feststellung von Orion nicht ordnungsgemäß eingesetzt oder behandelt oder in irgendeiner Weise verändert wurde sowie bei normalem Verschleiß. Mit dieser Garantie werden Ihnen bestimmte gesetzliche Rechte gewährt. Sie dient nicht dazu, Ihre sonstigen gesetzlichen Rechte gemäß dem vor Ort geltenden Verbraucherschutzgesetz aufzuheben oder einzuschränken; Ihre auf Länder- oder Bundesebene gesetzlich vorgeschriebenen Verbraucherrechte, die den Verkauf von Konsumgütern regeln, bleiben weiterhin vollständig gültig.

Weitere Informationen erhalten Sie unter www.OrionTelescopes.com/warranty.

Orion Telescopes & Binoculars

Unternehmenszentrale: 89 Hangar Way, Watsonville, CA 95076 - USA

Kundendienst: www.OrionTelescopes.com/contactus

© Copyright 2013 Orion Telescopes & Binoculars

5. Technische Daten

Optikrohrbaugruppe

Primärspiegel:	305 mm Durchmesser, reflektierende Oberfläche, Pyrex, parabolisch, mit Markierung der Spiegelmitte
Brennweite:	1500 mm
Öffnungsverhältnis:	f/4,9
Primärspiegelzelle:	9-Punkt-Flotation, 3 federbelastete Kollimationsknöpfe
Sekundärspiegel:	70 mm Nebenachse, Pyrex
Sekundärspiegelhalter:	Baugruppe mit 4 Streben, 0,7 mm Strebendicke, 3 SHCS für Neigungsanpassung
Spiegelbeschichtungen:	Mit SiO ₂ beschichtetes Aluminium
Fokussierer:	Crayford, geeignet für 1,25- und 2-Zoll-Okulare (32 mm und 51 mm), Stellrad für eine 11:1-Feinfokussierung, Ganzmetallkonstruktion
Optikrohr Konstruktion:	Gitterrohrrahmen
Gitterrohrstangen:	insgesamt 8 (4 Gitterrohrkomponenten mit je 2 Stangen), 1,0 Zoll (2,54 cm) Außendurchmesser, eloxiertes Aluminium (schwarz), für Montage erforderliche Hardware
Navigationsknauf:	Im Lieferumfang enthalten
Optikrohr Werkstoff:	Stahl
Außendurchmesser des Optikrohrs:	14,0 Zoll (35,6 cm)
Gewicht der Optikrohrbaugruppe, in montiertem Zustand:	49,5 Pfund (ca. 22,5 kg)
Gewicht der Optikrohrbaugruppe, in zerlegtem Zustand:	Gewicht des unteren Abschnitts: 34,3 Pfund (ca. 15,6 kg); Gewicht des oberen Abschnitts: 9,36 Pfund (ca. 4,3 kg); Gewicht der Gitterrohrkomponenten: je 1,4 Pfund (ca. 0,6 kg) jeweils
Länge der Optikrohrbaugruppe, in montiertem Zustand:	56 Zoll (142,2 cm)
Länge der Optikrohrbaugruppe, in zerlegtem Zustand:	Länge des unteren Abschnitts: 26 Zoll (ca. 66 cm); Länge des oberen Abschnitts: 8 Zoll (ca. 20,3 cm); Länge der Gitterrohrkomponenten: je 22 Zoll (ca. 55,9 cm)

Montierung

Dobson-Basis:	CorrecTension-System mit einstellbarer Vorspannung der Höheneinstellung, seitliche Streben, Tragegriff
Azimutlager Werkstoff:	PTFE/UHMW-Kunststoff von Virging mit Ebony Star-Gleitbelag
Höhenlager Werkstoff:	ABS-Kunststoff mit UHMW-Polyethylen (mit ultrahohem Molekulargewicht)
Höhenlager Durchmesser:	8,0 Zoll (20,3 cm)
IntelliScope-System Funktionalität:	computergestützter Objektfinder, im Lieferumfang enthalten
Gewicht der Basis:	34 Pfund (ca. 15,4 kg)
Ungefähre Maße der Basis:	25 Zoll (63,5 cm) Durchmesser x 30,5 Zoll (77,5 cm) Höhe

Zubehör

2-Zoll-Okular (51 mm):	DeepView, 35 mm, mehrfach vergütet, mit Gewinde für Orion-Filter
1,25-Zoll-Okular (32 mm):	Sirius Plössl, 10 mm, mehrfach vergütet, mit Gewinde für Orion-Filter
Okular Vergrößerungen:	43x bzw. 150x
Sucherfernrohr:	9x-Vergrößerung, 50 mm Öffnung, achromatisch, Fadenkreuz, 5°-Sichtfeld
Sucherfernrohr Halterung:	federbelastete X-Y-Anpassung, Gabelsockel
Okulargestell:	geeignet für drei 1,25-Zoll-Okulare (32 mm) und ein 2-Zoll-Okular (51 mm)
Lüfter für beschleunigte Kühlung:	im Lieferumfang enthalten, mit 12-Volt-Gleichstromversorgung