

OLYMPUS

*In dieser Bedienungsanleitung
beschriebene Module*

SZ2-ST

Okulare der Serie

WHSZ

Zusatzobjektive

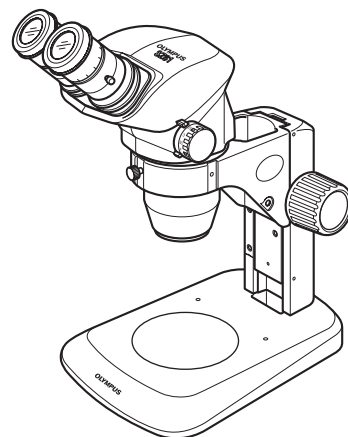
SZX-STAD1

SZH-STAD1

SZ2-FO

SZH-SG

SZH-SC



BEDIENUNGSANLEITUNG

SZ61/SZ61-60

SZ61TR

SZ51/SZ51-60

ZOOM-STEREOMIKROSKOPE

Diese Bedienungsanleitung bezieht sich auf die Zoom-Stereomikroskope von Olympus. Damit Sie sich mit diesem Mikroskop umfassend vertraut machen können, zur Gewährleistung der Sicherheit, und um eine optimale Leistung des Mikroskops zu erzielen, empfehlen wir, diese Bedienungsanleitung vor dem Mikroskopieren sorgfältig durchzulesen. Bewahren Sie diese Bedienungsanleitung zum Nachschlagen an einem leicht zugänglichen Ort in der Nähe Ihres Arbeitsplatzes auf.



A X 6 6 1 1

WICHTIG – Für die sichere Anwendung des Geräts dieses Kapitel unbedingt durchlesen. – 1-2

1	MODULE UND NOMENKLATUR	3-4
2	ZUSAMMENFASSUNG DES MIKROSKOPIEVERFAHRENS	5
3	BEDIENUNG	6-10
3-1	Stativ	6
1	Verwendung der Tischeinlage	6
2	Einstellen der Gängigkeit des Fokustriebs	6
3-2	Mikroskopstativ	6-10
1	Einstellen des Augenabstands	6
2	Dioptrieneinstellung (Zoom-Konfokalitätseinstellung)	6
3	Verwendung des Zoom-Vergrößerungsanschlags oben/unten	7
4	Verwendung der Augenmuscheln	8
5	Verwendung einer Okularmikrometerplatte	8
6	Verwendung der Zusatzobjektive	9
7	Auswählen des Strahlengangs (SZ61TR)	9
8	Einstellen der Konfokalität der Videokamera (SZ61TR)	10
4	FEHLERSUCHE	11
5	TECHNISCHE DATEN	12
6	OPTISCHE LEISTUNG	13
7	MONTAGE	14-16
8	ALS ZUBEHÖR ERHÄLTICHE MODULE	17-23
8-1	BX-Tischadapter Typ 1 SZX-STAD1	17-18
8-2	Tischadapter Typ 1 SZH-STAD1	19
8-3	Tisch für Aufwärts-/Abwärtsbewegung SZ2-FO	19-21
8-4	Gleittisch SZH-SG	21-22
8-5	Bechertisch SZH-SC	22-23

WICHTIG

Die Stereomikroskope der Serie SZ2 verfügen über ESD-Schutz (Electro-Static Discharge, elektrostatische Entladung). Sie sind mit einer leitenden Oberflächenbeschichtung ausgestattet, um den elektrischen Widerstand der Oberfläche zu verringern, sowie mit Erdleitungen an der Standard-Säule oder am Stativ, um statische Ladungen abzuleiten.

VORSICHT

Zur Erhaltung der ESD-Schutzwirkung darf das Mikroskop ausschließlich mit den in dieser Bedienungsanleitung beschriebenen Modulen oder mit Zubehör verwendet werden, das über einen ESD-Schutz verfügt. Andernfalls funktioniert die Erdung nicht richtig.

- Die Augenmuscheln der Okulare sind nicht mit ESD-Schutz ausgestattet. Sie müssen entfernt werden.
- Die Tischeinlage SZ2-SPBW ist nur auf der schwarzen Seite mit ESD-Schutz ausgestattet.



SICHERHEITSHINWEISE

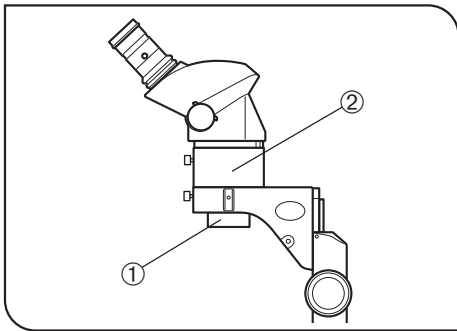
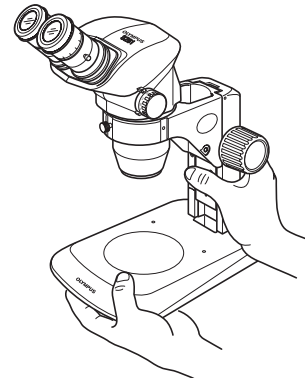


Abb. 1

1. Nach der Verwendung des Gerätes für die Untersuchung eines Objekts, das ein potenzielles Infektionsrisiko darstellt, müssen zur Vermeidung von Infektionen alle Teile gründlich gereinigt werden, die mit dem Objekt in Berührung gekommen sind.

- Wenn das Mikroskop bewegt wird, besteht die Gefahr, dass das Objekt herunterfällt. Das Objekt vor dem Bewegen des Produkts entfernen.



- Den Fuß der Säule mit der einen Hand und die Säule mit der anderen Hand fassen, damit das Mikroskop nicht kippt
- Falls das Objekt aufgrund eines Bedienungsfehlers beschädigt wird, sofort die Maßnahmen zur Vermeidung von Infektionen treffen.

2. Bei Verwendung des als Zubehör erhältlichen 0,5X-Zusatzobjektivs ① wird das Mikroskop wegen der Hilfsmanschette SZ2-ET ② instabil. Darauf achten, dass das Mikroskop nicht kippt. (Abb. 1)

Außerdem ist besondere Vorsicht geboten, wenn eine Videokamera auf dem SZ61TR montiert ist, weil das Mikroskop dadurch instabiler wird.

1 Vorbereitung

1. Ein Mikroskop ist ein empfindliches Gerät. Mit Sorgfalt handhaben und gegen Erschütterungen und gewaltsame Einwirkungen schützen.
2. Aufstellungsorte, die dem direkten Sonnenlicht, hohen Temperaturen, Feuchtigkeit, Staub oder starken Erschütterungen ausgesetzt sind, sind zu vermeiden. (Betriebsbedingungen siehe „TECHNISCHE DATEN“ auf Seite 12.)
3. Darauf achten, dass keine Flecken und Fingerabdrücke auf die Linsenoberflächen gelangen. Eine Verschmutzung der Linse und des Spiegels beeinträchtigt die Sicht.
4. Den linken und den rechten Zoom-Trieb nicht in entgegengesetzte Richtung drehen. Dies würde zu Funktionsstörungen führen.
5. Die Gummiteile der Okularstutzen sind empfindlich und müssen vorsichtig behandelt werden. Wenn sie beschädigt werden, kann Schmutz ins Innere des Mikroskops eindringen.

2 Reinigung und Aufbewahrung

1. Zum Reinigen der Linsen und der anderen Glaskomponenten den Staub mit einem handelsüblichen Föhn entfernen und die Teile mit einem Papiertuch (oder sauberer Gaze) abwischen.
Fingerabdrücke oder Fett mit Gaze abwischen, die mit handelsüblichem absolutem Alkohol angefeuchtet wurden.
- ▲ **Da absoluter Alkohol leicht entflammbar ist, muss vorsichtig damit umgegangen werden.**
Die Chemikalie darf nicht in die Nähe einer offenen Flamme oder einer Quelle gelangen, die möglicherweise elektrische Funken bildet, wie beispielsweise elektrische Geräte beim Ein- und Ausschalten.
Absoluten Alkohol nur in gut belüfteten Räumen benutzen.
2. Zur Reinigung der nicht-optischen Komponenten des Mikroskops keine organischen Lösungsmittel verwenden. Diese Teile mit einem weichen, fusselfreien Tuch reinigen, das zuvor leicht mit verdünntem Neutralreiniger angefeuchtet wurde.
3. Das Mikroskop darf weder ganz noch teilweise zerlegt werden, da dies Funktionsstörungen oder Leistungsbeeinträchtigungen zur Folge haben könnte.
4. Bei der Entsorgung des Mikroskops die Vorschriften der örtlichen Behörden prüfen und beachten.

3 Vorsicht

Wird das Mikroskop nicht so gebraucht, wie in dieser Bedienungsanleitung beschrieben, kann die Sicherheit des Anwenders beeinträchtigt sein. Außerdem können Geräte beschädigt werden. Das Gerät nur gemäß den Anweisungen in dieser Bedienungsanleitung verwenden.

Folgende Symbole werden in dieser Bedienungsanleitung verwendet, um Textpassagen hervorzuheben:

- ▲ : Nichtbefolgen des Warnhinweises kann zu Verletzungen des Benutzers und/oder Beschädigungen des Gerätes (einschließlich der Gegenstände in der Umgebung des Gerätes) führen.
- ★ : Nichtbefolgen der Anweisung kann zu Beschädigungen des Gerätes führen.
- Ⓞ : Begleithinweis (zur Vereinfachung von Bedienung und Wartung).

4 Verwendungszweck

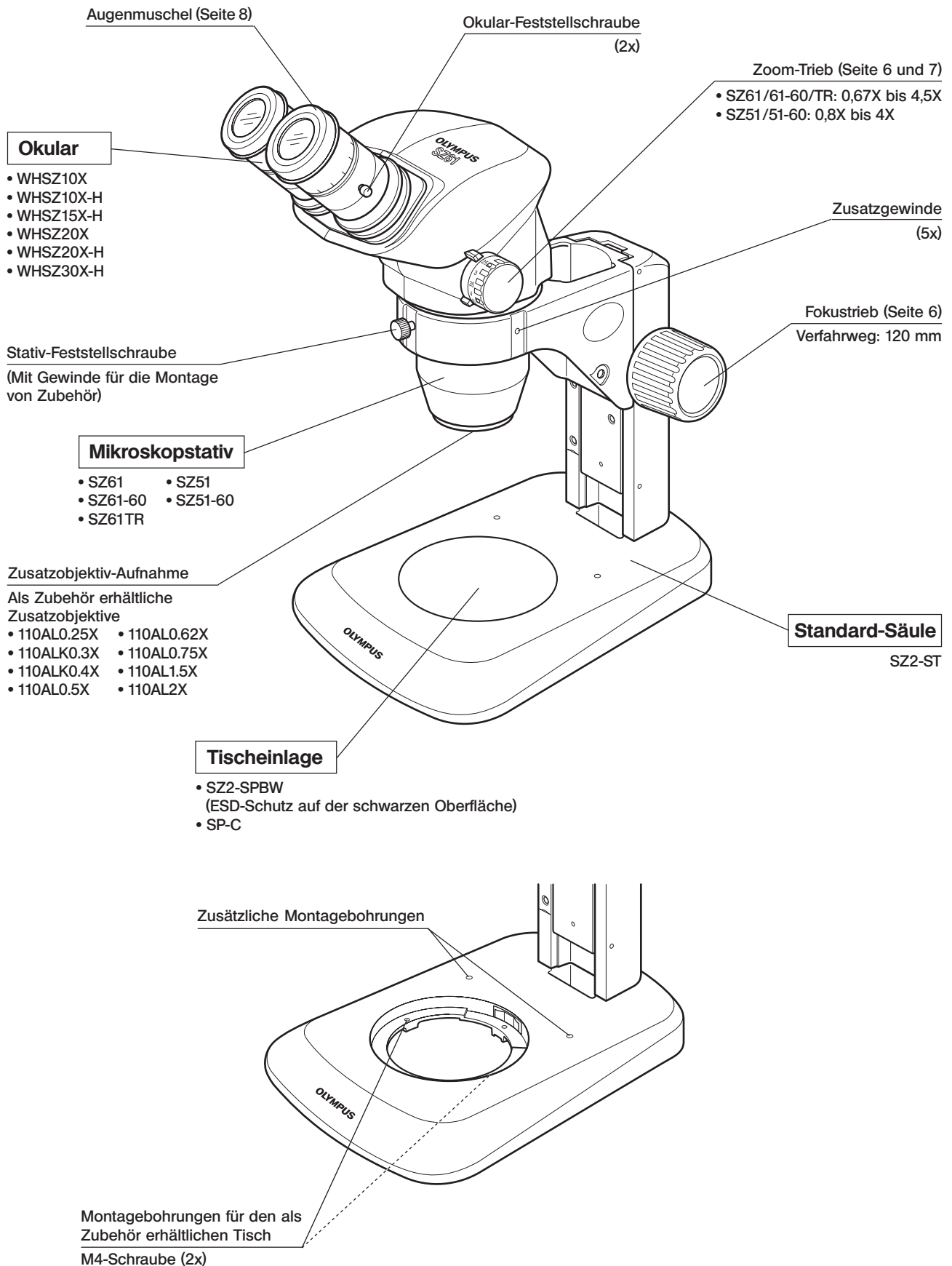
Dieses Gerät dient der Darstellung vergrößerter Bilder von Objekten in Routine- und Forschungsanwendungen. Das Gerät darf ausschließlich für den vorgesehenen Zweck verwendet werden.

CE Dieses Gerät entspricht den Anforderungen der Richtlinie 98/79/EC über medizinische Geräte für die In-vitro-Diagnostik. Das CE-Kennzeichen weist auf die Übereinstimmung mit der Richtlinie hin.

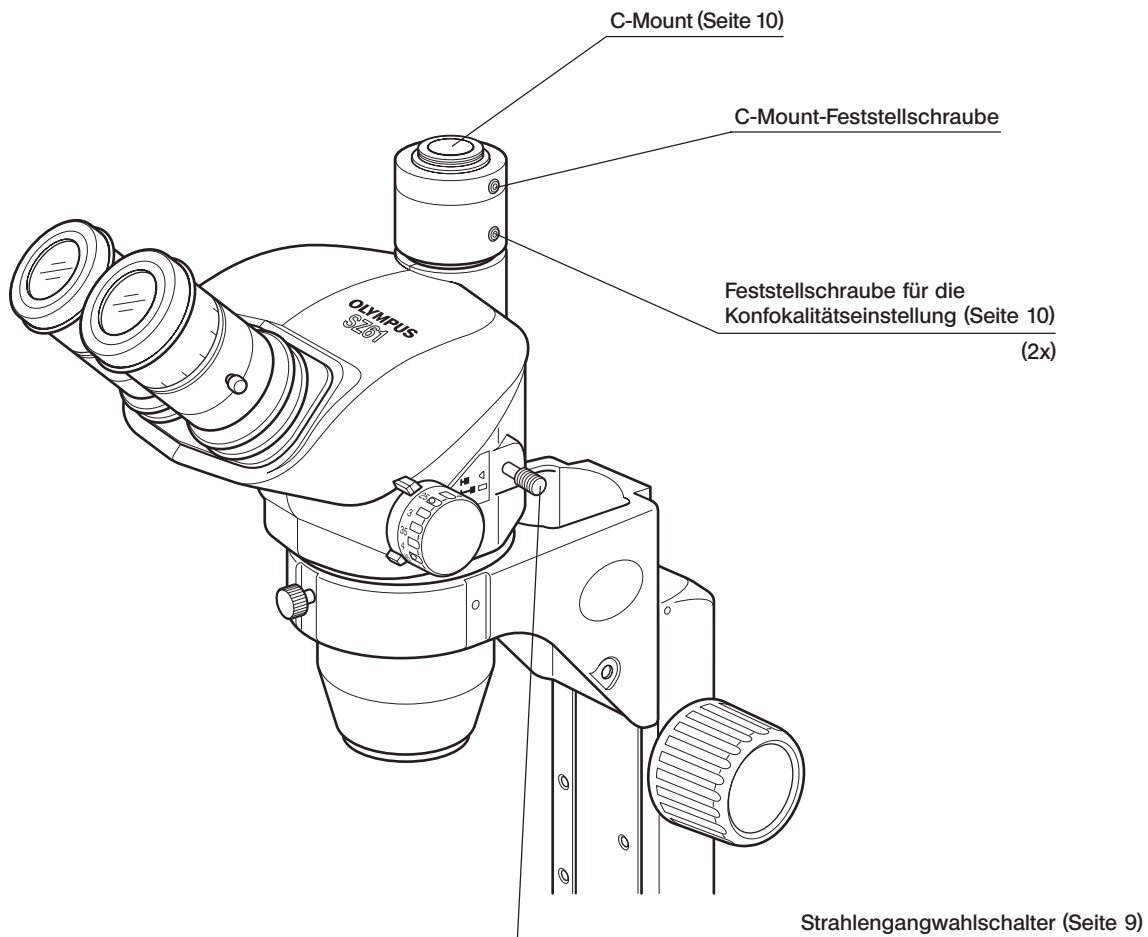
HINWEIS: Dieses Gerät wurde getestet und entspricht Part 15 der FCC-Richtlinien für Obergrenzen von digitalen Geräten der Klasse A. Diese Grenzwerte sollen sicherstellen, dass keine schädlichen Interferenzen emittiert werden, solange das Gerät unter normalen Bedingungen betrieben wird. Dieses Gerät erzeugt, benutzt und strahlt Radiowellen aus. Wird das Gerät nicht gemäß dieser Bedienungsanleitung installiert und betrieben, kann es schädliche Interferenzen mit anderen Radiokommunikationsgeräten auslösen. Der Betrieb dieses Gerätes in einem Wohngebiet kann zu Interferenzen führen. In diesem Fall ist der Betreiber verpflichtet, diese Interferenzen auf eigene Kosten zu beseitigen.

WARNHINWEIS DER FCC-BEHÖRDE: Veränderungen oder Modifikationen, die nicht ausdrücklich von der für die Erfüllung der Bedingungen verantwortlichen Partei genehmigt wurden, können dazu führen, dass der Anwender die Berechtigung zum Betrieb dieses Geräts verliert.

1 MODULE UND NOMENKLATUR



Beobachtungstubus des SZ61 TR



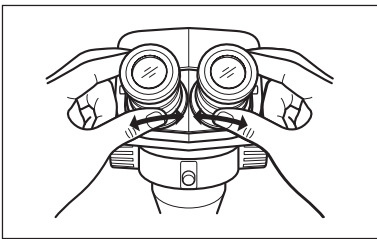
Herausgezogen: Video 100%
 (Strahlengang im rechten Okularstutzen 0%)
 Eingeschoben: Strahlengang im rechten Okularstutzen 100%

2 ZUSAMMENFASSUNG DES MIKROSKOPIEVERFAHRENS

2-1 Vorbereitung

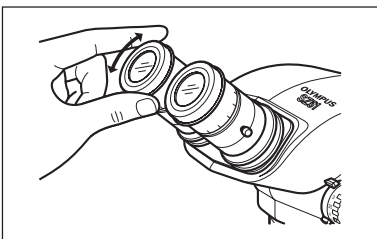
- (Seite)
1. Die Montage überprüfen, besonders die des Mikroskopstativs. (S. 14 -16)
 2. Darauf achten, dass die Okulare im Verhältnis zur Standard-Säule richtig ausgerichtet sind..... (S. 15)
 3. Die Gängigkeit des Fokustriebs einstellen. (S. 6)
 4. Die Beleuchtungseinheit bedarfsgemäß vorbereiten.

2-2 Mikroskopieren

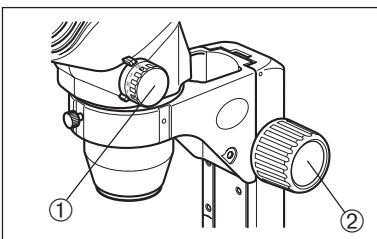


1. Das Objekt auf die Tischeinlage auflegen. (Seite 6)
2. Den Augenabstand einstellen. (Seite 6)
3. Die Dioptrien am Okular einstellen. (Seiten 6 und 7)
(Hinweis) Bei Okularen ohne Fokussiering ist diese Einstellung nicht möglich (WHSZ10X/20X).

Die Einstellung verläuft etwas anders, wenn in einem der Okulare mit Fokussiering eine Mikrometerplatte angebracht ist.



4. Den Zoom-Trieb ① auf die kleinste Vergrößerungsstufe einstellen und den Fokustrieb ② drehen, um das Objekt scharfzustellen.
5. Den Zoom-Trieb ① auf die gewünschte Vergrößerungsstufe einstellen und den Fokustrieb ② drehen, um das Objekt exakt scharfzustellen.



3 *BEDIENUNG*

3-1 *Stativ*

1 Verwendung der Tischeinlage

Bei Aufsichtbeleuchtung kann die Tischeinlage je nachdem, wie das Objekt besser zu erkennen ist, mit der weißen oder mit der schwarzen Seite nach oben eingesetzt werden.

★ Um den ESD-Schutz aufrechtzuerhalten die schwarze Oberfläche der Tischeinlage Z2-SPBW verwenden.

★ Für Durchlichtbeleuchtung die als Zubehör erhältliche transparente Glas-Tischeinlage SP-C verwenden.

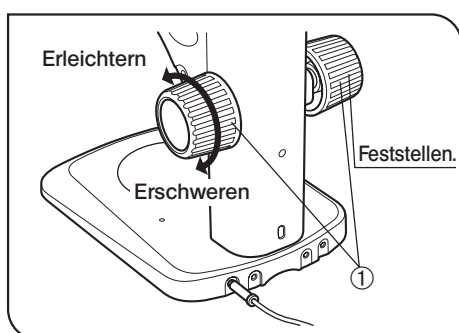


Abb. 2

2 Einstellen der Gängigkeit des Fokustriebs (Abb. 2)

⊙ Diese Einstellung bewirkt, dass die Drehung der Triebe erleichtert und gleichzeitig ein spontanes Absenken des Mikroskopstativs verhindert wird. Es wird empfohlen, die Gängigkeit etwas schwerer einzustellen als an der Stelle, an der ein spontanes Absenken stattfindet.

• Die linken und rechten Fokustriebe ① mit beiden Händen fassen, den linken Trieb festhalten und den rechten Trieb drehen. Die Gängigkeit der Triebe wird je nach Drehrichtung des rechten Triebs schwerer oder leichter.

3-2 *Mikroskopstativ*

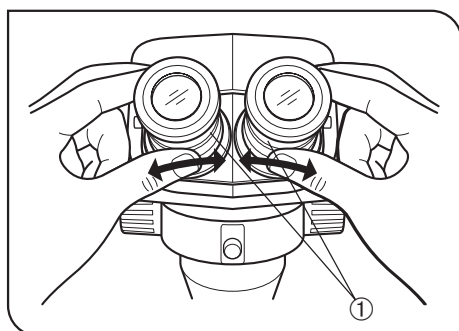


Abb. 3

1 Einstellen des Augenabstands (Abb. 3)

Den linken und den rechten Okularstutzen ① mit beiden Händen fassen, durch die Okulare blicken und den Okularabstand einstellen, bis das linke und das rechte Sehfeld vollständig zur Deckung gebracht sind.

2 Dioptrieneinstellung (Zoom-Konfokalitätseinstellung) (Abb. 4 und 5)

⊙ Der Einstellvorgang richtet sich danach, ob das verwendete Okular mit einer Mikrometerplatte ausgestattet ist oder nicht.

Okulare ohne Okular-Mikrometerplatte

1. Die Dioptrieneinstellringe ② des linken und rechten Okulars auf Position „0“ drehen.
2. Ein einfach zu mikroskopierendes Objekt auf die Tischeinlage legen.
3. Den Zoom-Trieb ③ auf die kleinste Vergrößerungsstufe einstellen und den Fokustrieb ④ drehen, um das Objekt scharfzustellen.
4. Den Zoom-Trieb ③ auf die höchste Vergrößerungsstufe einstellen und den Fokustrieb ④ drehen, um das Objekt scharfzustellen.
5. Den Zoom-Trieb ③ auf die kleinste Vergrößerungsstufe einstellen und statt des Fokustriebs die Dioptrieneinstellringe ② des linken und rechten Okulars drehen, um das Objekt scharfzustellen.

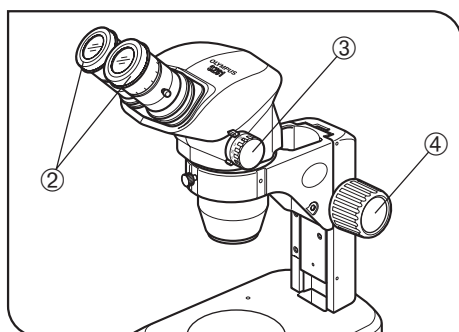


Abb. 4

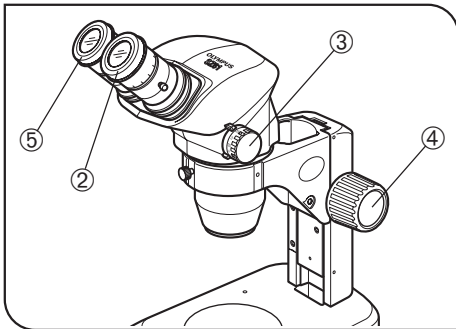
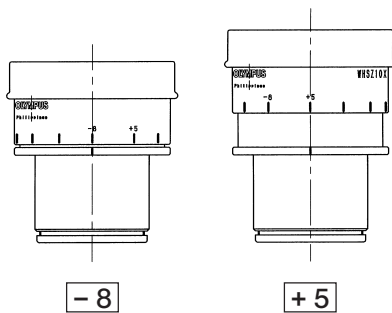


Abb. 5

Okulare mit Okular-Mikrometerplatte

1. Durch das Okular mit Mikrometerplatte blicken und den Dioptrien-Einstellung ② drehen, um die Mikrometerskala scharfzustellen.
2. Ein einfach zu mikroskopierendes Objekt auf die Tischeinlage legen.
3. Den Zoom-Trieb ③ auf geringe Vergrößerung einstellen, durch das Okular mit Mikrometerplatte blicken und den Fokustrieb ④ drehen, um das Objekt scharfzustellen.
4. Den Zoom-Trieb ③ auf die höchste Vergrößerungsstufe einstellen und den Fokustrieb ④ drehen, um das Objekt scharfzustellen.
5. Den Zoom-Trieb ③ auf die kleinste Vergrößerungsstufe einstellen und statt des Fokustriebs ④ den Dioptrien-Einstellung ⑤ des Okulars ohne Mikrometerplatte drehen, um das Objekt scharfzustellen.

☉ Die Dioptrienwerte der linken und rechten Seite notieren, damit sie künftig rasch wieder eingestellt werden können.



Dioptrienskala der 10X-Okulare

☉ Der gültige Bereich der Dioptrienskala liegt zwischen -8 und $+5$, doch ist etwas Spielraum vorhanden. Daher kann der Dioptrienwert $+5$ oder -8 übersteigen, wenn er auf das Maximum eingestellt ist. In diesem Fall kann an der Länge des Okulars festgestellt werden, ob der Dioptrienwert über $+8$ oder unter -5 beträgt.

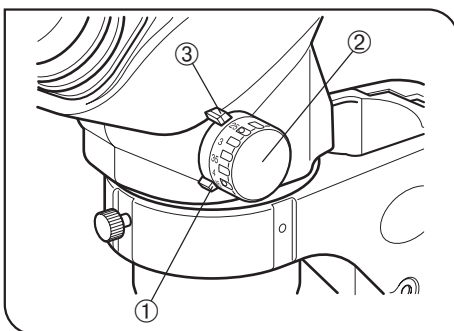


Abb. 6

3 Verwendung des Zoom-Vergrößerungsanschlages oben/unten

(Abb. 6)

☉ Die Vergrößerung kann auf den gewünschten Bereich begrenzt werden, indem die einzelnen Anschläge am Mikroskopstativ (auch als Vergrößerungsindizes verwendet) und der Anschlag an den Zoom-Trieben entsprechend eingestellt werden. Der rechte Zoom-Trieb wird zur Begrenzung der starken Vergrößerungen und der linke Trieb zur Begrenzung der niedrigen Vergrößerungen verwendet.

1. Mit einem Sechskant-Steckschlüssel die Feststellschraube des rechten Anschlagrings ① lösen und diesen freigeben. (Den linken Trieb genauso freigeben.)
2. Den rechten Zoom-Trieb ② drehen, um die gewünschte stärkste Vergrößerung mit dem Index (Anschlag) ③ auszurichten.
3. Den Anschlagring ① vorsichtig am Anschlag ③ anbringen und die Feststellschraube mit dem Sechskant-Steckschlüssel anziehen, um diese Anordnung beizubehalten.
4. Den linken Zoom-Trieb entsprechend durch Drehen des linken Triebs und Feststellen des linken Anschlagrings in derselben Weise wie oben beschrieben auf die gewünschte kleinste Vergrößerung einstellen.

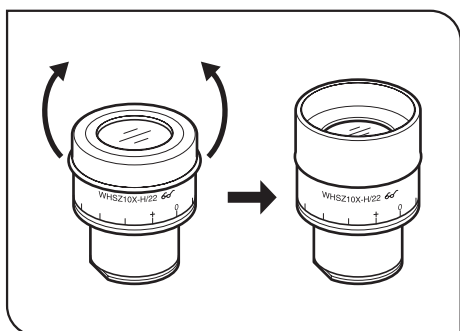


Abb. 7

4 Verwendung der Augenmuscheln (Abb. 7)

★ Die Augenmuscheln sind nicht mit ESD-Schutz ausgestattet. Wenn ESD-Schutz erforderlich ist, die Augenmuscheln nicht verwenden.

Wenn Sie eine Brille tragen:

Die Augenmuscheln in der normalen, nach hinten geklappten Position verwenden. Dies verhindert ein Verkratzen der Brille.

Wenn Sie keine Brille tragen:

Die Augenmuscheln in Pfeilrichtung ausklappen, um das Eindringen von Störlicht zwischen Augen und Okular zu verhindern.

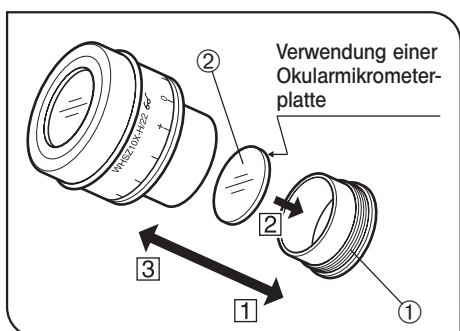


Abb. 8

5 Verwendung einer Okularmikrometerplatte (Abb. 8 & 9)

WSZ10X-H/15X-H/20X-H (Abb. 8)

1. Den Plattenaufnahmering ① des Okulars zum Entfernen gegen den Uhrzeigersinn drehen.
2. Eine Okularmikrometerplatte ② (Durchmesser 24 mm x Dicke 1,5 mm) vorbereiten, Staub und Schmutz von der Oberfläche entfernen. Die Mikrometerplatte so in den Plattenaufnahmering ① einsetzen, dass die beschriftete Seite nach unten weist.
3. Den Plattenaufnahmering ① mit der Okularmikrometerplatte vorsichtig in das Okular einschrauben. Den Ring durch Drehen im Uhrzeigersinn sicher befestigen.

WSZ30X-H (Abb. 9)

1. Den Plattenaufnahmering ③ des Okulars zum Entfernen gegen den Uhrzeigersinn drehen.
2. Den Eindrückring der Okularmikrometerplatte ④ zum Entfernen gegen den Uhrzeigersinn drehen.
3. Eine Okularmikrometerplatte ⑤ (Durchmesser 24 mm x Dicke 1,5 mm) vorbereiten, Staub und Schmutz von der Oberfläche entfernen. Die Mikrometerplatte so auf den Plattenaufnahmering ③ aufsetzen, dass die beschriftete Seite nach unten weist. Mit dem Eindrückring ④ fixieren.
4. Den Plattenaufnahmering ③ mit der Okularmikrometerplatte vorsichtig in das Okular einschrauben. Den Ring durch Drehen im Uhrzeigersinn sicher befestigen.

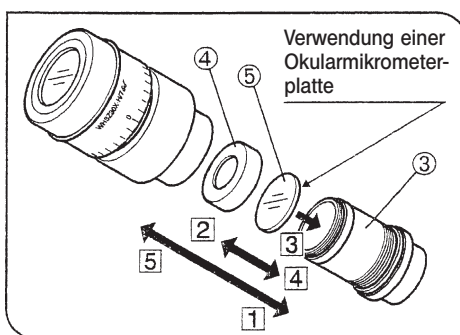


Abb. 9

★ Die Okulare WSZ20X-H/30X-H bewirken aufgrund ihres Aufbaus eine Vergrößerung auf der Fokusebene der Okular-Mikrometerplatte. Diese Vergrößerungen betragen 1,3X bei Modell WSZ20X-H und 2X bei Modell WSZ30X-H. Bei Verwendung der Okular-Mikrometerplatten für Messungen auf die Einbeziehung dieser Vergrößerungen achten.

Durch das Einsetzen der Okular-Mikrometerplatten werden außerdem der Strahlengang verlängert und die Position der Dioptrienkala verändert. Diese Abweichung durch Drehen des Dioptrien-Einstellrings am Okular in Richtung „+“ korrigieren.

© Die Okular-Mikrometerplatte nach Gebrauch zur Aufbewahrung in ein sauberes, weiches Tuch einwickeln.

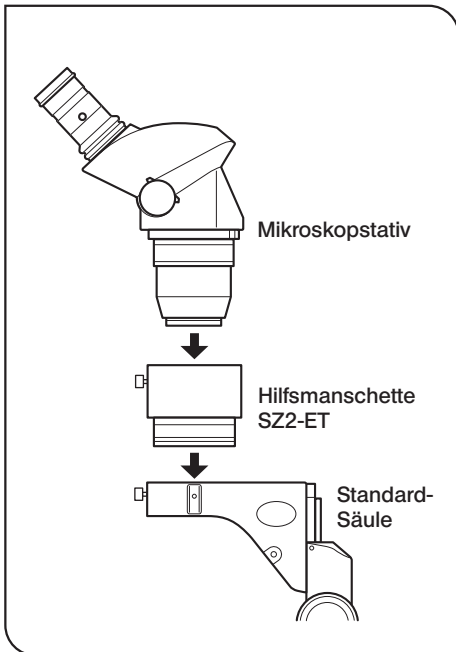


Abb. 10

6 Verwendung der Zusatzobjektive (Abb. 10)

(Abb. 10)

- © Alle Zusatzobjektive sind mit ESD-Schutz ausgestattet.
- ★ Die 0,25X-, 0,3X- und 0,4X- Zusatzobjektive können nicht mit der Standard-Säule kombiniert werden, da ihre Arbeitsabstände zu weit sind.
- ★ Das 0,5X-Zusatzobjektiv (110AL0.5X) hat ebenfalls einen weiten Arbeitsabstand, kann jedoch mit der Standard-Säule kombiniert werden, wenn gleichzeitig die Hilfsmanschette (SZ2-ET) verwendet wird. In diesem Fall wird das Mikroskop jedoch instabil. Darauf achten, dass es nicht umkippt.
- Das Zusatzobjektiv fest in die Zusatzobjektivaufnahme an der Unterseite des Mikroskopstativs einschrauben.

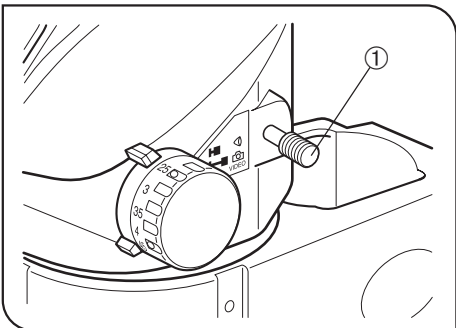


Abb. 11

7 Auswählen des Strahlengangs (SZ61 TR) (Abb. 11)

(Abb. 11)

- ★ Den Strahlengangwahlschalter ① stets bis zu einer Anschlagposition verschieben.
- 1. Für Mikroskopie durch die Binokulare den Strahlengangwahlschalter ① bis zum Anschlag einschieben. (Abb. 11)
In dieser Position wird das gesamte Licht (100%) durch den Binokulartubus geleitet.
- 2. Für den Strahlengang zur Videokamera den Strahlengangwahlschalter ① bis zum Anschlag herausziehen. (Abb. 11)
In dieser Stellung wird ein Spiegel in den Strahlengang eingeführt. Dadurch wird das gesamte Licht für den echten Okularstutzen (100%) zur Videokamera umgeleitet.

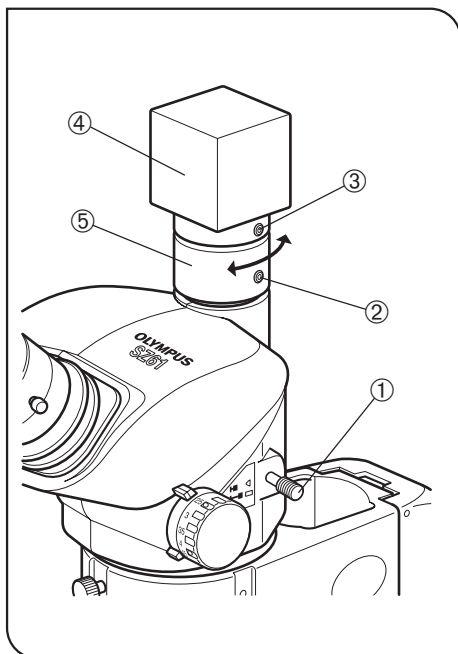


Abb. 12

8 Einstellen der Konfokalität der Videokamera (SZ61TR)

(Abb. 12)

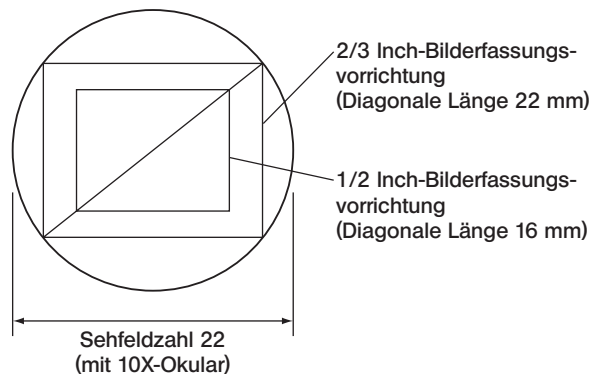
☉Die Einstellung der Konfokalität zwischen dem mikroskopischen Bild und dem Videomonitor ermöglicht die Beibehaltung der präzisen Scharfeinstellung auch beim Umschalten des Strahlengangs.

1. Die Dioptrien der Okulare einstellen (siehe Seite 6 und 7) und das Objekt scharfstellen.
2. Den Strahlengangwahlschalter ① her ausziehen und die kleinste Vergrößerungsstufe einstellen.
3. Die beiden Feststellschrauben für die Konfokalitätseinstellung ② und die C-Mount-Feststellschraube ③ etwas lösen.
4. Die Videokamera ④ festhalten und die Konfokalität ⑤ drehen, um das Monitorbild scharfzustellen.

Nach der Einstellung die Feststellschrauben ② und ③ anziehen.

Geeignete Kameras (Format der Bilderfassungsvorrichtung) und Sehfeldzahlen

☉Im Strahlengang für die Videokamera befindet sich eine 0,5X-Linse.



Drehung des Monitorbildes

Das Monitorbild ist leicht gedreht, da der rechte Strahlengang für die Mikroskopie, der leicht geneigt ist, zur Videokamera umgeleitet wird. Das Monitorbild kann durch Drehen der Videokamera mit dem mikroskopischen Bild ausgerichtet werden.

4 FEHLERSUCHE

Unter bestimmten Bedingungen kann die Leistung dieses Gerätes durch Faktoren beeinträchtigt sein, die keine Mängel darstellen. Falls Probleme auftreten, gehen Sie bitte nach der folgenden Tabelle vor und treffen Sie die entsprechenden Abhilfemaßnahmen. Wenn Sie das Problem auch nach Dur chsehen der gesamten Liste nicht lösen können, wenden Sie sich bitte an Olympus.

Problem	Ursache	Abhilfemaßnahme	Seite
1. Das rechte und das linke Sehfeld stimmen nicht überein.	Der Augenabstand wurde nicht richtig eingestellt.	Richtig einstellen.	6
	Die Parallaxe wurde nicht korrigiert.	Richtig einstellen.	6-7
	Die Vergrößerungen des linken und rechten Okulars sind unterschiedlich.	Ein Okular auswechseln und links und rechts Okulare mit derselben Vergrößerung verwenden.	3
2. Im Sehfeld ist Schmutz oder Staub zu erkennen.	Schmutz/Staub auf dem Objekt.	Gründlich reinigen.	2
	Schmutz/Staub auf den Okularen.		
3. Schlechte Sicht.	Schmutz/Staub auf dem staubdichten Glas an der Spitze des Objektivs.	Gründlich reinigen.	2
4. Der Zoomvorgang verursacht einen Verlust der Scharfeinstellung des mikroskopischen Bildes.	An den Okularen sind die Dioptrien nicht richtig eingestellt.	Richtig einstellen.	6-7
	Ungenauere Scharfeinstellung.	Richtig scharfstellen.	5
5. Der Fokustrieb lässt sich nicht mühelos drehen.	Der Trieb ist zu schwergängig eingestellt	Die Gängigkeit optimal einstellen.	6
6. Das Mikroskopstativ fährt spontan nach unten, wodurch die Scharfeinstellung während der Mikroskopie verloren geht.	Der Fokustrieb ist zu leichtgängig eingestellt.	Die Gängigkeit optimal einstellen.	6
7. Das rechte Sehfeld oder das Monitorbild erscheinen „abgeschnitten“.	Der Strahlengangwahlschalter wurde nicht ganz bis zum Anschlag geschoben.	Den Schalter bis zum Anschlag einschieben oder herausziehen.	9
8. Der Zoomvorgang verursacht einen deutlichen Verlust der Scharfeinstellung des Monitorbildes.	Die Konfokalität der Videokamera ist nicht richtig eingestellt.	Richtig einstellen.	10

5 TECHNISCHE DATEN

Parameter		SZ61	SZ61-60	SZ61TR	SZ51	SZ51-60
Mikroskopstativ	Vergößerung	0,67X bis 4,5X			0,8X bis 4X	
	Brennweitenbereich	6,7			5	
	Arbeitsabstand	110 mm				
	Neigungswinkel des Tubus	45°	60°	45°		60°
	Einstellung des Augenabstands	Links/rechts verbunden. Einstellbereich: 52 bis 76 mm (bei Verwendung der Okulare WHSZ10X)				
	Videokamera Kompatibilität	—		C-Mount (0,5X-Linse eingebaut)	—	
	Zoom-Triebe	Horizontaltriebe links/rechts Einzelschaft (mit Zoom-Vergrößerungsanschlag oben/unten)				
	Zusatzobjektiv	Montage durch Einschrauben in das Gewinde an der Unterseite des Stativs (M48-Gewinde x 0,75)				
Okulare**	WHSZ10X-H: Sehfeldzahl 22, 24 mm-Okularmikrometerplatte montierbar					
	WHSZ15X-H: Sehfeldzahl 16, 24 mm-Okularmikrometerplatte montierbar*					
	WHSZ20X-H: Sehfeldzahl 12,5, 24 mm-Okularmikrometerplatte montierbar*					
	WHSZ30X-H: Sehfeldzahl 7, 24 mm-Okularmikrometerplatte montierbar*					
Säule	Stativinstallation	Montagedurchmesser 76 mm				
	Scharfeinstellung	Zahnstange mit kugellagerter Führung Gängigkeit des Triebes einstellbar Hubbereich für die Scharfeinstellung 120 mm				
	Tischeinlage	Durchmesser 100 mm, milchigweiß (Rückseite schwarz)				
	Installation der Beleuchtungseinheit	Schräglicht-Beleuchtungssystem (LSGA), Lichtleiter-Beleuchtungssystem (SZ2-LGB) oder Durchlicht-Beleuchtungssäule montierbar.				
Umgebungsbedingungen	<ul style="list-style-type: none"> • Benutzung nur in geschlossenen Räumen. • Höhe über NN: Max. 2.000 m • Umgebungstemperatur: 5° bis 40°C • Maximale relative Luftfeuchtigkeit: 80% bei Temperaturen bis 31°C, linear fallend über 70% bei 34°C, 60% bei 37°C bis auf 50% relative Luftfeuchtigkeit bei 40°C. • Zulässige Spannungsschwankungen bei der Stromversorgung: ±10% • Entstörungsgrad: 2 (gemäß IEC60664) • Installations-/Überspannungskategorie: II (gemäß IEC60664) 					

* Die Mikrometer- und Millimeterskala ist außerhalb der Sehfeldzahl nicht sichtbar

** Die Okulare WHSZ10X und WHSZ20X ohne Fokussiering sind ebenfalls erhältlich. (Montage einer Okularmikrometerplatte nicht möglich.)

6 OPTISCHE LEISTUNG

★ Die nachfolgenden Daten geben nur die typischen Werte für die einzelnen Zoom-Vergrößerungen an.

Zoom-Vergrößerung	Arbeitsabstand (mm)	Okulare							
		WHSZ10X Sehfeldzahl 22		WHSZ15X Sehfeldzahl 16		WHSZ20X Sehfeldzahl 12,5		WHSZ30X Sehfeldzahl 7	
		Gesamtvergrößerung	Tatsächliches Sehfeld (mm)	Gesamtvergrößerung	Tatsächliches Sehfeld (mm)	Gesamtvergrößerung	Tatsächliches Sehfeld (mm)	Gesamtvergrößerung	Tatsächliches Sehfeld (mm)
0,67X	110	6,7X	32,8	10X	23,8	13,4X	18,7	20X	10,4
0,8X		8X	27,5	12X	20	16X	15,6	24X	8,8
1X		10X	22	15X	16	20X	12,5	30X	7
2X		20X	11	30X	8	40X	6,3	60X	3,5
4X		40X	5,5	60X	4	60X	3,1	120X	1,8
4,5X		45X	4,89	67,5X	3,6	90X	2,8	135X	1,6

■ Zusatzobjektive (als Zubehör erhältlich)

Zusatzobjektiv	Arbeitsabstand (mm)	Zusatzobjektiv	Arbeitsabstand (mm)
110AL 0,25X	400	110AL 0,62X	160
110ALK 0,3X	350 - 250	110AL 0,75X	130
110ALK 0,4X	250 - 180	110AL 1,5X	61
110AL 0,5X	200	110AL 2X	38

★ Die Arbeitsabstände des 110ALK0.3X und 0.4X können je nach System variieren.

Die angegebenen Vergrößerungen (0,3X und 0,4X) beziehen sich auf die Arbeitsabstände 350 mm bzw. 240 mm.

★ Das 110AL2X kann nicht mit dem als Zubehör erhältlichen Ring-Lichtleiter-Beleuchtungssystem SZ2-LGR kombiniert werden.

© Der Arbeitsabstand bleibt unabhängig von der Zoom-Vergrößerung konstant.

© Die Gesamtvergrößerung und das tatsächliche Sehfeld lassen sich nach den folgenden Formeln berechnen:

Gesamtvergrößerung = Zoom-Vergrößerung x Okular-Vergrößerung x Zusatzobjektiv-Vergrößerung*

$$\text{Tatsächliches Sehfeld} = \frac{\text{Sehfeldzahl des Okulars}}{\text{Zoom-Vergrößerung} \times \text{Zusatzobjektiv-Vergrößerung}^*}$$

* Dieser Wert beträgt 1X, wenn kein Zusatzobjektiv verwendet wird.

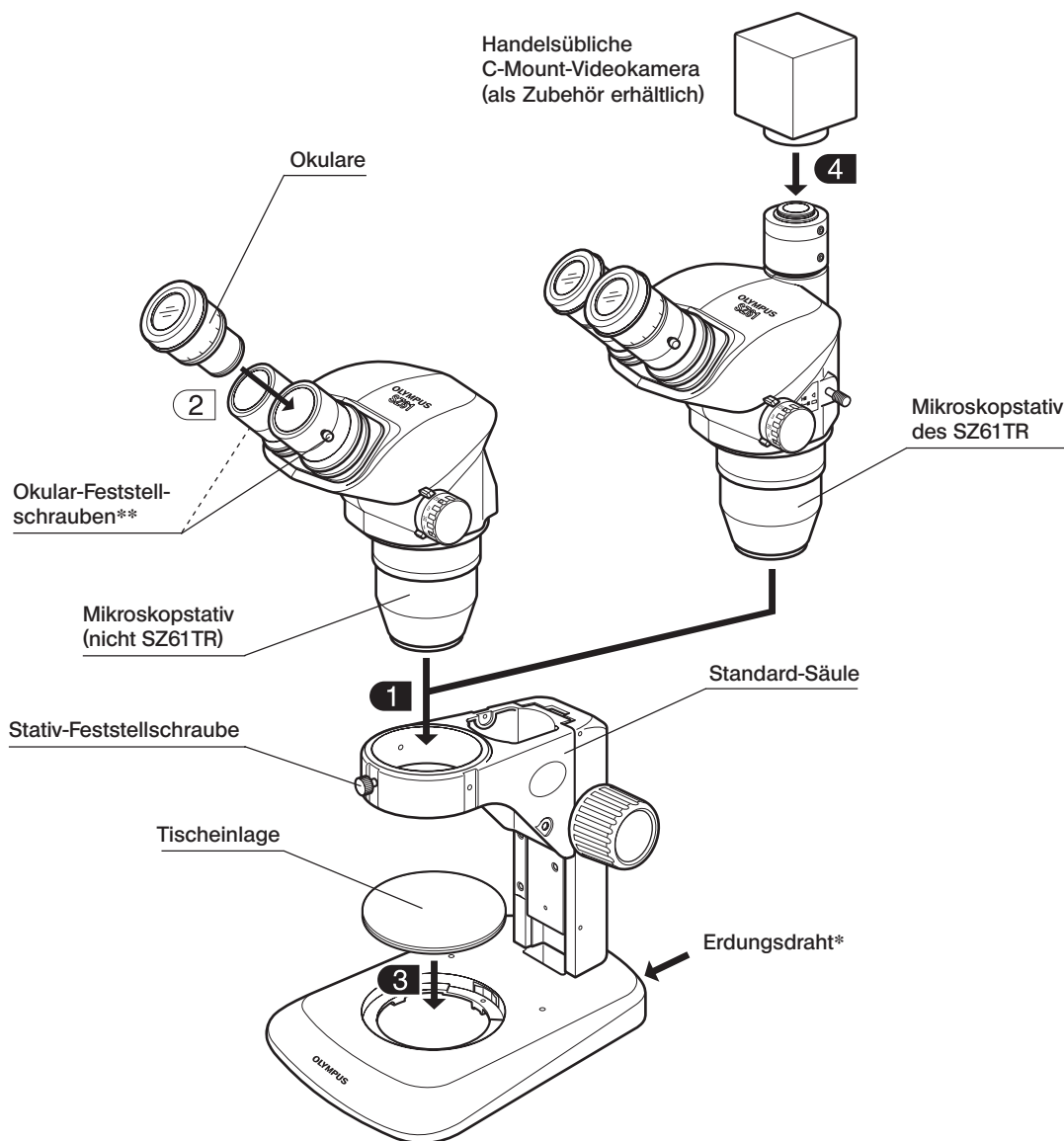
7 MONTAGE

7-1 Montageübersicht

In der nachfolgenden Zeichnung ist der Montageablauf für die verschiedenen Module dargestellt. Die Ziffern geben die Reihenfolge der Montage an.

Die mit  gekennzeichneten Montageschritte werden auf den folgenden Seiten näher erläutert.

★ Bei der Montage des Mikroskops ist darauf zu achten, dass alle Teile staub- und schmutzfrei sind. Die Teile dürfen nicht verkratzt und die Glasflächen nicht berührt werden.



* Um die ESD-Schutzwirkung zu erhalten, muss das Gerät über eine Erdleitung mit 4 mm-Bananenstecker geerdet werden.

** Die Okulare sind mit Schrauben zum Schutz vor Diebstahl ausgestattet (können mit einem flachen Schraubendreher entfernt werden). Gegebenenfalls die Feststellschrauben durch diese Schrauben ersetzen.

7-2 Ausführliche Montageanleitung

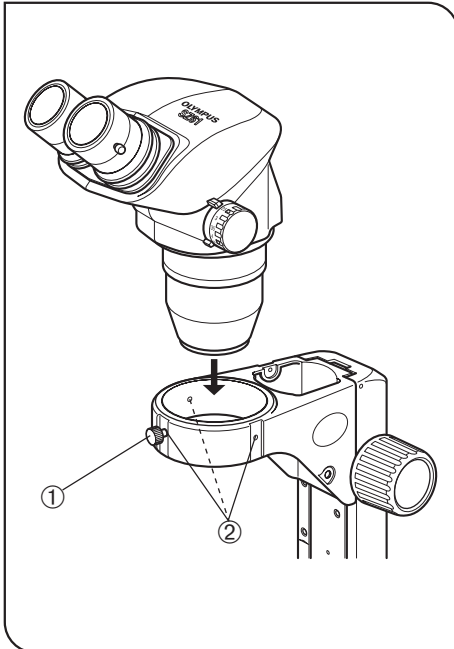


Abb. 13

1 Installieren des Mikroskopstativs

(Abb. 13)

- Die Stativ-Feststellschraube ① lösen und das Mikroskopstativ vorsichtig einsetzen.
- Ⓞ Die Stativ-Feststellschraube ① kann beliebig an jeder der drei Positionen ② rund um den Arm angebracht werden. Nach der Installation die Schraube so anbringen, dass sie keine Behinderung z. B. für die Beleuchtungseinheit usw. darstellt.
- Ⓞ Wenn immer von der Seite der Fokustriebe aus mikroskopiert wird, kann das Mikroskopstativ umgekehrt ausgerichtet werden als in der Abbildung gezeigt (Installation um 180° gedreht).

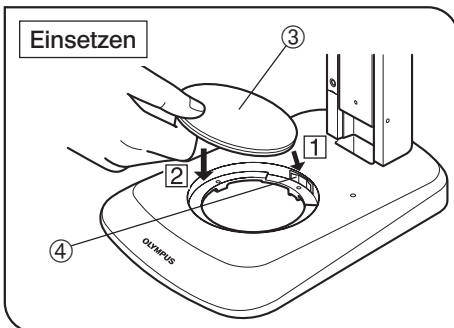


Abb. 14

3 Einsetzen der Tischeinlage

(Abb. 14 & 15)

1. Die Tischeinlage ③ gegen die Haltefeder ④ drücken und dabei in die Aufnahme für die Tischeinlage ③ einsetzen. Von oben eindrücken, damit sie fest in der Aufnahme sitzt.
- Ⓞ Die Tischeinlage ③ weist eine milchigweiße und eine schwarze Oberfläche auf. Je nach Objekt die nach oben weisende Seite wählen.
2. Zum Entnehmen der Tischeinlage ③ auf die Kante neben der Haltefeder ④ drücken. Dadurch klappt die gegenüberliegende Kante nach oben. Die Tischeinlage an dieser Kante fassen und entnehmen.

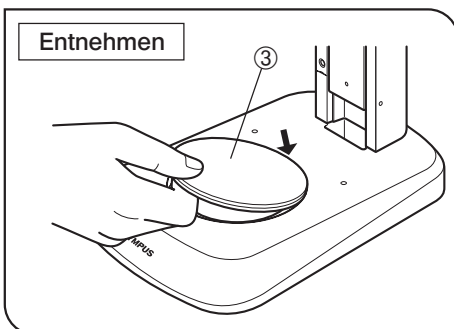


Abb. 15

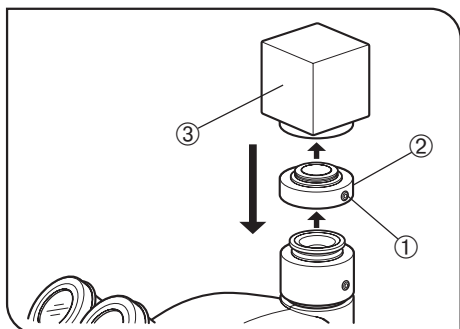


Abb. 16

4 Montieren der Videokamera (nur SZ61TR) (Abb. 16)

1. Mit dem Sechskant-Steckschlüssel die C-Mount-Feststellschraube ① lösen und die C-Mount-Fassung ② entfernen.
2. Die C-Mount-Fassung ② auf die Videokamera ③ aufschrauben.
3. Die C-Mount-Fassung wieder an der Ausgangsposition anbringen und die Feststellschraube ① anziehen.
4. Die Kabel und den Monitor an die Videokamera anschließen.

8-1 BX-Tischadapter Typ 1 SZX-STAD1

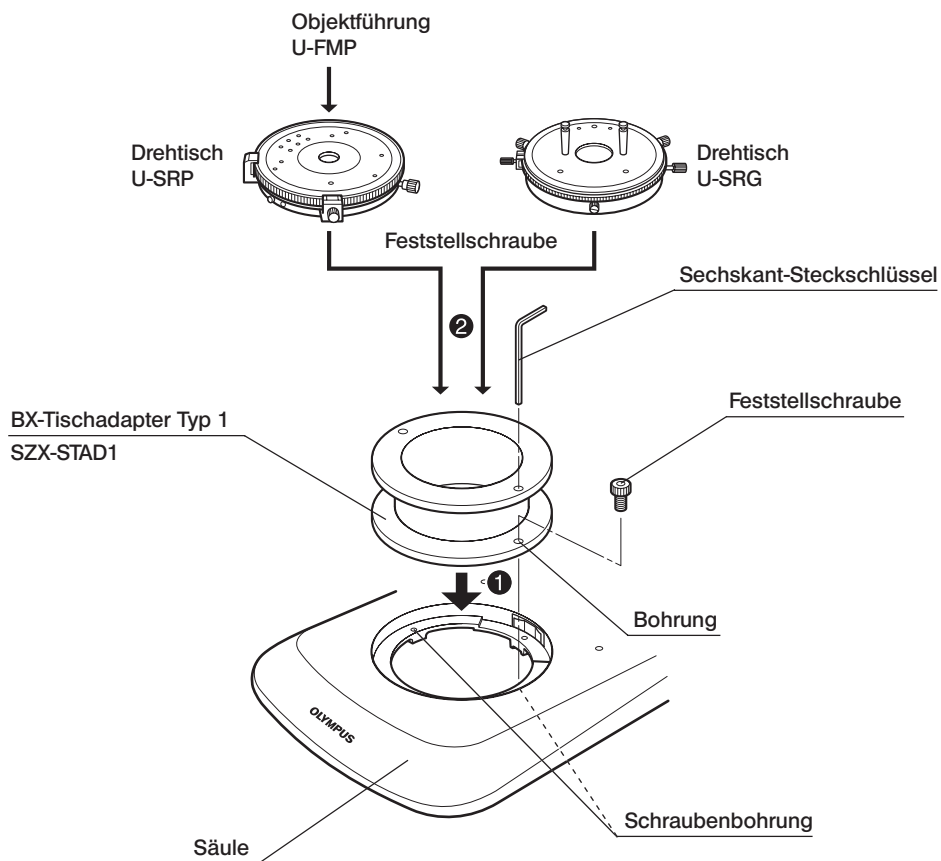
1 Einführung

Der SZX-STAD1 ist ein Adapter für die Montage der Drehtische U-SRG oder U-SRP an der Standard-Säule SZ2-ST, der Standard-Säule SZX-ST, der großen Säule oder der SZX -Beleuchtungssäule. Der U-SRP wird in Verbindung mit der Objektführung U-FMP verwendet, um die Bewegung in Richtung der x- und y-Achsen zu ermöglichen. Dies ist für die Wahl des Bildausschnittes bei der Mikrofotografie oder für Videoaufzeichnungen von Nutzen. Um die Höhe des Tischadapters auszugleichen, wird empfohlen, außer dem die Hilfsmanschette SZ2-ET zu installieren, wenn die SZ2-ST verwendet wird, oder die Zusatzsäule SZH-P400 (und außerdem den Sicherungsring SZXR), wenn die SZX-ST oder die SZX-Beleuchtungssäule verwendet werden.

2 Geeignete Säulen und Einschränkungen

Säule	Geeignete Zusatzobjektive	Einschränkungen
<ul style="list-style-type: none"> Standard-Säule SZ2-ST SZX-ST Große Säule SZ-STL SZX-STL 	0,5X bis 2X	Keine
<ul style="list-style-type: none"> Durchlicht-Beleuchtungssäule SZX-ILLK SZX-ILLB2 SZX-ILLD2 	<p>Die Einschränkungen gelten unabhängig davon, ob der Tischadapter verwendet wird oder nicht. (Siehe Bedienungsanleitung der SZX-Beleuchtungssäule.) Das Durchlichtbeleuchtungsfeld kann je nach Durchmesser der Öffnung in der verwendeten Tischeinlage eingeschränkt sein.</p> <p>★ Mit der SZX-ILLD2 ist keine Dunkelfeldmikroskopie möglich. ★ Die Helligkeit nimmt bei Verwendung eines Mattfilters ab.</p>	

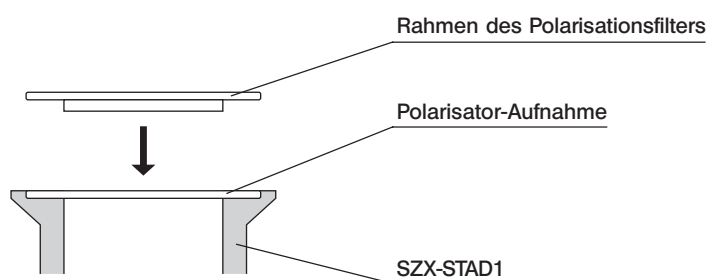
3 Installation



Montieren des Polarisationsfilters (SZX-PO or SZ-POL-2)

Für Mikroskopie im polarisierten Licht den Polarisationsfilter am BX-Tischadapter Typ 1 (SZX-STAD1) montieren.

Den Polarisationsfilter in die Aufnahme an der Oberseite des SZX-STAD1 einsetzen.



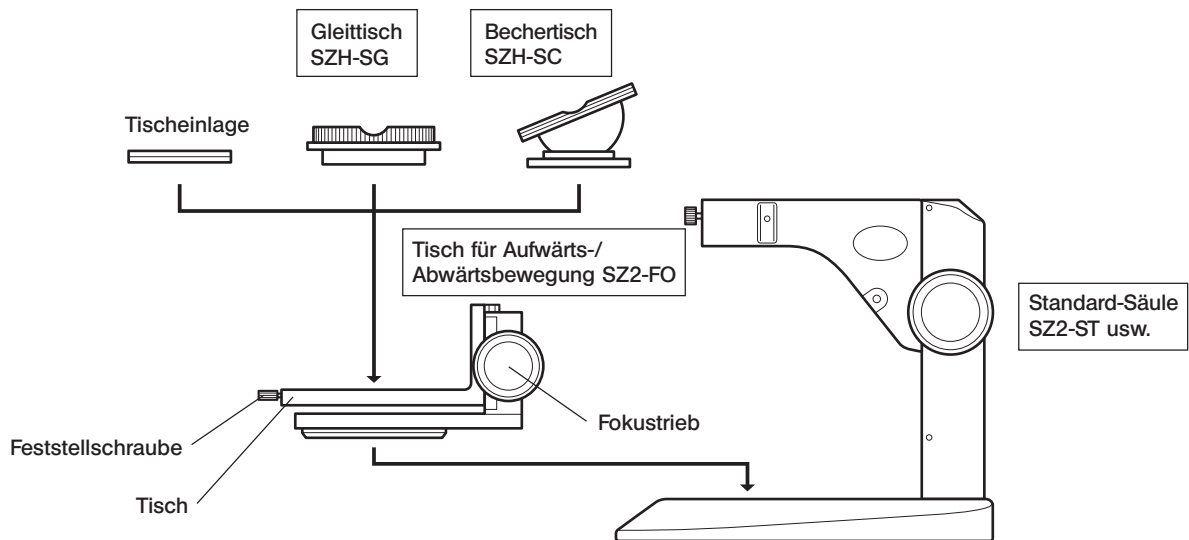
8-2 Tischadapter Typ 1 SZH-STAD1

Der Adapter SZH-STAD1 bietet dieselben Funktionen wie der BXTischadapter Typ 1 (SZX-STAD1). Er wird mit dem Tisch BH2-SH mit Horizontaltrieben kombiniert.

Die Installation und die Montage des Polarisationsfilters (SZX-PO oder SZ-POL-2) erfolgen wie bei Modell SZX-STAD1. Bitte den vorigen Abschnitt beachten (Seite 18).

8-3 Tisch für Aufwärts-/Abwärtsbewegung SZ2-FO

1 Überblick über zugehörige Module



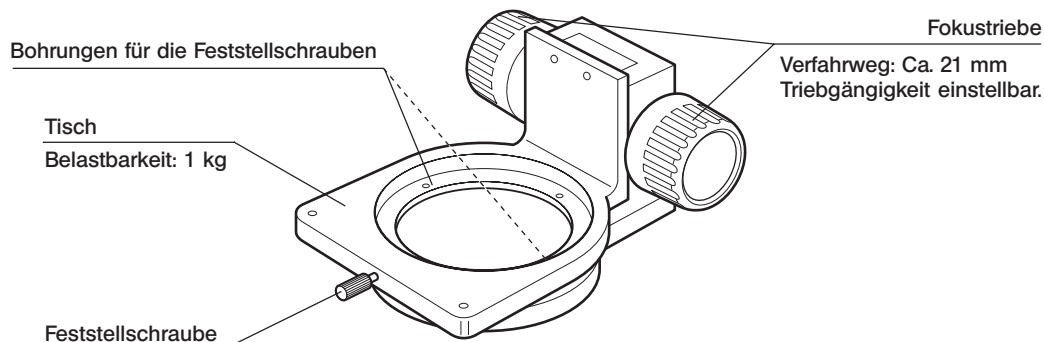
★ Wenn ein Filter oder ein Polarisationsystem zusammen mit der Durchlicht-Beleuchtungssäule verwendet wird, den Filterhalter bzw. den Polarisationsfilter vor der Installation des Tisches für Aufwärts-/Abwärtsbewegung montieren.

★ Der Tisch für Aufwärts-/Abwärtsbewegung kann auch so angebracht werden, dass sich der Fokustrieb auf der Seite des Bedieners befindet (um 180° zu der in der Abbildung oben gezeigten Ausrichtung gedreht).

Am SZ2-FO montierbare Module

- Tischeinlage : SZ2-SPBW, SP-C
- Säule : SZ2-ST, SZX-ST, SZ-STL, SZX-STL, Beleuchtungssäulen der SZX-Serie
- Kreuztisch : SZX-SC, SZH-SG*
*Die Bewegung nach vorne/hinten ist nur an der Vorderseite der Mitte möglich, da die Fokustriebe des SZ2-FO im Weg sind.
- Zusatzobjektive : Objektive mit einer Vergrößerung von 0,5X oder darunter können aufgrund des unzureichenden Hubbereichs für die Scharfeinstellung nicht verwendet werden.
Das 0,5X-Objektiv kann verwendet werden, wenn an der SZX-ST eine 400 mm-Säule angebracht wird.

2 Außenansicht und Nomenklatur



3 Installation

1. Den Tisch für Aufwärts-/Abwärtsbewegung SZ2-FD mit dem mitgelieferten Sechskant-Steckschlüssel an der Schraubenbohrung der Tischeinlagen-Aufnahme einer geeigneten Säule oder derjenigen der Tischeinlage anbringen. Der SZ2-FO kann auch so installiert werden, dass sich die Fokustriebe an der dem Bediener am nächsten gelegenen Seite befinden. Diese Ausrichtung ist obligatorisch, wenn der Halter IHE für das Schäglicht-Beleuchtungssystem LSGA verwendet wird.
2. Die Feststellschraube am Tisch lösen, die Tischeinlage, den SZH-SG oder den SZH-SC einsetzen und die Feststellschraube wieder anziehen.

4 Bedienung

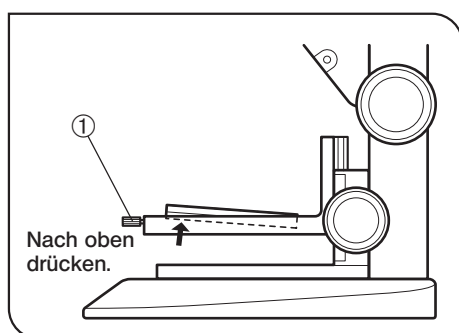


Abb. 17

Entfernen der Tischeinlage (Abb. 17)

Zum Entfernen der Tischeinlage die Feststellschraube ① lösen und die Tischeinlage von der Unterseite aus nach oben drücken.

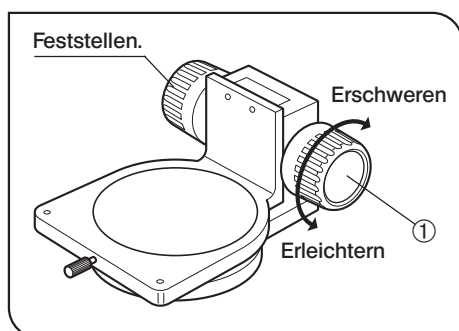


Abb. 18

Einstellen der Gängigkeit des Fokustriebs (Abb. 18)

⊙ Diese Einstellung bewirkt, dass die Drehung der Triebe erleichtert und gleichzeitig ein spontanes Absenken des Tisches für Aufwärts-/Abwärtsbewegung verhindert wird. Es wird empfohlen, die Gängigkeit etwas schwerer einzustellen als an der Stelle, an der ein spontanes Absenken stattfindet.

- a. Die linken und rechten Fokustriebe ① mit beiden Händen fassen, den linken Trieb festhalten und den rechten Trieb drehen. Die Gängigkeit der Triebe wird je nach Drehrichtung des rechten Triebs schwerer oder leichter.
- b. Wenn die Triebe zu schwergängig eingestellt werden, ist eine genaue Scharfeinstellung nicht möglich, und der Mechanismus kann beschädigt werden.

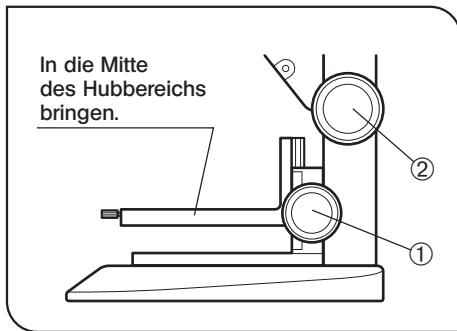


Abb. 19

Scharfeinstellung (Abb. 19)

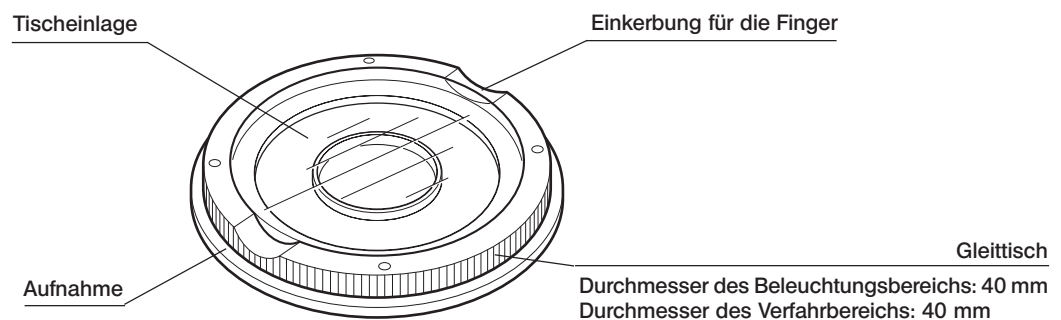
1. Den Fokustrieb ① des Tisches für Aufwärts-/Abwärtsbewegung SZ2-FO drehen, um den Tisch in die Mitte des Hubbereichs für die Scharfeinstellung zu bewegen.
2. Ein Objekt auf den Tisch auflegen und den Fokustrieb ② der Säule drehen, um das Objekt scharfzustellen. Anschließend mit dem Fokustrieb ① des Tisches für Aufwärts-/Abwärtsbewegung exakt scharfstellen.

5 Geeignete Säulen und Einschränkungen

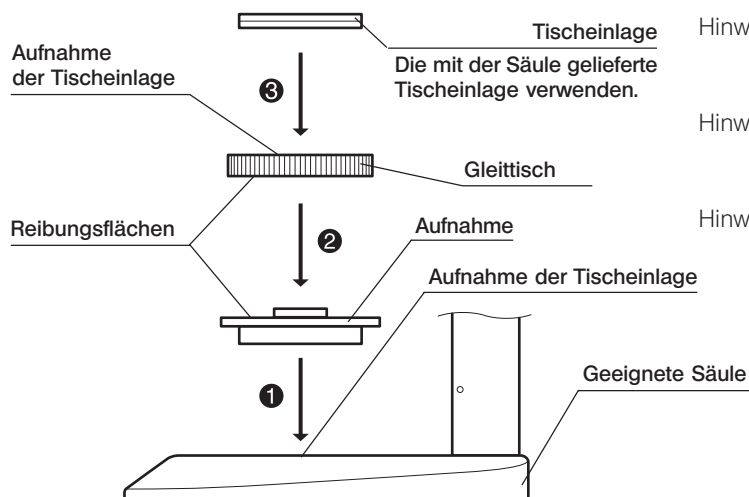
Säule	Geeignete Zusatzobjektive	Einschränkungen
<ul style="list-style-type: none"> • Standard-Säule SZ2-ST SZX-ST • Große Säule SZ-STL SZX-STL 	0,5X bis 1,5X	Keine
	2X	Bei Modell SZ2-ST den SZ2-FO so installieren, dass sich die Fokustriebe auf der Seite des Bedieners befinden.
<ul style="list-style-type: none"> • Durchlicht-Beleuchtungssäule SZX-ILLK SZX-ILLB2 SZX-ILLD2 	Die Einschränkungen gelten unabhängig da von, ob der Tischadapter verwendet wird oder nicht. (Siehe Bedienungsanleitung der SZX-Beleuchtungssäule.) Das Durchlichtbeleuchtungsfeld kann je nach Durchmesser der Öffnung in der verwendeten Tischeinlage eingeschränkt sein. ★ Mit der SZX-ILLD2 ist keine Dunkelfeldmikroskopie möglich. ★ Die Helligkeit nimmt bei Verwendung eines Mattfilters ab.	

8-4 Gleittisch SZH-SG

1 Außenansicht und Nomenklatur



2 Installation



Hinweis 1. Die Reibungsflächen unbedingt reinigen, falls sich Schmutz oder Metallstaub darauf befinden.

Hinweis 2. Den Gleittisch nicht direkt mit der Reibungsfläche auf der Arbeitsfläche ablegen.

Hinweis 3. Die Reibungsflächen regelmäßig reinigen.

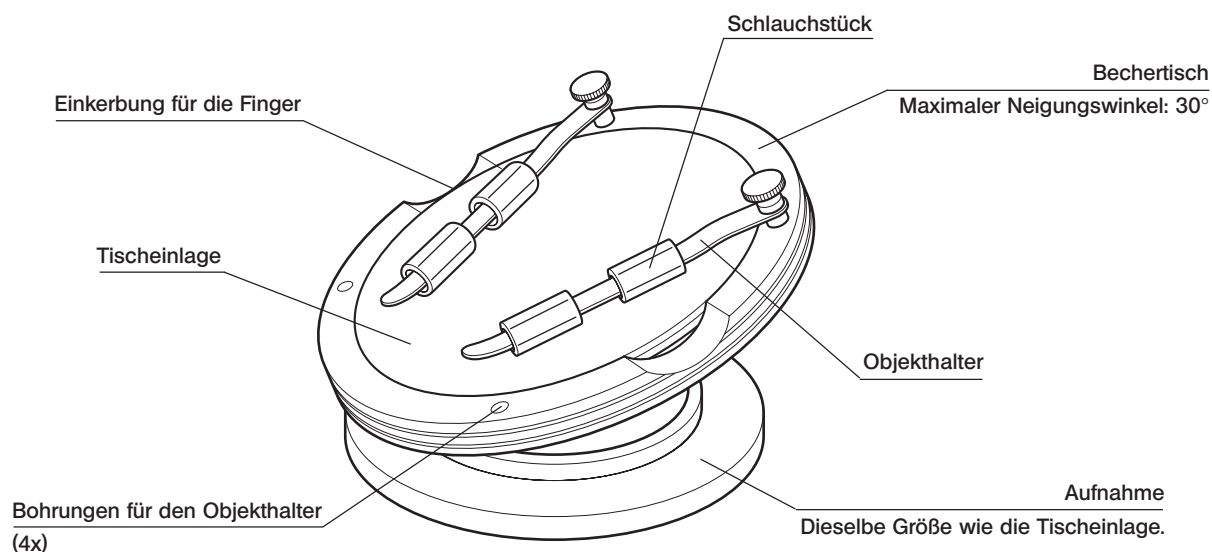
3 Bedienung

Den Gleittisch an der Kante festhalten und horizontal bewegen.

8-5 Bechertisch SZH-SC

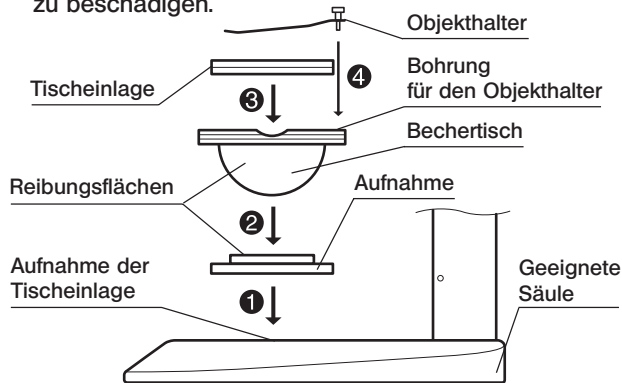
1 Außenansicht und Nomenklatur

★ Der SZH-SC eignet sich nur für Aufsichtbeleuchtung.



2 Installation

★ Vor der Montage Schmutz und Staub von den Kontaktflächen entfernen und vorsichtig behandeln, um sie nicht zu beschädigen.



- ① Die Aufnahme des Bechertisches in die Aufnahme der Tischplatte einer geeigneten Säule einsetzen.
 - ② Den Bechertisch auf die Aufnahme aufsetzen. Zuvor die Reibungsflächen des Bechertisches und der Aufnahme mit einem sauberen Tuch abwischen.
 - ③ Die Tischplatte anbringen.
 - ④ Den Objekthalter anbringen.
- Ⓞ Die Reibungsflächen regelmäßig reinigen.

3 Bedienung

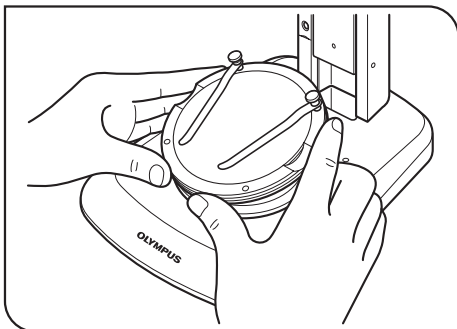


Abb. 20

Ein Objekt auf die Tischplatte auflegen, den Bechertisch an der Kante festhalten und langsam schwenken. (Abb. 20)
 Ⓞ Wenn das Objekt auf der Tischplatte verrutscht, die mitgelieferten Objekthalter zum Befestigen des Objekts verwenden.

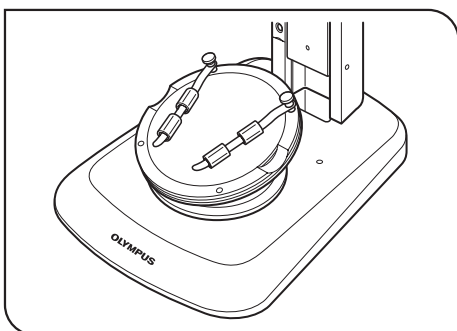


Abb. 21

Ⓞ Zum Fixieren eines Behälters, z. B. einer Petrischale, das mitgelieferte Schlauchstück am Objekthalter anbringen und den Behälter festklemmen. (Abb. 21)

VORSICHT

- ★ Die Reibungsflächen am Bechertisch und an der Aufnahme nicht mit der Hand berühren. Wenn die Reibungsflächen verschmutzt sind, vor Gebrauch mit Neutralreiniger säubern.
- ★ Wenn die Kante des Bechertisches mit mehr als 20 g belastet wird, kann sich der Bechertisch spontan bewegen.
- ★ Wird ein großes Objekt aufgelegt und der Bechertisch geschwenkt, kann die Scharfeinstellung verloren gehen. In diesem Fall erneut scharfstellen.



OLYMPUS

OLYMPUS CORPORATION

Shinjuku Monolith, 3-1 Nishi-Shinjuku 2-chome,
Shinjuku-ku, Tokyo, Japan



OLYMPUS EUROPA HOLDING GMBH

Wendenstr. 14-18, D-20097 Hamburg, Germany
Phone: +49 40 23 77 30, Fax: +49 40 23 77 36 47,
E-mail: microscopy@olympus-europa.com

OLYMPUS DEUTSCHLAND GMBH

Wendenstr. 14-18, D-20097 Hamburg, Germany
Phone: +49 40 23 77 30, Fax: +49 40 23 08 17,
E-mail: mikroskopie@olympus.de

OLYMPUS AUSTRIA GMBH

Shuttleworthstr. 25, A-1210 Wien, Austria
Phone: +43 1 29 10 10, Fax: +43 1 29 10 12 22,
E-mail: olympus.austria.mikroskopie@olympus-europa.com

OLYMPUS SCHWEIZ AG

Chriesbaumstr. 6, CH-8604 Volketswil, Switzerland
Phone: +41 44 9 47 66 62, Fax: +41 44 9 47 66 77,
E-mail: micro.ch@olympus-europa.com



Die Konstruktion dieses Produktes wird ständig überprüft. Wir bemühen uns, diese Bedienungsanleitung immer aktuell zu halten. Änderungen sind jedoch jederzeit ohne Vorankündigung vorbehalten.