

Bedienungsanleitung

StarNavigator NG Serien-Teleskope mit AudioStar®.

Die vollständige oder teilweise Vervielfältigung der Inhalte dieses Dokuments außerhalb des privaten Gebrauchs ist in jeder Form ausdrücklich verboten.

Änderungen und Irrtümer vorbehalten.

Alle Texte, Bilder und Zeichen sind Eigentum der nimax GmbH und von Meade Instruments



MEADE.COM



MEADE®

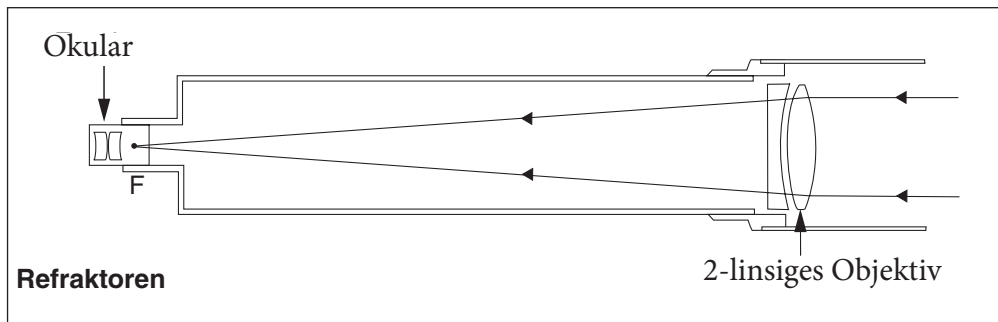


WARNUNG!

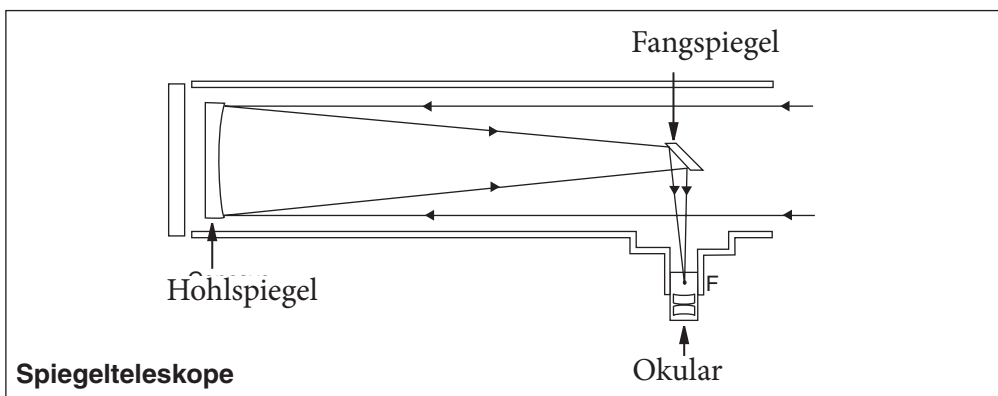
Benutzen Sie niemals ein Meade[®] StarNavigator NG[™] Teleskop, um auf die Sonne zu blicken! Der Blick auf die Sonne oder in deren Nähe verursacht sofortige und irreversible Schäden am Auge. Augenschäden sind oft schmerzfrei, so dass der Betrachter nicht rechtzeitig vor Schäden gewarnt wird. Richten sie das Teleskop oder seinen Sucher nicht auf oder in die Nähe der Sonne. Schauen sie nicht durch das Teleskop oder seinen Sucher, während es sich bewegt. Kinder sollten während der Beobachtungen immer unter Aufsicht eines Erwachsenen stehen.

Refraktoren verwenden eine große Objektivlinse als primäres lichtsammelndes Element. Meade Refraktoren sind in allen Modellen und Öffnungen mit achromatischen (2-Element-)Objektiven ausgestattet, um den Farbfehler (chromatische Aberration), der beim Durchtritt von Licht durch eine Linse zum Teleskopbild führt, zu reduzieren oder praktisch zu eliminieren.

Spiegelteleskope verwenden einen konkaven Primärspiegel, um Licht zu sammeln und ein Bild zu erzeugen. Bei dem newtonschen Reflektortyp wird das Licht von einem kleinen, flachen Sekundärspiegel an die Seite des Hauptrohres zur Beobachtung des Bildes reflektiert.



Beim Refraktor wird das Licht von einer 2-Element-Objektivlinse erfasst und bei F fokussiert.



Im Gegensatz dazu verwendet das Spiegelteleskop zu diesem Zweck einen konkaven Spiegel.

Sicherheitshinweise für die Batterien

- Kaufen Sie immer die richtige Größe (8 x 1,5V AA, 15A/15AC ANSI, LR6 IEC), (2 x ANSI/NEDA-5004LC, IEC-CR2032) und den für die jeweilige Anwendung am besten geeigneten Batterietyp.
- Ersetzen Sie alle Batterien eines Sets gleichzeitig.
- Reinigen Sie die Batteriekontakte und auch die des Gerätes vor dem Einsetzen der Batterie.
- Vergewissern Sie sich, dass die Batterien unter Berücksichtigung der Polarität (+ und -) richtig eingesetzt sind.
- Entfernen Sie die Batterien aus jedem Teleskop, das über einen längeren Zeitraum nicht benutzt werden soll.
- Entfernen Sie gebrauchte Batterien umgehend.
- Keine alten Batterien mit neuen Batterien kombinieren.
- Keine alkalischen, handelsüblichen (Kohlenstoff-Zink) oder wiederaufladbaren (Nickel-Cadmium) Batterien miteinander kombinieren.

Vorsicht

- Wenn Batterien oder Teile verschluckt werden, sofort einen Arzt aufsuchen.

Wenn Sie Ihr StarNavigator NG Teleskop zum ersten Mal benutzen möchten, lesen Sie vor dem gründlichen Lesen dieser Bedienungsanleitung die Kurzanleitung auf Seite 4.

INHALT

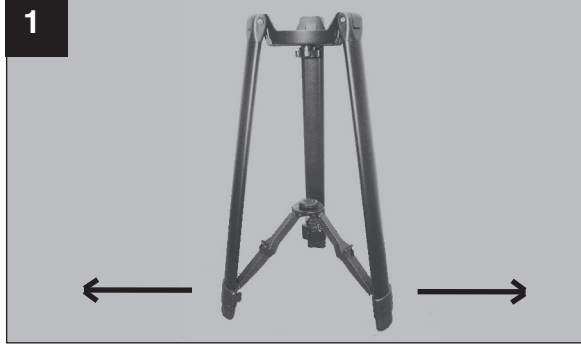
Kurzanleitung zur Inbetriebnahme	4
Refraktor Ausstattung	7
Spiegelteleskop Ausstattung	9
AudioStar Funktionen.....	12
Erste Schritte.....	14
Verpackungsliste.....	14
Wie Sie Ihr Teleskop zusammenbauen.....	14
Leuchtpunktsucher.....	15
Ausrichtung des Leuchtpunktsuchers	15
Auswahl eines Okulars	15
Beobachtungen	17
Beobachtung durch manuelles Bewegen des Teleskops.....	17
Terrestrische Beobachtung.....	17
Beobachtung mit Hilfe der Pfeiltasten von AudioStar.....	17
Schwenkgeschwindigkeiten	18
Audiowiedergabe	18
Mondbeobachtungen	19
Astronomische Beobachtungen.....	19
Automatisches Tracking eines Objekts.....	19
Alt/Az Home Position.....	19
Navigation durch die AudioStar-Menüs.....	19
Initialisierung von AudioStar.....	19
Stern mit der automatischen Tracking-Funktion beobachten	20
Einfache (Zwei-Sterne) Ausrichtung.....	21
Zwei-Sterne Alt/Az Ausrichtung.....	21
Ein-Sterne Alt/Az Ausrichtung	21
Go To Saturn	22
Eine Führungstour machen	22
Allgemeine AudioStar-Funktion.....	23
AudioStar Navigationsübung	24
Eingabe von Zahlen und Text in AudioStar.....	24
AudioStar Navigation	24
Anpassen der Geschwindigkeit einer Scroll-Meldung	24
Menüs und Menüoptionen.....	25
Objektmenü.....	25
Eventmenü.....	25
Vollständige AudioStar-Menüstruktur	26
Glossary Menü, Utilities Menü.....	27
Setup Menü.....	28
Hilfreiche Tipps für den Einstieg in die Praxis	31
Erweiterte AudioStar-Funktionen	32
Einen Standort hinzufügen	32
So erstellen Sie Ihre eigene Führungstour	33
Landmarks	36
Identifizieren.....	37
Browse	38
Optionales Zubehör.....	39
Pflege Ihres Teleskops	40
Kollimation	40
Meade Verbraucherlösungen.....	42
Spezifikationen	43
Anhang A: Himmelskoordinaten.....	45
Lokalisieren des Himmelspols	45
Anhang B: Objekte finden, die sich nicht in der Datenbank befinden.....	46
Anhang C: Satelliten beobachten.....	47
Anhang D: Motortraining	48
Anhang E: Roter Punkt - Auswechseln der Batterie	49
Anhang F: Manuelle Einstellung von Datum und Uhrzeit	49
Grundlagen der Astronomie	50

® Der Name "Meade", "AudioStar" und das Meade-Logo sind beim U.S. Patentamt und in den wichtigsten Ländern der Welt eingetragene Marken. Alle Rechte vorbehalten.

™ "LPI" und "Tonight's Best" sind Marken der Meade Instruments Corporation.

Patente:
US 6.392.799
Andere ausstehende Patente

KURZANLEITUNG ZUR INBETRIEBNAHME



1. **Öffnen Sie das Stativ:** Nehmen Sie das Stativ aus der Verpackung und stellen Sie es senkrecht auf. Ziehen Sie die Beine vorsichtig in eine vollständig geöffnete Position auseinander. Befestigen Sie die Zubehörablage am Stativ, indem Sie die Mittelschraube in die Ablage schrauben, bis sie fest sitzt.



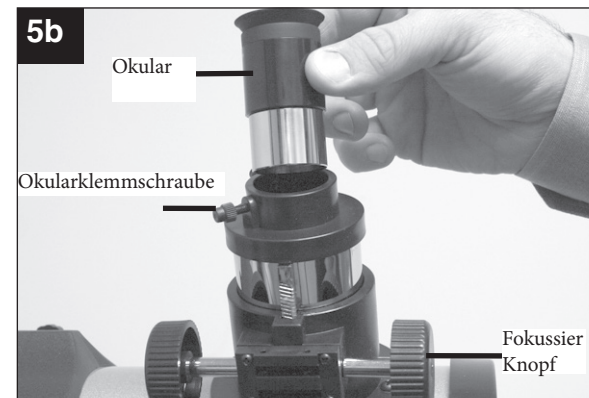
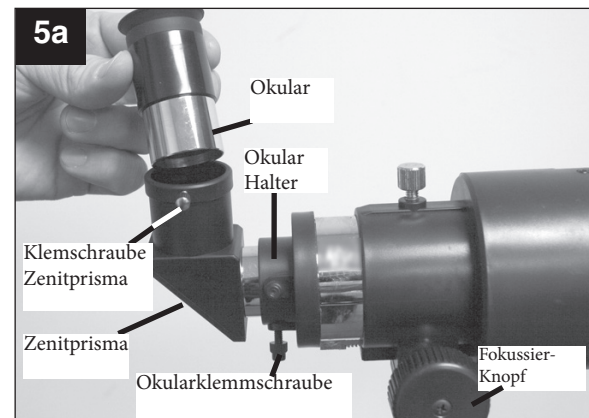
2. **Befestigen Sie den Montierungsarm:** Setzen Sie den Montierungsarm in die Stativbasis ein. Den Befestigungsknopf durch den Stativfuß und in den Montierungsarm einschrauben. Nur mit festem Anschlag anziehen, nicht zu fest anziehen. Während der Beobachtungen können Sie diesen Knopf leicht lösen und den Montierungsarm mit angebrachtem optischen Tubus um die horizontale Achse drehen.



3. **Befestigen Sie den optischen Tubus am Sockel-/Montierungsarm:** Der optische Tubus wird mit der Schwalbenschwanzplatte im Vixen-Stil geliefert. Schieben Sie das OTA auf die Schwalbenschwanzplatte und ziehen Sie die Sicherungsschraube an.



4. **Befestigen und balancieren Sie den optischen Tubus aus:** Ziehen Sie den DEC-Verriegelungsknopf so an, dass er den optischen Tubus locker festhält. Schieben Sie den Tubus hin und her, bis Sie eine Position finden, in der der Tubus horizontal bleibt (d.h. ohne auf und ab zu kippen). Ziehen Sie den Sperrknopf der Halterung handfest an.

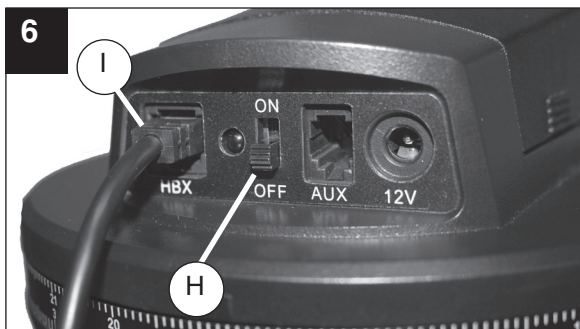


- 5a. **Befestigen Sie das 90° Zenit-Prisma.** (nur Refraktormodelle, siehe vordere Abdeckung innen): Zum Entfernen der Kunststoff-Staubschutzhaube aus dem Okularhalter herausziehen. Schieben Sie den Tubus des Zenit-Prismas in den Okularhalter des Teleskops und ziehen Sie die Rändelschrauben fest an.



Der Blick auf die Sonne oder in deren Nähe verursacht irreversible Schäden am Auge. Richten Sie dieses Teleskop nicht auf oder in die Nähe der Sonne. Schauen Sie nicht durch das Teleskop, während es sich bewegt

- 5b. **Setzen Sie das Okular ein:** Nehmen Sie das mitgelieferte 26mm-Okular aus dem Behälter und legen Sie es in das Zenit-Prisma (nur Refraktormodelle; siehe **Abb. 5a**) oder direkt in den Okularhalter (nur Reflektormodelle; siehe **Abb. 5b**). Ziehen Sie die Rändelschrauben nur bis zu einem festen Anschlag an. Entfernen Sie die Staubschutzhaube vom Ende des optischen Tubus. Verwenden Sie die Fokussierknöpfe, um Objekte scharf zu stellen.

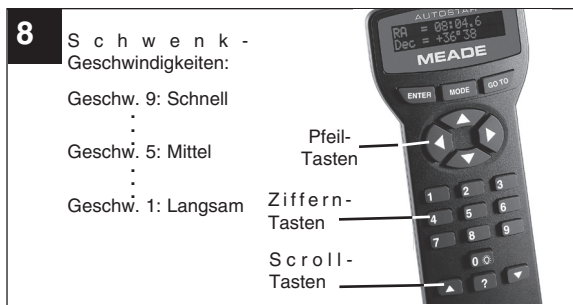


6. **Verbinden Sie AudioStar:** Vergewissern Sie sich, dass sich der Netzschalter (H) auf dem Bedienfeld des Computers in der Position OFF befindet. Stecken Sie das Spiralkabel der AudioStar-Steuerung in den HBX-Anschluss (I). Beim Einschalten des Bedienfelds leuchtet die rote LED auf, wenn das Bedienfeld mit Strom versorgt wird.



7. **Einschalten des Teleskops:** Öffnen Sie das Batteriefach, indem Sie die Abdeckung anheben und vom Antriebssockel wegziehen. Entfernen Sie den Batteriehalter aus dem Fach und heben Sie den 9V-Stecker vorsichtig aus dem Fach. Wann immer Sie die Batterien austauschen, trennen Sie zum Schutz der Kabel den 9V-Stecker (G) vom Batteriehalter, bevor Sie die Batterien entfernen. Legen Sie acht Batterien der Größe AA in die Batteriehalterung ein, die wie in der Abbildung auf den Batterieschlitten der Batteriehalterung dargestellt angeordnet sind. Schließen Sie den 9V-Stecker an die Batteriehalterung an. Setzen Sie die Batteriehalterung vorsichtig wieder in das Batteriefach ein. Die Abdeckung wieder anbringen.

Wenn Sie im Besitz des optionalen Netzteils (07584) sind, schließen Sie das Netzteil an eine beliebige 220-V-Wandsteckdose an und stecken Sie das andere Ende in den Stromanschluss der Steuerung und schalten Sie den Schalter ein.



8. **Schwenk-Geschwindigkeiten:**
 Geschw. 9: Schnell
 :
 :
 Geschw. 5: Mittel
 :
 :
 Geschw. 1: Langsam
- Mit den Pfeiltasten können Sie das Teleskop nach oben, unten, rechts oder links schwenken (bewegen). Um die Schwenkgeschwindigkeit des Teleskops zu ändern, drücken Sie eine Zifferntaste. "9" ist die schnellste Geschwindigkeit und "1" ist die langsamste Geschwindigkeit. Weitere Informationen finden Sie auf Seite 18.

Um den AudioStar-Text zu scrollen, halten Sie die Scroll Up-Taste gedrückt, um die Scrollgeschwindigkeit zu erhöhen, wenn eine Nachricht über das Display läuft. Halten Sie die Scroll Down-Taste gedrückt, um die Scroll-Geschwindigkeit zu verringern, wenn eine Nachricht über das Display läuft.



9. **Durch den Tubus beobachten** Schauen Sie zur Lokalisierung eines Objekts durch den Haupt-Tubus des Teleskops. Üben Sie die Verwendung der AudioStar-Pfeiltasten, um ein Objekt im Sichtfeld des Teleskops zu zentrieren.

Informationen zur Befestigung des Leuchtpunktsuchers finden Sie auf Seite 15.

Informationen zur Inbetriebnahme von AudioStar finden Sie auf Seite 19.

Informationen zur Ausrichtung finden Sie auf Seite 21.

Informationen zur Verwendung von AudioStar mit dem Ziel, zum Saturn zu gelangen, finden Sie auf Seite 22.



Der Blick auf die Sonne oder in deren Nähe verursacht irreversible Schäden am Auge. Richten Sie dieses Teleskop nicht auf oder in die Nähe der Sonne. Schauen Sie nicht durch das Teleskop, während es sich bewegt

REFRAKTOR-AUSSTATTUNG

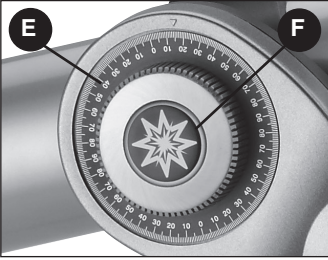


Abb. 1b (Vergrößerung): (E) Höheneinstellung; (F) Höhenklemmung.



Abb. 1d (Vergrößerung): Kompass/Wasserwaage

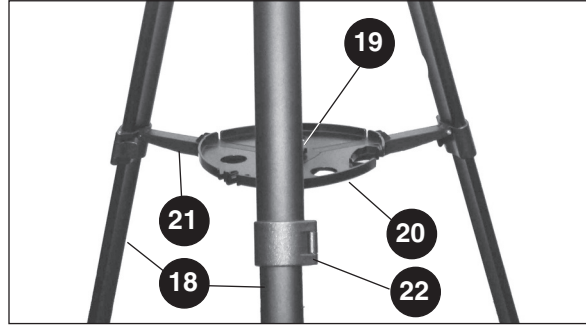
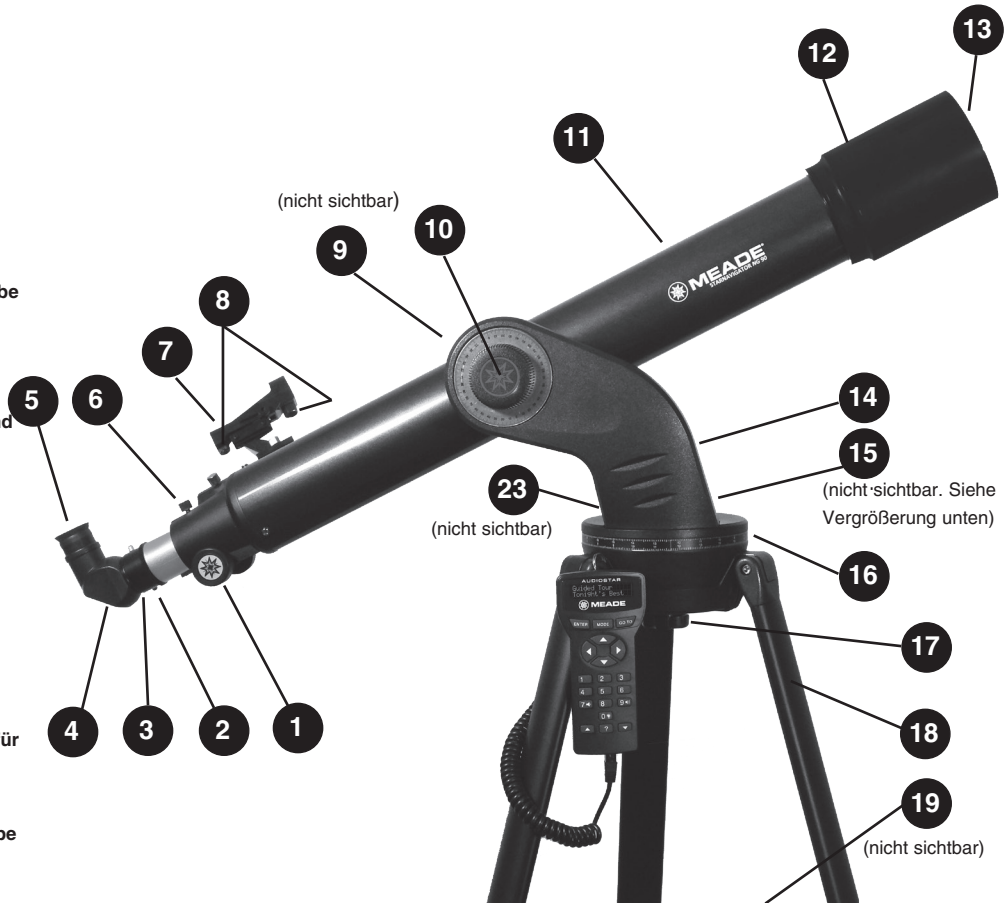


Abb. 1e (Vergrößerung): Montage des Stativs.

1. Fokussierknopf
2. Okularhalter Rändelschraube
3. Okularhalter
4. 90° Zenitbild Prisma
5. Okular
6. Fokusklemmung
7. Leuchtpunktsucher
8. Leuchtpunktsucher Ausrichtungsschraube
9. Schwalbenschwanz-Befestigung
(nicht sichtbar)
10. Höhenverstellung und Klemmung
11. Optischer Tubus (OTA)
12. Tauschutz
13. Staubkappe (nicht abgebildet)
14. Montierung
15. Bedienfeld
16. Azimut-Einstellkreis
17. Stativfuß mit Knopf für Montierung
18. Stativbeine
19. Befestigungsschraube für Zubehörablage
20. Zubehörablage
21. Innere Stützstreben
22. Stativbeinsicherungen
23. Batteriefach



Die Eigenschaften der Teleskope der StarNavigator NG-Serie sind nahezu identisch. Bestimmte Merkmale Ihres Teleskops können anders aussehen oder etwas anders angeordnet sein als die hier abgebildete, aber die Funktionalität der Merkmale ist die gleiche.



Abb. 1c (Vergrößerung): Computer-Bedienfeld. (A) Handbox-Anschluss; (B) Betriebsanzeigeleuchte, (C) Einschalter; (D) Hilfsanschluss; (E) 12V

Abb. 1a: StarNavigator NG Refraktor



Der Blick auf die Sonne oder in deren Nähe verursacht irreversible Schäden am Auge. Richten Sie dieses Teleskop nicht auf oder in die Nähe der Sonne. Schauen Sie nicht durch das Teleskop, während es sich bewegt.

REFRAKTOR AUSSTATTUNG

Nehmen Sie sich die Zeit, sich mit Ihrem Refraktor und den dazugehörigen Bedienelementen vertraut zu machen, bevor Sie Beobachtungen mit dem Teleskop durchführen. Siehe Abbildung 1a.

- 1. Fokussierknopf:** Bewegt das Fokussierrohr des Teleskops in einer fein kontrollierten Bewegung, um eine präzise Bildschärfe zu erreichen. Drehen Sie den Fokussierknopf im Uhrzeigersinn, um auf entfernte Objekte zu fokussieren, und gegen den Uhrzeigersinn, um auf nahe Objekte zu fokussieren.
- 2. Okularhalter Rändelschraube:** Festziehen des Okulars. Nur bis zu einem festen Anschlag anziehen.
- 3. Okular-Halter:** Fixiert das 90° Zenit-Prisma in Position.
- 4. 90° Zenitbild-Prisma:** Hält das Okular zur besseren Sicht Zenit und ermöglicht eine korrekte Ausrichtung des Bildes.
- 5. Okular:** Setzen Sie das mitgelieferte Okular in das 90° Zenitbild-Prisma ein und ziehen Sie es mit der Rändelschraube fest.
- 6. Fokusklemmung:** Wurde so konzipiert, dass sich das Fokussierrohr nicht bewegt, wenn ein schweres Zubehör, wie beispielsweise eine Kamera, an der Fokussiervorrichtung befestigt ist. Für die normale Beobachtung mit Okular und Zenit-Prisma ist es nicht notwendig, den Feststellknopf zu verwenden.
- 7. Leuchtpunktsucher:** Bietet beim ersten Sichten von Objekten eine einfachere Möglichkeit als das Haupt-Okular des Teleskops, das ein engeres Sichtfeld hat. Drehen Sie den Knopf auf der Vorderseite des Leuchtpunktsuchers, um das Gerät einzuschalten und die Intensität des Rotpunktes zu ändern.
- 8. Ausrichtungsschraube des Leuchtpunktsuchers:** Stellen Sie diese Schrauben so ein, dass der Sucher ausgerichtet ist. Weitere Informationen finden Sie auf Seite 15.
- 9. Schwalbenschwanz-Befestigung (nicht sichtbar):** Befestigt den optischen Tubus an der Montierung und sichert ihn mit einer einzigen Feststellschraube.
- 10. Höhenverstellung und Klemmung:** Der Einstellkreis zeigt die Höhenkoordinaten (vertikal) an (E, Abb. 1b). Die Höhenklemmung steuert die manuelle vertikale Bewegung des Teleskops. Durch Drehen der Höhenklemmung gegen den Uhrzeigersinn wird das Teleskop entriegelt, so dass es mit der Hand frei um die vertikale Achse gekippt werden kann. Das Drehen der Höhenklemmung im Uhrzeigersinn (nur zu einem festen Anschlag) verhindert, dass das Teleskop manuell bewegt wird und schaltet die vertikale Motorantriebskupplung für den AudioStar-Betrieb ein (F, Abb. 1b).
- 11. Optischer Tubus (OTA):** Die optische Hauptkomponente, die das Licht von entfernten Objekten aufnimmt und dieses Licht zu einem Fokus für die Beobachtung mit dem Okular bündelt.
- 12. Tauschutz:** Reduziert die Taubildung an der Primärlinse des Teleskops.
- 13. Staubkappe:** Zum Entfernen der Staubkappe von der vorderen Linse des Teleskops abziehen.

Hinweis: Die Staubkappe sollte wieder angebracht und das Teleskop nach jeder Beobachtungssitzung ausgeschaltet werden. Vergewissern Sie sich, dass der während der Beobachtungssitzung aufgefangene Tau verdunstet ist, bevor Sie die Staubkappe wieder aufsetzen.
- 14. Montierung:** Halter für den optischen Tubus. Wird am Stativfuß befestigt (17, Abb. 1).
- 15. Computer-Bedienfeld (Abb. 1 c)**
 - A. Handbox (HBX) Anschluss:** Anschluss der AudioStar-Handbox
 - B. LED:** Die rote Betriebsanzeige leuchtet auf, wenn die Stromversorgung der angeschlossenen Handbox und des Motorantriebs des Teleskops gewährleistet ist.
 - C. EIN-Schalter:** Drücken Sie diese Taste, um das Computerbedienfeld und AudioStar ein- oder auszuschalten.
Hinweis: Entfernen Sie immer die Batterien, wenn Sie sie über einen längeren Zeitraum nicht benutzen.



Der Blick auf die Sonne oder in deren Nähe verursacht irreversible Schäden am Auge. Richten Sie dieses Teleskop nicht auf oder in die Nähe der Sonne. Schauen Sie nicht durch das Teleskop, während es sich bewegt.

D. Hilfsanschluss (AUX): Ermöglicht den Anschluss von aktuellem und zukünftigem Meade Zubehör. Siehe OPTIONALES ZUBEHÖR, Seite 39.

E. 12 Volt Stromanschluss: Ermöglicht den Anschluss des 07584 Meade Universal 12 Volt AC Adapters.

- 16. Azimuth-Einstellkreis:** Zeigt die Azimut-(horizontale) Koordinaten an.
- 17. Stativfuß mit Knopf für Montierung:** Befestigt die Montierung(14, Abb. 1) am Stativfuß. Lockern Sie diese, bevor Sie den optischen Tubus manuell auf der horizontalen Achse bewegen. Ziehen Sie diesen Knopf fest an, wenn Sie das Teleskop mit der Audio-Star-Handbox bewegen.
- 18. Stativbeine:** Spreizen Sie die Beine so weit aus, bis sie sich für eine sichere Aussichtsplattform öffnen.
- 19. Befestigungsschraube für Zubehörablage:** Zur Befestigung der Zubehörablage am Stativ.
- 20. Zubehörablage:** Praktische Aufbewahrung von zusätzlichen Okularen, AudioStar Handbox und anderem Zubehör.
- 21. Innere Stützstreben (3):** Macht das Stativ sicherer und stabiler.
- 22. Stativbeinsicherungen (3):** Heben Sie die Arretierung an, um das Innenteil eines Stativbeins zu lockern und das Innenbein auf die gewünschte Höhe zu bringen. Drücken Sie die Verriegelung nach unten, um das Bein zu sichern.
- 23. Batteriefach:** Setzen Sie acht vom Benutzer bereitgestellte AA-Batterien in dieses Fach ein. Weitere Informationen finden Sie auf Seite 14.



Der Blick auf die Sonne oder in deren Nähe verursacht irreversible Schäden am Auge. Richten Sie dieses Teleskop nicht auf oder in die Nähe der Sonne. Schauen Sie nicht durch das Teleskop, während es sich bewegt.

SPIEGELTELESKOP AUSSTATTUNG

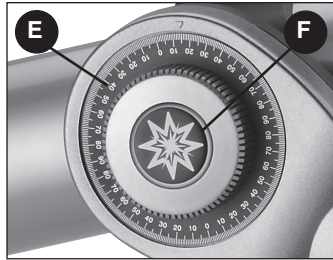


Abb. 2b (Vergrößerung):
(E) Höheneinstellung; (F)

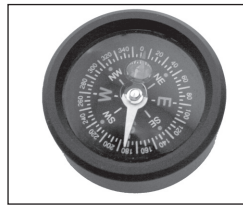


Abb. 2d (Vergrößerung):
Kompass/Wasserwaage

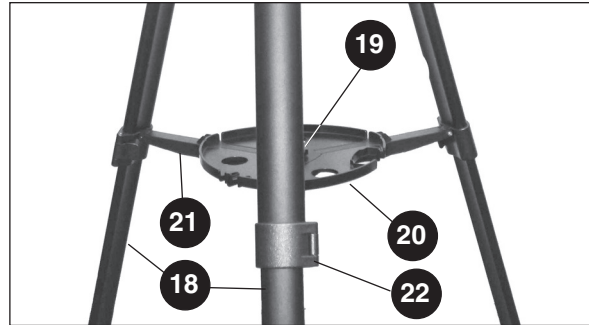


Abb. 1e (Vergrößerung): Montage des Stativs.

1. Fokussierknopf
2. Okularhalter Rändelschraube
3. Okularhalter
4. Einstellschrauben für die Primärspiegel-Kollimation
5. Okular
6. Fokusklemmung
7. Leuchtpunktsucher
8. Leuchtpunktsucher Ausrichtungsschraube
9. Schwalbenschwanz-Befestigung (nicht sichtbar)
10. Höhenverstellung und Klemmung
11. Optischer Tubus (OTA)
12. Justierschrauben für den Fangspiegel
13. Staubkappe (nicht abgebildet)
14. Montierung
15. Bedienfeld
16. Azimut-Einstellkreis
17. Stativfuß mit Knopf für Montierung
18. Stativbeine
19. Befestigungsschraube für Zubehörablage
20. Zubehörablage
21. Innere Stützstreben
22. Stativbeinsicherungen
23. Batteriefach

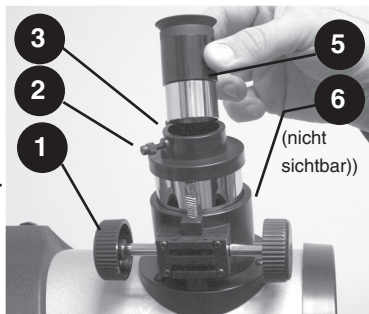


Abb. 2f (Vergrößerung):
Fokussiervorrichtung.

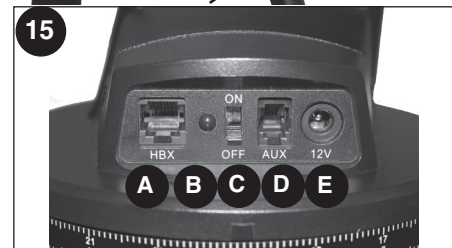


Abb. 1c (Vergrößerung): Computer-Bedienfeld. (A) Handbox-Anschluss; (B) Betriebsanzeigeleuchte, (C) Einschalter; (D) Hilfsanschluss; (E) 12V Stromversorgung.

Die Eigenschaften der Teleskope der StarNavigator NG-Serie sind nahezu identisch. Bestimmte Merkmale Ihres Teleskops können anders aussehen oder etwas anders angeordnet sein als die hier abgebildete, aber die Funktionalität der Merkmale ist die gleiche.

Abb. 2a: StarNavigator NG Spiegelteleskop.



Der Blick auf die Sonne oder in deren Nähe verursacht irreversible Schäden am Auge. Richten Sie dieses Teleskop nicht auf oder in die Nähe der Sonne. Schauen Sie nicht durch das Teleskop, während es sich bewegt

SPIEGELTELESKOP AUSSTATTUNG

Nehmen Sie sich die Zeit, sich mit Ihrem Spiegelteleskop und all diesen Bedienelementen vertraut zu machen, bevor Sie Beobachtungen mit dem Teleskop durchführen. Siehe Abbildung 2a.

- 1. Fokussierkopf:** Bewegt das Fokussierrohr des Teleskops in einer fein kontrollierten Bewegung, um eine präzise Bildschärfe zu erreichen. Drehen Sie den Fokussierknopf im Uhrzeigersinn, um auf entfernte Objekte zu fokussieren, und gegen den Uhrzeigersinn, um auf nahe Objekte zu fokussieren.
- 2. Okularhalter Rändelschraube:** Festziehen des Okulars. Nur bis zu einem festen Anschlag anziehen.
- 3. Okularhalter:** Hält das Okular in Position.
- 4. Einstellschrauben für die Primärspiegel-Kollimation:** Einstell- und Feststellschrauben zum Neigen und Kippen des Primärspiegels. Weitere Informationen finden Sie auf Seite 40.
- 5. Okular:** Setzen Sie das mitgelieferte Okular in den Okularhalter ein und ziehen Sie es mit der Rändelschraube fest.
- 6. Fokusklemmung:** Wurde so konzipiert, dass sich das Fokussierrohr nicht bewegt, wenn ein schweres Zubehör, wie beispielsweise eine Kamera, an der Fokussiervorrichtung befestigt ist. Für die normale Beobachtung mit einem Okular ist es nicht notwendig, den Feststellknopf zu verwenden.
- 7. Leuchtpunktsucher:** Bietet beim ersten Sichten von Objekten eine einfachere Möglichkeit als das Haupt-Okular des Teleskops, das ein engeres Sichtfeld hat. Drehen Sie den Knopf auf der Vorderseite des Leuchtpunktsuchers, um das Gerät einzuschalten und die Intensität des Rotpunktes zu ändern.
- 8. Leuchtpunktsucher Ausrichtungsschraube:** Stellen Sie diese Schrauben so ein, dass der Sucher ausgerichtet ist. Weitere Informationen finden Sie auf Seite 15.
- 9. Schwalbenschwanz-Befestigung:** Befestigt den optischen Tubus an der Montierung und sichert ihn mit einer einzigen Feststellschraube.
- 10. Höhenverstellung und Klemmung:** Der Einstellkreis zeigt die Höhenkoordinaten (vertikal) an (E, Abb. 2b). Die Höhenklemmung steuert die manuelle vertikale Bewegung des Teleskops. Durch Drehen der Höhenklemmung gegen den Uhrzeigersinn wird das Teleskop entriegelt, so dass es mit der Hand frei um die vertikale Achse gekippt werden kann. Das Drehen der Höhenklemmung im Uhrzeigersinn (nur zu einem festen Anschlag) verhindert, dass das Teleskop manuell bewegt wird und schaltet die vertikale Motorantriebskupplung für den AudioStar-Betrieb ein (F, Abb. 2b).
- 11. Optischer Tubus (OTA):** Die optische Hauptkomponente, die das Licht von entfernten Objekten aufnimmt und dieses Licht zu einem Fokus für die Beobachtung mit dem Okular bündelt.
- 12. Einstellschrauben für die sekundäre Spiegelkollimation:** Einstellschrauben zum Neigen und Kippen des Sekundärspiegels. Weitere Informationen finden Sie auf Seite 40.
- 13. Staubkappe:** Zum Entfernen der Staubkappe vom vorderen Ende des Teleskops abziehen.

Hinweis: Die Staubkappe sollte wieder angebracht und das Teleskop nach jeder Beobachtungssitzung ausgeschaltet werden. Vergewissern Sie sich, dass der während der Beobachtungssitzung aufgefangene Tau verdunstet ist, bevor Sie die Staubkappe wieder aufsetzen.

- 14. Montierung:** Halter für den optischen Tubus. Wird am Stativfuß befestigt (17, Abb. 2).

15. Bedienfeld (Abb. 2c)

A. Handbox (HBX) Anschluss: Anschluss für die AudioStar-Handbox

B. LED: Die rote Betriebsanzeige leuchtet auf, wenn die Stromversorgung der angeschlossenen Handbox und des Motorantriebs des Teleskops gewährleistet ist.

C. Einschalter: Drücken Sie diese Taste, um das Computerbedienfeld und AudioStar ein- oder auszuschalten.

Hinweis: Entfernen Sie immer die Batterien, wenn Sie sie über einen längeren Zeitraum nicht benutzen



Der Blick auf die Sonne oder in deren Nähe verursacht irreversible Schäden am Auge. Richten Sie dieses Teleskop nicht auf oder in die Nähe der Sonne. Schauen Sie nicht durch das Teleskop, während es sich bewegt

D. Hilfsanschluss (AUX): Bietet Anschlussmöglichkeiten für aktuelles und zukünftiges Meade Zubehör. Siehe OPTIONALES ZUBEHÖR, Seite 39.

E. 12 Volt Stromanschluss: Ermöglicht den Anschluss des 07584 Meade Universal 12 Volt AC Adapter.

- 16. Azimut-Einstellkreis:** Zeigt die Azimut-(horizontale) Koordinaten an.
- 17. Stativfuß mit Knopf für Montierung:** Befestigt die Montierung (14, Abb. 2) am Stativfuß. Lockern Sie diese, bevor Sie den optischen Tubus manuell auf der horizontalen Achse bewegen. Ziehen Sie diesen Knopf fest an, wenn Sie das Teleskop mit der AudioStar-Handbox bewegen.
- 18. Stativbeine:** Spreizen Sie die Beine so weit aus, dass sie sich für eine stabile und sichere Sichtplattform öffnen.
- 19. Befestigungsschraube für Zubehörablage:** Zur Befestigung der Zubehörablage am Stativ.
- 20. Zubehörablage:** Praktische Aufbewahrung von zusätzlichen Okularen, AudioStar Handbox und anderem Zubehör.
- 21. Innere Stützstreben (3):** Macht das Stativ sicherer und stabiler.
- 22. Stativbeinsicherungen (3):** Heben Sie die Arretierung an, um den Innenteil eines Stativbeins zu lockern und das Innenbein auf die gewünschte Höhe zu bringen. Drücken Sie die Verriegelung nach unten, um das Bein zu sichern.
- 23. Batteriefache:** Setzen Sie acht vom Benutzer bereitgestellte AA-Batterien in dieses Fach ein. Weitere Informationen finden Sie auf Seite 14.



Der Blick auf die Sonne oder in deren Nähe verursacht irreversible Schäden am Auge. Richten Sie dieses Teleskop nicht auf oder in die Nähe der Sonne. Schauen Sie nicht durch das Teleskop, während es sich bewegt

AUDIOSTAR FUNKTIONEN

Tour durch den Kosmos mit nur einem Knopfdruck

Steuern Sie Ihr StarNavigator NG Series System mit der Standardausstattung AudioStar. Fast alle Funktionen des Teleskops werden mit nur wenigen Tastendrücken von AudioStar ausgeführt. Einige der wichtigsten Funktionen von AudioStar sind:

- Bewegen Sie das Teleskop automatisch zu einem der über 30.000 in der Datenbank gespeicherten Objekte oder geben Sie die astronomischen Koordinaten eines beliebigen Himmelsobjekts manuell ein.
- Hören Sie über 4 Stunden vorinstallierte Audio-Präsentationen über die Nachthimmel-Objekte, die Sie durch das Teleskop betrachten.
- Machen Sie eine Führung durch die besten Himmelsobjekte, die Sie an jeder beliebigen Nacht des Jahres sehen können.
- Laden Sie die neuesten Satelliten-, Kometen-, Astroid- und Handbox-Daten mit dem Meade Autostar Updater Programm herunter. (Benötigt optionalen Meade #505 Kabelsteckersatz & den Meade USB zu RS 232 (Seriell) Adapter. Siehe **OPTIONALES ZUBEHÖR**, Seite 39.)
- Steuern Sie Ihren StarNavigator NG mit Ihrem PC über eine RS-232-Schnittstelle. (Benötigt optionalen Meade #505 Kabelsteckersatz & den Meade USB zu RS 232 (Seriell) Adapter. Siehe **OPTIONALES ZUBEHÖR**, Seite 39.)
- Zugriff auf ein Glossar mit astronomischen Begriffen.
- Berechnen Sie, welches Okular Sie für eine optimale Sicht auf ein Himmelsobjekt verwenden sollten.

HINWEIS: AudioStar benötigt keine Batterien; die Batterien des Teleskops liefern Strom für AudioStar.

AudioStar verfügt über Soft-Touch-Tasten, die so konzipiert sind, dass sie sich angenehm anfühlen. Das LCD (Liquid Crystal Display) ist mit einer roten LED (Light Emitting Diode) hintergrundbeleuchtet, um bei Dunkelheit gut sehen zu können. Das hintergrundbeleuchtete Display, die Tastenanordnung und die sequentielle Datenbank machen AudioStar äußerst benutzerfreundlich.

b **2-zeiliges LCD-Display:** Bietet eine Schnittstelle zwischen AudioStar und dem Teleskop.

- **Obere Zeile:** Listet die primäre Kategorie oder den Menüpunkt auf.
- **Untere Zeile:** Enthält eine Menüoption oder Informationen zu einem Objekt oder Thema, je nachdem, welche Funktion ausgeführt wird.

c **ENTER-Taste:** Ruft sequentiell das nächste Menü oder die nächste Datenebene in der AudioStar-Datenbank auf. Siehe **Bewegen durch das MENÜ von AudioStar**, Seite 19 und das **MENÜ und die BESCHREIBUNG DER MENÜOPTIONEN von AudioStar**, Seite 26.

HINWEIS: Wenn ENTER zwei Sekunden lang oder länger gedrückt und dann losgelassen wird, gibt AudioStar einen Signalton aus und "ENTER to Sync" wird angezeigt. "ENTER to Sync" ist erst relevant, wenn das Teleskop ausgerichtet ist und auf ein Objekt zeigt. Wenn die Funktion "ENTER to Sync" versehentlich aufgerufen wird, drücken Sie MODE, um zum vorherigen Bildschirm zurückzukehren. Weitere Informationen zu dieser Funktion finden Sie unter **High Precision**, Seite 29.

d **MODE Taste:** Kehrt zur vorherigen Menü- oder Datenebene in der AudioStar-Datenbank zurück, bis die oberste Ebene, "Select Item", erreicht ist. Die MODE-Taste ist ähnlich wie die ESCAPE-Taste auf einem Computer.

HINWEIS: Wenn Sie in der Ebene "Select Item" die Taste MODE drücken, wird AudioStar auf die oberste Menüebene springen: "Select Item: Object"

HINWEIS: Wenn MODE zwei Sekunden lang oder länger gedrückt und gehalten wird, stehen dann mit den Scroll-Tasten (7, Abb. 3) Informationen über den Status des Teleskops zur Verfügung, wie z.B.:

- Rektaszension und Deklination (astronomische) Koordinaten (siehe Seite 45)
 - Höhe (vertikal) und Azimut (horizontal) Koordinaten
 - Lokale Zeit und lokale Sternzeit (LST), Timer und Alarmstatus
- Drücken Sie erneut MODE, um zum vorherigen Menü zurückzukehren.

e **GO TO Taste:** Schwenkt (bewegt) das Teleskop zu den Koordinaten des aktuell ausgewählten Objekts. Während das Teleskop schwenkt, kann der Vorgang jederzeit durch Drücken einer beliebigen Taste außer GO TO abgebrochen werden. Wenn Sie GO TO erneut drücken, wird die Fahrt zum Objekt fortgesetzt.

f **Pfeiltasten:** Schwenken Sie das Teleskop in eine bestimmte Richtung (oben, unten, links und rechts), mit einer von neun verschiedenen Geschwindigkeiten. Die Auswahl der Geschwindigkeit wird in Schwenkgeschwindigkeiten, Seite 18, erläutert. Die folgenden Funktionen sind auch mit den Pfeiltasten verfügbar:

- **Dateneingabe:** Verwenden Sie die Pfeiltasten nach oben und unten, um durch die Buchstaben des Alphabets und die Ziffern zu blättern. Die Pfeiltaste nach unten beginnt mit dem Buchstaben "A" und die Pfeiltaste nach oben beginnt mit der Ziffer "9". Die Pfeiltasten nach links und rechts werden verwendet, um den blinkenden Cursor nach links und rechts über die LCD-Anzeige zu bewegen.
- **Alt/Az-Ausrichtung:** Verwenden Sie die Pfeiltasten nach oben und unten, um das Teleskop vertikal auf und ab zu bewegen. Die linke Pfeiltaste dreht das Teleskop horizontal gegen den Uhrzeigersinn, während die rechte Pfeiltaste es im Uhrzeigersinn dreht.



Der Blick auf die Sonne oder in deren Nähe verursacht irreversible Schäden am Auge. Richten Sie dieses Teleskop nicht auf oder in die Nähe der Sonne. Schauen Sie nicht durch das Teleskop, während es sich bewegt.

g **Zifferntasten:** Eingabe der Ziffern 0 - 9 und Änderung der Schwenkgeschwindigkeiten (siehe **Schwenkgeschwindigkeiten**, Seite 18). Mit der Taste "0" wird auch die rote Versorgungsleuchte auf der Oberseite der Handbox ein- und ausgeschaltet.

h **Scroll-Tasten:** Zugriff auf Datenbankoptionen innerhalb eines ausgewählten Menüs. Das Menü wird in der ersten Zeile des Bildschirms angezeigt. Die Optionen innerhalb des Menüs werden nacheinander in der zweiten Zeile angezeigt. Drücken Sie die Scroll-Tasten, um durch die Optionen zu navigieren. Halten Sie eine Scroll-Taste gedrückt, um schnell durch die Optionen zu navigieren.

Die Scroll-Tasten scrollen auch durch die Buchstaben des Alphabets und die numerischen Ziffern.

HINWEIS: Die Scroll Down-Taste und die Abwärtspfeiltaste bewegen sich vorwärts durch das Alphabet und die Ziffern (A bis Z, 0 bis 9). Die Scroll Up-Taste und die Aufwärtspfeiltaste bewegen sich nach hinten (Z bis A, 9 bis 0). Gängige Symbole sind ebenfalls in der Liste verfügbar.

i **? Taste:** Ruft die Datei "Help" auf. "Hilfe" bietet auf dem Bildschirm Informationen darüber, wie Sie die aktuell ausgeführte Aufgabe durchführen können.

Halten Sie die Taste ? gedrückt und folgen Sie dann den Anweisungen auf dem Display, um auf Details zu den AudioStar-Funktionen in der Hilfefunktion zuzugreifen. Das Hilfesystem ist im Wesentlichen eine Bedienungsanleitung auf dem Bildschirm.

Wenn Sie eine Frage zu einem AudioStar-Vorgang haben, z.B. INITIALISIERUNG, AUSRICHTUNG usw., halten Sie die Taste ? gedrückt und folgen Sie den Anweisungen, die in der zweiten Zeile des LCD-Bildschirms angezeigt werden. Wenn ein Wort in **[Klammern]** erscheint, drücken Sie ENTER, um zum AudioStar-Glossar zu gelangen. Eine Definition oder detailliertere Informationen werden angezeigt. Drücken Sie MODE, um zur Anzeige der AudioStar-Hilfe zurückzukehren.

Wenn Sie mit der bereitgestellten Hilfe zufrieden sind, drücken Sie MODE, um zum ursprünglichen Bildschirm zurückzukehren und mit dem gewählten Vorgang fortzufahren.

j **Anschluss für Spiralkabel:** Stecken Sie ein Ende des AudioStar Spiralkabels in diesen Anschluss (11, Abb. 3), der sich an der Unterseite der AudioStar-Handbox befindet.

k **Spiralkabel:** Stecken Sie ein Ende des AudioStar-Spiralkabels in den HBX-Anschluss (A, Abb. 1 oder 2 C) der Computerbedientafel des Teleskops.

l **RS-232 Anschluss:** Schließen Sie ein RS-232-Kabel an AudioStar an, um Funktionen wie "Download" oder "Clone" herunterzuladen. Siehe Seite 30 für weitere Details..

m **Versorgungsleuchte:** Verwenden Sie dieses eingebaute rote Licht, um Sternenkarten und Zubehör zu beleuchten, ohne die Anpassung Ihres Auges an die Dunkelheit zu beeinträchtigen.



Abb. 3: Die AudioStar Handbox.



Der Blick auf die Sonne oder in deren Nähe verursacht irreversible Schäden am Auge. Richten Sie dieses Teleskop nicht auf oder in die Nähe der Sonne. Schauen Sie nicht durch das Teleskop, während es sich bewegt

ERSTE SCHRITTE

DEFINITION:

In diesem Handbuch finden Sie den Begriff "Alt/Az.". Alt/Az (kurz für **Altazimut**) bedeutet nur, dass sich Ihr Teleskop auf und ab bewegt und von einer Seite zur anderen. Alt/Az ist eine von vielen Methoden, die von Amateurastronomen verwendet werden, um Himmelsobjekte zu lokalisieren.



Abb. 4 Befestigen Sie die Ablage am Stativ: Schrauben Sie den Befestigungsbolzen in die Zuhörablage ein..

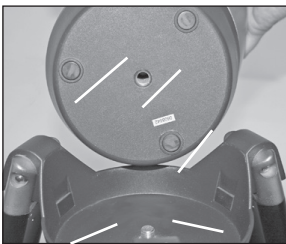


Abb. 5: Pads ermöglichen eine sanfte Bewegung der Montage.



Abb. 6: Befestigen Sie den Montagearm am Stativfuß.

Verpackungsliste

Die Vorbereitung des Teleskops für erste Beobachtungen dauert nur wenige Minuten. Beachten Sie beim ersten Öffnen der Verpackungskiste sorgfältig die auf Ihrer Verpackung aufgeführten Teile.

Wie Sie Ihr Teleskop zusammenbauen

Das Teleskop wird direkt am Stativ befestigt. Das Teleskop ist auf diese Weise im Format "Altazimut" ("Höhen-Azimuth", oder "vertikal-horizontal") montiert. Das Teleskop bewegt sich in dieser Konfiguration auf und ab und von einer Seite zur anderen.

- Öffnen Sie das Stativ:** Nachdem Sie das Feldstativ aus dem Versandkarton genommen haben, stellen Sie das Stativ senkrecht, mit den Stativfüßen nach unten und mit dem Stativ noch vollständig eingeklappt auf. Ziehen Sie die Beine vorsichtig in eine vollständig geöffnete Position auseinander.
- Befestigen Sie die Zuhörablage am Stativ:** Legen Sie die Ablage (20, Abb. 1 oder 2) unter die inneren Stützstreben in der Mitte. Richten Sie die Schraubenlöcher auf dem Zuhörfach so aus, dass sich der Befestigungsbolzen in der Mitte der Streben befindet. Ziehen Sie diese nur handfest an.
- Drei Pads:** In der Stativbasis (17, Abb. 1 oder 2) und am Montierungsarm (14, Abb. 1 oder 2) befinden sich drei Pads. Diese Pads ermöglichen es, dass sich der Montierungsarm leichter im Inneren der Basis bewegen kann. Siehe Abb. 5. Dies ist lediglich eine Information für den Benutzer; eine Aktion ist nicht erforderlich.
- Befestigen Sie den Montierungsarm an der Stativbasis.:** Setzen Sie den Montierungsarm in die Stativbasis ein und halten Sie sie weiterhin den Arm fest. Greifen Sie mit der anderen Hand unter den Sockel und schrauben Sie den Feststellknopf (17, Abb. 1 oder 2) durch den Stativsockel und in den Montierungsarm. Ziehen Sie sie nur bis zu einem festen Anschlag an; ziehen Sie sie nicht zu fest an. Wenn Sie das Teleskop ohne Unterstützung von AudioStars manuell bewegen möchten, lockern Sie diesen Knopf und drehen Sie den Montierungsarm und den optischen Tubus um die horizontale Achse. Für die Verwendung mit Unterstützung von AudioStar muss der Montierungsarm fest geklemmt sein.
- Befestigen Sie den optischen Tubus am Stativfuß:** Der optische Tubus wird mit einem Sechseck-Schwalbenschwanz geliefert, der am OTA befestigt wird. Schieben Sie den Arm mit der anderen Hand in den Schwalbenschwanzsattel und ziehen Sie die Feststellschraube (9, Abb. 1 oder 2) nur bis zum Anschlag an; ziehen Sie sie nicht zu fest an.
- Befestigen und balancieren Sie den optischen Tubus aus:** Ziehen Sie den Vixen-kompatiblen Schwalbenschwanz-Feststellknopf so an, dass er den optischen Tubus locker hält. Schieben Sie den Tubus hin und her, bis Sie eine Position finden, in der der Tubus horizontal bleibt (d.h. ohne leicht nach oben oder unten zu kippen). Ziehen Sie den Feststellknopf fest an. Siehe Abb. 7. Stellen Sie die Länge der Stativbeine mit den Beinverriegelungen (22, Abb. 1 oder 2) auf eine angenehme Sichthöhe ein.
- Befestigen Sie den Leuchtpunktsucher:** Einige Teleskopsucher haben eine Steckhalterung für eine einfache Befestigung. Schieben Sie einfach den Sucher in die Halterung und ziehen Sie die Sicherungsschraube an. Andere Teleskope haben zwei Befestigungsschrauben, mit denen der Sucher befestigt wird. Siehe Abb. 9a und 9b.
- Befestigen Sie das 90°-Zenitbild-Prisma (nur bei Refraktormodellen):** Zum Entfernen der Kunststoff-Staubschutzhaube aus dem Okularhalter herausziehen. Schieben Sie den Tubus des Zenit-Prismas (4, Abb. 1 oder 2) in den Okularhalter des Teleskops (3, Abb. 1 oder 2 e) und ziehen Sie die Rändelschrauben (nur bis zum Anschlag) an, um das Diagonalprisma zu sichern.
- Okular einsetzen:** Nehmen Sie das mitgelieferte Okular (5, Abb. 1 oder 2) aus dem Behälter und legen Sie es in das Zenit-Prisma (nur Refraktormodelle) oder direkt in den Okularhalter (3, Abb. 11, nur Reflektormodelle). Ziehen Sie die Rändelschrauben (2 und 4, Abb. 10, nur Refraktormodelle) bis zum festen Anschlag an. Ziehen Sie die Rändelschraube (3, Abb. 11, nur Reflektormodelle) bis zum festen Anschlag an.
- Batterien einlegen:** Das Batteriefach (1, Abb. 12) des Teleskops befindet sich auf der Oberseite des Antriebsunterteils. Öffnen Sie das Batteriefach, indem Sie die Abdeckung anheben und vom Antriebsboden wegziehen. Siehe Abbildung 12 auf Seite 16.
- Entfernen Sie den Batteriehalter aus dem Fach und heben Sie den 9V-Stecker vorsichtig aus dem Fach. Achten Sie darauf, dass Sie nicht versehentlich die Kabel des Batteriesteckers vom Sockel lösen. Wann immer Sie die Batterien austauschen, trennen Sie zum Schutz der Kabel den 9V-Stecker vom Batteriehalter, bevor Sie die Batterien entfernen.
- Legen Sie acht Batterien der Größe AA in den Batteriehalter ein, die wie in der Abbildung auf den Batterieschlitz des Batteriehalters dargestellt angeordnet sind. Schließen Sie den 9V-Stecker an den Batteriehalter an. Setzen Sie den Batteriehalter vorsichtig wieder in das Batteriefach ein. Die Abdeckung wieder aufsetzen.

ACHTUNG: Achten Sie darauf, dass die Batterien entsprechend den Angaben im Batteriefach eingelegt werden. Befolgen Sie die Vorsichtsmaßnahmen des Batterieherstellers. Legen Sie die Batterien nicht verkehrt herum ein und kombinieren Sie keine neuen und gebrauchten Batterien. Kombinieren Sie keine Batterietypen. Wenn diese Vorsichtsmaßnahmen nicht befolgt werden, können Batterien explodieren, Feuer fangen oder auslaufen. Unsachgemäß installierte Batterien führen zum Erlöschen Ihrer Meade Garantie.

Entnehmen Sie die Batterien immer, wenn sie längere Zeit nicht benutzt werden.



Der Blick auf die Sonne oder in deren Nähe verursacht irreversible Schäden am Auge. Richten Sie dieses Teleskop nicht auf oder in die Nähe der Sonne. Schauen Sie nicht durch das Teleskop, während es sich bewegt



Abb. 7: Sechsheiniger Schwalbenschwanz am Montierungsarm befestigen.

Die zweite Möglichkeit ist die Verwendung des optionalen AC-Netzteils. Schließen Sie das Netzteil an den Netzanschluss an, der sich auf dem Sockel bzw. der Montierung befindet. Nehmen Sie das andere Ende vorsichtig und stecken Sie es in eine beliebige 220-V-Steckdose.

- 13. AudioStar anschließen:** Vergewissern Sie sich, dass sich der Netzschalter auf dem Bedienfeld des Computers in der Position OFF befindet. Stecken Sie das Spiralkabel der AudioStar-Steuerung in den HBX-Anschluss. Schalten Sie den Netzschalter ein; die rote LED leuchtet auf, wenn das Bedienfeld mit Strom versorgt wird. Siehe **Abb. 1 oder 2 C**.

HINWEIS: Die AudioStar-Handbox benötigt keine Batterien; die Batterien des Teleskops liefern Strom für AudioStar.



Abb. 8: Ausbalancieren des optischen Tubus.

- 14. Staubschutz abnehmen:** Ziehen Sie die Staubschutzhaube (**13, Abb. 1 oder 2**) aus dem optischen Tubus heraus.

Die Montage des Teleskops ist nun abgeschlossen!

Der Leuchtpunktsucher

Da das Hauptteleskop ein relativ enges Sichtfeld hat, kann es manchmal schwierig sein, Objekte direkt im Hauptteleskop zu lokalisieren. Der Leuchtpunktsucher (**Abb. 9**) projiziert einen kleinen roten Punkt, der es Ihnen ermöglicht, Objekte leichter zu finden. Wenn der Leuchtpunktsucher und der optische Tubus aufeinander ausgerichtet sind, zeigen beide auf die gleiche Position am Himmel. Ein im Sucher befindliches Objekt befindet sich somit im Okular des Hauptteleskops.

Ausrichten des Leuchtpunktsuchers:

Es wird empfohlen, die Schritte 1 bis 4 dieses Verfahrens tagsüber und Schritt 5 nachts durchzuführen.

1. Lockern Sie den Feststellknopf der Stativbasis (**Abb. 17**) und die Höhensicherung (**Abb. 10**), damit sich das Teleskop frei bewegen kann.
2. Wenn Sie dies noch nicht getan haben, legen Sie ein Okular mit geringer Vergrößerung (z.B. 26 mm) in das Zenit-Prisma des Hauptfernrohrs und richten Sie das Teleskop auf ein leicht zu findendes Geländeobjekt (z.B. die Oberseite eines Telefonmastes oder Schildes). Drehen Sie den Fokussierknopf (**1, Abb. 1 oder 2**), um das Bild im Okular zu fokussieren. Zentrieren Sie das Objekt präzise.
3. Ziehen Sie den Feststellknopf der Stativbasis (**17 Abb. 1 oder 2**) und die Höhensicherung (**10 Abb. 1 oder 2**) wieder fest, damit sich das Teleskop während des Vorgangs nicht bewegt.
4. Befestigen Sie den Leuchtpunktsucher am Teleskop. Je nachdem, welches Modell Sie haben, wird der Leuchtpunktsucher entweder in den Sucherhalter geschoben oder mit den beiden Rändelschrauben an der Basis am Teleskop befestigt.
5. Für die Besitzer der Refraktoren oder Makutov-Massegrain-Teleskope nehmen Sie den Sucher und schieben Sie den Suchersockel in die Halterung und ziehen Sie die Feststellschraube von Hand an, so dass der Sucher fest an seinem Platz bleibt. (**Abb. 9a**)
6. Für Besitzer der newtonischen Reflektoren entfernen Sie die beiden Sicherungsschrauben am Suchersockel (**Abb.9b**), platzieren Sie den Sucher auf dem Sockel und ziehen Sie den Sucher mit den beiden Schrauben fest.
7. Drehen Sie den Knopf an der Vorderseite des Suchers nach rechts, um den Leuchtpunktsucher einzuschalten (durch Ändern der Position des Knopfes können Sie die Intensität des Rotpunktes ändern). Drehen Sie die beiden Einstellschrauben des Suchers (**8 Abb. 1 oder 2**), bis der rote Punkt des Suchers genau auf das gleiche Objekt zeigt, das in der Mitte des Okulars liegt. Der Leuchtpunktsucher ist nun am Hauptteleskop ausgerichtet.
8. Überprüfen Sie diese Ausrichtung an einem Himmelsobjekt, wie z.B. dem Mond oder einem hellen Stern, und nehmen Sie alle notwendigen Verfeinerungen vor.

Auswahl eines Okulars

Das Okular eines Teleskops vergrößert das vom optischen Tubus aufgenommene Licht. Jedes Okular hat eine Brennweite, ausgedrückt in Millimetern oder "mm". Je kleiner die Brennweite, desto höher die Vergrößerung. So hat beispielsweise ein Okular mit einer Brennweite von 9 mm eine höhere Vergrößerung als ein Okular mit einer Brennweite von 26 mm.

Ihr Teleskop wird mit einem 26 mm Okular mit geringer Vergrößerung geliefert, das ein breites, komfortables Sichtfeld mit hoher Bildauflösung bietet. Beginnen Sie Ihre Beobachtungen immer mit diesem Okular.



Der Blick auf die Sonne oder in deren Nähe verursacht irreversible Schäden am Auge. Richten Sie dieses Teleskop nicht auf oder in die Nähe der Sonne. Schauen Sie nicht durch das Teleskop, während es sich bewegt

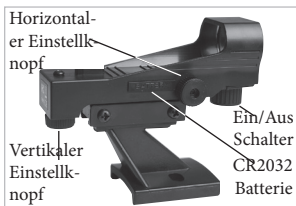


Abb. 9c Ein/Aus-Schalter für den Leuchtpunktsucher. Drehen Sie den Schalter in den Uhrzeigersinn, um den Sucher einzuschalten und seine Intensität einzustellen. Drehen Sie den Schalter gegen den Uhrzeigersinn, um ihn auszuschalten.

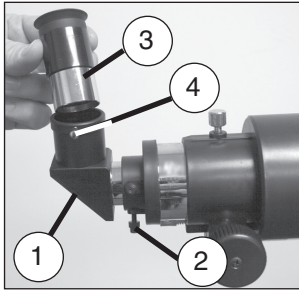


Abb. 10: Diagonales Prisma (1) anbringen, Prismenschrauben (2) anziehen, Okular (3) einsetzen, Okularschrauben (4) anziehen (Refraktormodelle)..

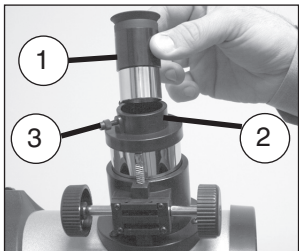


Abb. 11: Okular (1) in den Okularhalter (2) einsetzen, Okular-Rändelschraube (3) anziehen (Reflektormodelle).

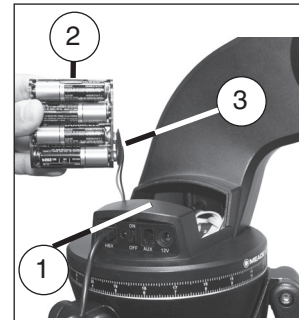


Abb. 12: Legen Sie acht Batterien der Größe AA in das Batteriefach ein:
(1) Batteriefach
(2) Batteriehalterung
(3) 9V-Stecker



Abb. 13: Verbinden Sie AudioStar mit dem HBX-Anschluss.

Okulare mit geringer Vergrößerung bieten ein breites Sichtfeld, helle, kontrastreiche Bilder und eine gute Entlastung der Augen bei langen Beobachtungssitzungen. Nachdem sich ein Objekt im Okular befindet und zentriert ist, versuchen Sie, zu einem Okular mit höherer Vergrößerung zu wechseln, um das Bild zu vergrößern.

HINWEIS: Die Sichtbedingungen variieren von Nacht zu Nacht und von Standort zu Standort. Turbulenzen in der Luft, auch in einer scheinbar klaren Nacht, können das Bild verzerren. Wenn ein Bild unscharf und schlecht definiert erscheint, kehren Sie zu einem Okular mit niedrigerer Vergrößerung zurück, um ein besser aufgelöstes Bild zu erhalten.

Die Vergrößerung oder Vergrößerung eines Teleskops wird durch die Brennweite des Teleskops und die Brennweite des verwendeten Okulars bestimmt. Um die Okularvergrößerung zu berechnen, teilen Sie die Brennweite des Teleskops durch die Brennweite des Okulars. Beispielsweise können Sie mit dem StarNavigator102 ein 26 mm Okular verwenden. Schauen Sie sich die Brennweite des StarNavigator102 unter SPEZIFIKATIONEN an.

Teleskopbrennweite dividiert durch Okularbrennweite = Okularvergrößerung

660 geteilt durch 26 = 25. Die Okularleistung oder Vergrößerung beträgt daher ungefähr das 25-fache.

STARNAVIGATOR TIPS

Werden Sie Mitglied in einem
Astronomie-Club
An einem Teleskoptreffen
teilnehmen

Eine interessante Möglichkeit, mehr über Astronomie zu erfahren, ist die Mitgliedschaft in einem Astronomieclub. Informieren Sie sich bei Ihrer lokalen Zeitung, Schule, Bibliothek oder Ihrem Teleskophändler, ob es einen Club in Ihrer Nähe gibt..

Bei Clubtreffen treffen Sie andere Astronomie-Enthusiasten, mit denen Sie Ihre Entdeckungen teilen können. Clubs sind eine ausgezeichnete Möglichkeit, mehr über die Beobachtung des Himmels zu erfahren, herauszufinden, wo sich die besten Beobachtungsorte befinden, und Erfahrungen über Teleskope, Okulare, Filter, Stative und so weiter auszutauschen.

Oft sind Clubmitglieder ausgezeichnete Astrofotografen. Sie werden nicht nur Beispiele ihrer Kunst sehen können, sondern Sie können auch einige "Handwerkstricks" aufgreifen, um sie an Ihrem Teleskop auszuprobieren.

Viele Gruppen veranstalten auch regelmäßig Teleskoptreffen, bei denen Sie mit vielen verschiedenen Teleskopen und anderen astronomischen Geräten ausprobieren und beobachten können. Zeitschriften wie Sky & Telescope und Astronomy geben Druckpläne für viele beliebte Teleskoptreffen heraus.



Der Blick auf die Sonne oder in deren Nähe verursacht irreversible Schäden am Auge. Richten Sie dieses Teleskop nicht auf oder in die Nähe der Sonne. Schauen Sie nicht durch das Teleskop, während es sich bewegt



Abb. 14: 26mm und 9,7mm Okulare.

BEOBACHTUNGEN

Beobachtung durch manuelles Bewegen des Teleskops

Wenn Sie ein entferntes Geländeobjekt, wie z.B. einen Berggipfel oder einen Vogel, beobachten möchten, können Sie dies tun, indem Sie einfach das Teleskop ausrichten und durch das Okular schauen.

1. Lockern Sie den Feststellknopf der Stativbasis (17, **Abb. 1 oder 2**) und die Höhensicherung (10F, **Abb. 1 oder 2 b**) des Teleskops, damit sich das Teleskop frei bewegen kann.
2. Richten Sie Ihr Teleskop auf entfernte Straßenschilder, Berge, Bäume und andere Objekte. Verwenden Sie Ihren Leuchtpunktsucher, um das Einstellen eines Objekts zu erleichtern.
3. Zentrieren Sie das Objekt mit dem Leuchtpunktsucher und dann im Teleskopokular. Wenn das Objekt in Ihrem Okular zentriert ist, ziehen Sie die Basis- und Höhenverriegelung wieder fest.
4. Üben Sie das Fokussieren von Objekten mit dem Fokussierknopf (1, **Abb. 1 oder 2**).
5. Sobald Sie ein Gefühl dafür bekommen, wie sich Ihr Teleskop bewegt und fokussiert, versuchen Sie es mit etwas Schwierigerem, wie einem Vogel oder einem weit entfernten fahrenden Zug.

Sie können mit dieser Methode auch Sterne und Objekte am Nachthimmel beobachten, aber beachten Sie, dass Objekte langsam über das Okularfeld zu driften beginnen. Diese Bewegung wird durch die Rotation der Erde verursacht. Wenn Sie sich mit der Bedienung der AudioStar-Handbox vertraut gemacht haben, können Sie die Drift mit der automatischen Tracking-Funktion im AudioStar-Setup-Menü (siehe **AUTOMATISCHES TRACKING EINES OBJEKTS**, Seite 19) oder mit den GO TO TO-Funktionen von AudioStar (siehe **GO TO SATURN**, Seite 22) beheben.

Terrestrische Beobachtung

StarNavigator NG Refraktorteleskope sind ausgezeichnete hochauflösende, terrestrische (Land-)Teleskope (Spiegelteleskope sind hauptsächlich für astronomische Beobachtungen konzipiert). Die Betrachtung terrestrischer Objekte erfordert den Blick durch die Hitzeschlieren auf die Erdoberfläche. Diese Hitzeschlieren führen oft zu einer Verschlechterung der Bildqualität. Okulare mit geringerer Vergrößerung, wie beispielsweise ein 26mm-Okular, vergrößern diese Hitzeschlieren weniger als Okulare mit höherer Vergrößerung. Daher bieten Okulare mit geringerer Vergrößerung ein gleichmäßigeres und hochwertigeres Bild. Wenn das Bild unscharf oder schlecht definiert ist, reduzieren Sie es auf ein Okular mit geringerer Vergrößerung, wo die Hitzeschlieren keinen solchen Einfluss auf die Bildqualität haben. Die Beobachtung in den frühen Morgenstunden, bevor sich im Boden innere Wärme gebildet hat, führt zu besseren Sichtverhältnissen als in den späten Nachmittagsstunden.

Beobachtung mit Hilfe der Pfeiltasten des AudioStar

Mithilfe der Pfeiltasten des AudioStar können Sie Landschafts- und astronomische Objekte beobachten und das Teleskop bewegen.

1. Ziehen Sie den Höhenklemmung (10F, **Abb. 1 oder 2 b**) und den Azimutklemmung (17, **Abb. 1 oder 2**) fest.
2. Vergewissern Sie sich, dass sich der Netzschalter des Teleskops in der Position OFF befindet. Stecken Sie AudioStar in den HBX-Anschluss des Bedienfeldes.
3. Klappen Sie den Netzschalter des Teleskops in die Ein-Position..
4. AudioStar ist aktiviert und eine Copyright-Meldung erscheint kurz, gefolgt von einem kurzen Piepton. Dann dauert es einige Augenblicke, bis AudioStar das System in Betrieb genommen hat.
5. Die Pfeiltasten sind nun aktiviert. Drücken Sie die Pfeiltasten (5, **Abb. 3**), um das Teleskop nach oben, unten, rechts oder links zu schwenken (bewegen).



Richten Sie das Teleskop NIEMALS direkt auf oder in

die Nähe der Sonne! Die Beobachtung der Sonne, auch nur für den kleinsten Bruchteil einer Sekunde, führt zu sofortigen und irreversiblen Augen- und körperlichen Schäden.

STARNAVIGATOR TIPS

Zu viel Leistung?

Kann die Leistung jemals zu hoch sein? Wenn Sie sich auf die Leistung des Okulars (Vergrößerung) beziehen, ja, das ist möglich! Der häufigste Anfängerfehler ist es, ein Teleskop durch zu hohe Vergrößerung zu "überfordern", die die Blende und die Witterungsbedingungen des Teleskops nicht ausreichend unterstützen. Beachten Sie, dass ein kleineres, aber helles und gut aufgelöstes Bild einem größeren, aber dunklen und schlecht aufgelösten Bild weit überlegen ist (siehe unten). Vergrößerungen über 200X sollten nur unter den gleichmäßigsten atmosphärischen Bedingungen eingesetzt werden.

AudioStar kann das für Sie beste Okular berechnen. Probieren Sie die Funktion "Okular Calc" im Menü Utilities aus..

Um den vollen Umfang der mit den StarNavigator-Teleskopen möglichen Vergrößerungen zu erreichen, sollten die meisten Beobachter drei oder vier zusätzliche Okulare haben. Siehe "OPTIONALES ZUBEHÖR", Seite 35.

Abb. 15 & 15: Jupiter; Beispiel für eine zu starke Vergrößerung.



Der Blick auf die Sonne oder in deren Nähe verursacht irreversible Schäden am Auge. Richten Sie dieses Teleskop nicht auf oder in die Nähe der Sonne. Schauen Sie nicht durch das Teleskop, während es sich bewegt.

Wichtiger Hinweis für Besitzer von Spiegelteleskopen: Wenn Sie durch das Okular Ihres Teleskops schauen, könnte das Bild zunächst seltsam aussehen.

Wenn Sie ein Spiegelteleskop haben, erscheinen die Objekte verkehrt herum und werden von links nach rechts gespiegelt. Dies macht keinen Unterschied bei der Beobachtung astronomischer Objekte, und in der Tat zeigen alle Spiegelteleskope invertierte Bilder. Es gibt keine Möglichkeit, das Bild zu korrigieren. Das ist normal.

- Drücken Sie eine ZIFFERN-Taste (**6, Abb. 3**), um die Schwenkgeschwindigkeit des Teleskops zu ändern. Jedes Mal, wenn Sie eine Zahl von 1 bis 9 drücken, ändert sich die Geschwindigkeit. Weitere Informationen finden Sie unter Schwenkgeschwindigkeiten, Seite 18.
- Verwenden Sie den Leuchtpunktsucher (**7, Abb. 1 oder 2**), um ein Objekt zu lokalisieren, und üben Sie mit den Pfeiltasten des AudioStar, um das Objekt im Sichtfeld des Teleskopokulars zu zentrieren.
- Verwenden Sie den Fokussierknopf des Teleskops (**1, Abb. 1 oder 2**), um das Objekt in den Fokus zu bringen.

Schwenkgeschwindigkeiten

AudioStar verfügt über neun Schwenkgeschwindigkeiten, die direkt proportional zur siderischen Geschwindigkeit sind (siehe unten, **AUTOMATISCHES VERFOLGEN EINES OBJEKTS**, zur Definition der "siderischen Geschwindigkeit") und wurden so berechnet, dass sie bestimmte Funktionen ausführen. Durch Drücken einer Zifferntaste wird die Schwenkgeschwindigkeit geändert, die für etwa zwei Sekunden auf dem Display von AudioStar angezeigt wird.

Die neun verfügbaren Geschwindigkeiten sind:

• Ziffer 1	=	1x	=	1 x siderisch (0.25 Bogenmin./Sek. oder 0.004°/Sek.)
• Ziffer 2	=	2x	=	2 x siderisch (0.5 Bogenmin./Sek. oder 0.008°/Sek.)
• Ziffer 3	=	8x	=	8 x siderisch (2 Bogenmin./Sek. oder 0.033°/Sek.)
• Ziffer 4	=	16x	=	16 x siderisch (4 Bogenmin./Sek. oder 0.067°/Sek.)
• Ziffer 5	=	64x	=	64 x siderisch (16 Bogenmin./Sek. oder 0.27°/Sek.)
• Ziffer 6	=	0.5°	=	120 x siderisch (30 Bogenmin./Sek. oder 0.5°/Sek.)
• Ziffer 7	=	1°/s	=	240 x siderisch (60 Bogenmin./Sek. oder 1°/Sek.)
• Ziffer 8	=	1,5°/s	=	360 x siderisch (90 Bogenmin./Sek. oder 1.5°/Sek.)
• Ziffer 9	=	Max	=	(Maximal mögliche Geschwindigkeit, abhängig von der Batterieleistung)

Geschwindigkeiten 1, 2, oder 3: Bestens geeignet für die Feinzentrierung eines Objekts im Sichtfeld eines Okulars mit höherer Vergrößerung, wie beispielsweise eines 12mm oder 9mm Okulars.

Geschwindigkeiten 4, 5, oder 6: Ermöglicht die Zentrierung eines Objekts im Bereich eines Okulars mit niedriger bis mittlerer Vergrößerung, wie beispielsweise eines Standardokulars mit 26 mm Durchmesser.

Geschwindigkeiten 7 oder 8: Ideal für die grobe Zentrierung eines Objekts im Okular.

Geschwindigkeit 9: Bewegt das Teleskop schnell von einem Punkt am Himmel zum anderen.

Audiowiedergabe

Das StarNavigator-Teleskop ist mit der Astronom Inside Technologie ausgestattet. Diese revolutionäre Technologie bietet Objektbeschreibungen von Sternenhimmelobjekten, während Sie sie betrachten. Objektbeschreibungen für den Mond, Planeten, Sterne, Cluster, Nebel und Galaxien werden von Astronom Inside angeboten. Informationen wie Temperatur, Größe, Entfernung und Mythologie werden auf interessante und unterhaltsame Weise vermittelt.

Um die Astronomer Inside Technologie zu aktivieren, muss ein Nachthimmelobjekt ausgewählt werden. Um ein Objekt auszuwählen, wählen Sie das Menü Objekt. Weitere Informationen zum Navigieren im Menü Objects finden Sie auf Seite 25.

Sobald ein Objekt im AudioStar ausgewählt wurde, startet eine Audio-Präsentation für dieses Objekt. Während der Audiowiedergabe kann die Lautstärke durch Drücken der Tasten 7 (Lautstärke verringern) oder 9 (Lautstärke erhöhen) eingestellt werden. Um die aktuelle Audiodatei zu überspringen und die nächste wiederzugeben, drücken Sie die Taste ?. Wenn es keine anderen Audiodateien für dieses Objekt gibt, wird die Wiedergabe gestoppt. Wenn mehrere Audiodateien verfügbar sind, halten Sie die Taste "?" gedrückt, um das Audio zu überspringen, bis es stoppt.



Der Blick auf die Sonne oder in deren Nähe verursacht irreversible Schäden am Auge. Richten Sie dieses Teleskop nicht auf oder in die Nähe der Sonne. Schauen Sie nicht durch das Teleskop, während es sich bewegt.

HINWEIS:

Schauen Sie nicht durch das Okular oder den Sucher des Teleskops, während es sich schnell bewegt. Kinder sollten bei der Beobachtung immer unter Aufsicht eines Erwachsenen stehen.

TIPP: Wenn eine Nachricht über das Display scrollt, halten Sie die Scroll-Taste nach oben gedrückt, um die Scroll-Geschwindigkeit zu erhöhen, oder drücken und halten Sie die Scroll-Taste nach unten, um die Scroll-Geschwindigkeit zu verringern.

Mondbeobachtungen

Richten Sie Ihr Teleskop auf den Mond (beachten Sie, dass der Mond nicht jede Nacht sichtbar ist) und üben Sie die Verwendung der Pfeiltasten und der Schwenkgeschwindigkeiten, um verschiedene Funktionen anzuzeigen. Der Mond enthält viele interessante Merkmale, darunter Krater, Gebirgszüge und Bruchlinien. Die beste Zeit, den Mond zu betrachten, ist während der Sichel- oder Halbphase. In diesen Zeiten trifft das Sonnenlicht schräg auf den Mond und verleiht dem Blick eine gewisse Tiefe. Während eines Vollmonds sind keine Schatten zu sehen, so dass die übermäßig helle Oberfläche flach und eher uninteressant erscheint.

Erwägen Sie die Verwendung eines Neutralsicht-Filter bei der Beobachtung des Mondes. Der Filter reduziert nicht nur die Blendung durch die Mondhelligkeit, sondern erhöht auch den Kontrast und liefert ein dramatischeres Bild.

Astronomische Beobachtungen

Ihr Teleskop kann als astronomisches Instrument verwendet werden und verfügt über viele optische und elektromechanische Fähigkeiten. Insbesondere in astronomischen Anwendungen ist die hohe optische Leistung deutlich sichtbar.

Automatisches Tracking eines Objekts

Während sich die Erde unter dem Nachthimmel dreht, scheinen sich die Sterne von Ost nach West zu bewegen. Die Geschwindigkeit, mit der sich die Sterne bewegen, wird als siderische Geschwindigkeit bezeichnet. Sie können Ihr Teleskop so einstellen, dass es sich mit der siderischen Geschwindigkeit bewegt, so dass es automatisch die Sterne und andere Objekte am Nachthimmel "verfolgt". Mit anderen Worten, wenn das Teleskop ein astronomisches Objekt nicht verfolgt, driftet das Objekt aus dem Sichtfeld des Okulars. Die Tracking-Funktion hält ein Objekt automatisch mehr oder weniger zentriert im Okular des Teleskops.

Um Objekte zu verfolgen, müssen Sie zuerst das Teleskop in die Ausgangsposition bringen, dann AudioStar starten und schließlich "Targets (Ziele)" Astronomical" aus dem Menü AudioStar Setup wählen. Sie müssen auch lernen, wie die AudioStar-Tastatur funktioniert, um durch die AudioStar-Menüs zu gelangen.

Die "Alt/Az"-Home-Position

1. Lockern Sie die Höhensicherung des Teleskops (siehe **Abb. 17**).
2. Richten Sie den optischen Tubus waagrecht auf den Horizont aus: Stellen Sie 0° auf dem Höheneinstellkreis (**Abb. 16**) mit dem Dreiecks-Pointer ein.
3. Ziehen Sie die Höhenlenkung (**Abb. 17**) nur handfest an.
4. Lockern Sie den Feststellknopf der Stativbasis (**17, Abb. 1 oder 2**).
5. Bewegen Sie den Tubus, bis der Tubus nach Norden zeigt. Benutzen Sie einen Kompass oder richten Sie ihn mit Polaris, dem Nordstern, aus.
6. Ziehen Sie den Feststellknopf (**17, Abb. 1 oder 2**) des Stativfußes fest an. Drücken Sie ENTER auf der AudioStar-Handbox.

Navigation durch die AudioStar-Menüs

Die Menüs von AudioStar sind für eine schnelle und einfache Navigation organisiert.

- Drücken Sie ENTER, um tiefer in die Menüebenen von AudioStar zu gelangen.
- Drücken Sie MODE, um zur obersten Menüebene zurückzukehren.
- Drücken Sie die Scroll-Tasten, um durch die für jede Ebene verfügbaren Optionen zu navigieren.
- Drücken Sie die Pfeiltasten, um Zeichen und Ziffern einzugeben.
- Mit den Pfeiltasten wird das Teleskop auch bewegt.

Initialisierung des AudioStar

Dieser Abschnitt beschreibt die Inbetriebnahme des AudioStar. Führen Sie diese Vorgehensweise bei der ersten Verwendung von AudioStar oder nach einem RESET durch (siehe **RESET**, Seite 30).

1. **Verriegelungen:** Ziehen Sie die Höhensicherung (**10F, Abb. 1 oder 2 b**) und den Feststellknopf der Stativbasis (**17, Abb. 1 oder 2**) fest.
2. **AudioStar anschließen:** Vergewissern Sie sich, dass sich der Netzschalter des Teleskops in der Position OFF befindet. Stecken Sie AudioStar in den HBX-Anschluss des Bedienfeldes.
3. **Schalten Sie AudioStar ein:** Schalten Sie den Netzschalter des Teleskops in die Position ON.
4. **Geben Sie Ihren Standort oder Ihre Postleitzahl ein:** Der Bildschirm Standort wird angezeigt. Auf diesem Bildschirm werden Sie gefragt, ob Sie entweder die Postleitzahl Ihres Beobachtungsstandortes oder den Standort (d.h. die Eingabe der Stadt und des Staates oder des Landes Ihres Beobachtungsstandortes) auswählen möchten. Drücken Sie die Taste Nach oben, um die Option Postleitzahl auszuwählen, oder nach unten, um die Stadt und das Bundesland einzugeben.



Der Blick auf die Sonne oder in deren Nähe verursacht irreversible Schäden am Auge. Richten Sie dieses Teleskop nicht auf oder in die Nähe der Sonne. Schauen Sie nicht durch das Teleskop, während es sich bewegt.

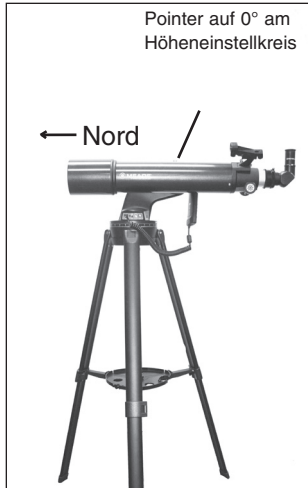


Abb. 16: Alt/Az Home-Position.

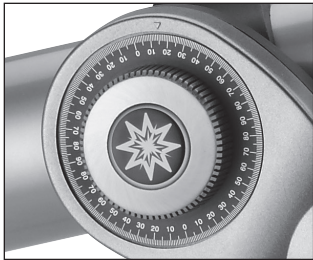


Abb. 17: Höhensicherung und Einstellkreis.

DEFINITION:

Die **Initialisierung** ist ein Verfahren, das sicherstellt, dass AudioStar korrekt funktioniert. Wenn Sie AudioStar zum ersten Mal verwenden, weiß es noch nicht, wo sich der Beobachtungsort befindet.

Während des Vorgangs geben Sie den Beobachtungsort ein. AudioStar verwendet diese Informationen, um die Position von Himmelsobjekten (wie Sternen und Planeten) genau zu berechnen und Ihr Teleskop für verschiedene Operationen korrekt zu bewegen.

Hinweis: Die Standorteinstellungen (Land/Bundesland/Provinz und Stadt oder Postleitzahl) werden nur beim ersten Einschalten des Bedienfelds abgefragt. Wenn Sie diese Einstellung später ändern möchten, verwenden Sie das Menü Site. Weitere Informationen finden Sie unter **SITE**, Seite 30.

- a. Wenn Sie die Option Postleitzahl gewählt haben, wird die linke "0" hervorgehoben. Verwenden Sie die Zifferntasten, um die Ziffern einzugeben. Wenn Sie eine Ziffer eingeben, wird die nächste Ziffer rechts hervorgehoben. Geben Sie die nächste Ziffer ein. Wiederholen Sie diesen Vorgang, bis alle 5 Ziffern Ihrer Postleitzahl eingegeben sind. Drücken Sie ENTER.
 - b. Wenn Sie die Standortoption gewählt haben, fragt der nächste Bildschirm nach dem Land oder Bundesland/Provinz (alphabetisch aufgelistet) des Beobachtungsortes.
5. Verwenden Sie die Scroll-Tasten, um durch die Liste der Länder, Bundesländer und Provinzen zu blättern. Drücken Sie ENTER, wenn die richtige Position angezeigt wird.
 6. Der nächste Bildschirm fragt nach der Stadt (alphabetisch aufgelistet), die dem Beobachtungsort am nächsten liegt. Verwenden Sie die Scroll-Tasten, um durch die Liste der Städte zu blättern. Drücken Sie ENTER, wenn die richtige Stadt auf dem Bildschirm erscheint.
 7. **Daylight Saving (Sommerzeit):** Der nächste Bildschirm fragt nach dem Status der Sommerzeit. Drücken Sie eine der Scroll-Tasten, um zwischen den Einstellungen JA/NEIN umzuschalten. Wenn die gewünschte Einstellung angezeigt wird, drücken Sie ENTER.

HINWEIS: Wenn innerhalb einer Menüoption mehrere Auswahlmöglichkeiten zur Verfügung stehen, wird die aktuelle Option normalerweise zuerst angezeigt und durch einen nach rechts gerichteten Pfeil (>) hervorgehoben.

8. AudioStar fordert dann die Modellnummer des Teleskops an. Verwenden Sie die Scroll-Tasten, um durch die Datenbank der Modelle zu blättern. Drücken Sie ENTER, wenn Ihre Modellnummer angezeigt wird.
9. **Die Systeminitialisierung ist abgeschlossen** Die Funktion "Einfache Ausrichtung" beginnt automatisch, nachdem das Bedienfeld initialisiert wurde.

Einen Stern mit dem automatischen Tracking-Feature beobachten.

In diesem Beispiel werden die AudioStar Pfeiltasten verwendet, um einen Stern zu finden, und dann hält die Tracking-Funktion von AudioStar den Stern automatisch in der Mitte des Okulars Ihres Teleskops.

1. **Einstellung in der Home-Position:** Richten Sie den optischen Tubus aus und richten Sie ihn auf True North (wahrer Norden). Vergewissern Sie sich, dass die Höhensicherung (10F, **Abb. 1 oder 2 b**) und der Feststellknopf (17, **Abb. 1 oder 2**) der Stativbasis wie zuvor beschrieben gesichert sind.
2. **AudioStar anschließen:** Vergewissern Sie sich, dass sich der Netzschalter des Teleskops in der Position OFF befindet. Stecken Sie AudioStar in den HBX-Anschluss des Bedienfeldes..
3. **Schalten Sie AudioStar ein:** Schalten Sie den Netzschalter des Teleskops in die Position ON.
4. **Wählen Sie die Sommerzeit:** Stellen Sie die Sommerzeit ein, wenn Sie dazu aufgefordert werden.
5. **Wählen Sie Setup: Ausrichtungsoption:** Drücken Sie MODE (3, **Abb. 2**). "Setup: Align" wird angezeigt.
6. **Wählen Sie Setup: Ziel-Option:** Drücken Sie die Scroll Down-Taste wiederholt, bis Sie "Setup: Targets" erscheint. Drücken Sie ENTER (2, **Abb. 3**).
7. **Wählen Sie Ziele aus: Astronomische Option:** "Targets: Terrestrial" wird angezeigt. Eine der Scroll-Tasten einmal drücken (7, **Abb. 3**). "Targets: Astronomical" wird nun angezeigt.
8. **Finden Sie einen hellen Stern:** Verwenden Sie die Pfeiltasten (5, **Abb. 3**), um einen hellen Stern am Nachthimmel zu lokalisieren. Verwenden Sie den Sucher (7, **Abb. 1 oder 2**), um die Ausrichtung auf dem Stern zu erleichtern. Für dieses Beispiel können Sie einen beliebige, gut sichtbaren, hellen Stern wählen. Verwenden Sie die Pfeiltasten von AudioStar, um den Stern im Okular zu zentrieren..
9. **Tracking (Nachführung) starten:** Sobald der Stern zentriert ist, drücken Sie ENTER, um "Astronomical" auszuwählen. Die Tracking-Motoren des Teleskops werden dann aktiviert. Es kann einige Sekunden dauern, bis die Tracking-Motoren mit dem Tracking beginnen. In diesem Fall kann es notwendig sein, den Stern erneut im Okular zu zentrieren. Die Tracking-Motoren halten dann den von Ihnen gewählten Stern in der Mitte des Okulars.
10. Wenn Sie einen anderen Stern verfolgen möchten, verwenden Sie die Pfeiltasten, um das Teleskop zum Stern zu schwenken. Zentrieren Sie den Stern. Die Tracking-Motoren halten dann diesen Stern in der Mitte des Okulars.
11. **Tracking stoppen:** Drücken Sie ENTER. "Setup: Targets" wird angezeigt. Drücken Sie ENTER. "Targets: Astronomical" wird nun angezeigt. Drücken Sie eine der Scroll-Tasten einmal. "Targets: Terrestrial" erscheint. Drücken Sie ENTER. Das Tracking ist nun deaktiviert.



Der Blick auf die Sonne oder in deren Nähe verursacht irreversible Schäden am Auge. Richten Sie dieses Teleskop nicht auf oder in die Nähe der Sonne. Schauen Sie nicht durch das Teleskop, während es sich bewegt.

WICHTIGER HINWEIS:

AudioStar fordert die Postleitzahl oder die Informationen zu Land/Staat, Stadt und Teleskopmodell nur bei der ersten Aktivierung von AudioStar an. Wenn Sie diese Informationen ändern möchten, verwenden Sie die Optionen "Standort" und "Teleskopmodell" im Setup-Menü. Weitere Informationen finden Sie auf Seite 28.

WICHTIGER HINWEIS:

Verwenden Sie während der Durchführung des automatischen Tracking-Vorgangs nur die Pfeiltasten, um das Teleskop zu bewegen. Sobald das Teleskop in die Ausgangsposition Alt/Az eingestellt ist, dürfen Sie die Teleskopsperrn (10F, Abb. 1 oder 2 b) nicht lockern oder den Sockel manuell bewegen, da sonst die Ausrichtung verloren geht.



Abb. 18: Eine der schönsten himmlischen Sehenswürdigkeiten, der Saturn.

Einfache (Zwei-Sterne-) Ausrichtung

Der schnellste und einfachste Weg, Objekte mit den GO TO-Funktionen von AudioStar zu finden, ist die Verwendung der Funktion Easy Align (Einfache Ausrichtung).

AudioStar wählt automatisch zwei Sterne aus seiner Datenbank für die Einfache Ausrichtung aus. Während dieses Vorgangs schwenkt AudioStar das Teleskop zu einem ersten Ausrichtstern. Der Benutzer wird gebeten, zu überprüfen, ob das Teleskop auf den gewählten Stern gerichtet ist und dann aufgefordert, den Stern im Okular zu zentrieren. Der Vorgang wird mit einem zweiten Stern wiederholt, um die Ausrichtung abzuschließen. Siehe die StarNavigator-Tipps auf Seite 22 für einige nützliche Informationen..

HINWEIS: Bevor Sie das Teleskop ausrichten, vergewissern Sie sich zunächst, dass INITIALISIERUNG AudioStar, Seite 19, durchgeführt wurde. Weitere Informationen zur Bedienung der Tasten von AudioStar finden Sie unter Navigieren durch die Menüs des AudioStar, Seite 19.

Wie man Ihr Teleskop einfach ausrichtet

Wenn Sie die Initialisierung von AudioStar wie auf Seite 19 gezeigt durchgeführt haben, fahren Sie mit Schritt 2 fort. Andernfalls führen Sie bitte vor dem Fortfahren die auf Seite 19, Initialisierung von AudioStar, beschriebenen Schritte aus.

HINWEIS: Damit das Verfahren der einfachen Ausrichtung ordnungsgemäß funktioniert, muss AudioStar über die richtige Zeit, das richtige Datum und den richtigen Standort für den Beobachtungsort verfügen. Wenn Sie den Standort seit der letzten Verwendung Ihres Teleskops geändert haben oder diese Informationen ändern möchten, lesen Sie das Setup-Menü auf Seite 28 für weitere Informationen.

1. Optionsbildschirm - AudioStar zeigt "Press 0 to Align or MODE from the Menu (Drücken Sie 0 um auszurichten oder MODE für Menü)
2. Nordmethode - "Nordmethode: 1=True 2=Compass" wird angezeigt. Drücken Sie die Taste 1, wenn Sie das Teleskop in die True North Home Position bringen wollen. Drücken Sie die Taste 2, wenn Sie das Teleskop in die magnetische nördliche Ausgangsposition bringen wollen. Weitere Informationen zum Einstellen des Teleskops in die Ausgangsposition finden Sie auf Seite 19.
3. Alt/Az Home Position einstellen - Audiostar fordert Sie dann auf, das Teleskop auf die Alt/Az Alignment Home Position einzustellen. Siehe SET ALT/AZ HOME POSITION, Seite 19.
4. Sternausrichtung - Audiostar wählt dann zwei Sterne aus, auf die ausgerichtet werden soll. Wenn das Teleskop zum ersten Stern zur Ausrichtung schwenkt, erscheint es möglicherweise nicht im Sichtfeld des Okulars. Der Ausrichtstern sollte leicht zu erkennen sein und der hellste Stern im Bereich des Himmels, in den das Teleskop zeigt. Bewegen Sie das Teleskop mit den Pfeiltasten, bis der Stern sichtbar und zentriert im Okular ist. Drücken Sie ENTER. Wiederholen Sie den Vorgang für den zweiten Ausrichtstern.

Wenn der Vorgang korrekt ausgeführt wird, wird "Alignment Successful" angezeigt. Wenn Audiostar diese Meldung nicht anzeigt, führen Sie diesen Vorgang erneut aus.

HINWEIS: Audiostar findet Ausrichtsterne anhand von Datum, Uhrzeit und Ort. Die Ausrichtsterne können sich von Nacht zu Nacht ändern. Der Beobachter muss lediglich die ausgewählten Sterne im Okular zentrieren, wenn er dazu aufgefordert wird.

HINWEIS: Mit der GO TO-Taste können Sie auch eine "Spiralsuche" durchführen. Eine Spiralsuche ist nützlich, wenn das Teleskop zu einem Objekt schwenkt, dieses Objekt aber im Okular nicht sichtbar ist, nachdem das Teleskop seine Suche beendet hat. (Dies kann manchmal während eines Ausrichtvorgangs auftreten.) Drücken Sie GO TO, wenn der Schwenkvorgang beendet ist und das Teleskop in einem Spiralmuster mit einer sehr langsamen Geschwindigkeit um den Suchbereich herum zu schwenken beginnt. Schauen Sie durch das Okular und wenn das Objekt sichtbar wird, drücken Sie MODE, um die Spiralsuche zu stoppen. Verwenden Sie dann die Pfeiltasten, um das Objekt zu zentrieren.

Zwei weitere Methoden der Ausrichtung stehen dem Beobachter zur Verfügung: Zwei-Sterne und Ein-Sterne. Diese Methoden sind im Lieferumfang enthalten, falls der Beobachter lieber seine eigenen Ausrichtungssterne auswählt..

Zwei-Sterne-Alt/Az-Ausrichtung

Die Zwei-Sterne-Ausrichtung erfordert einige Kenntnisse des Nachthimmels. Die Zwei-Sterne-Ausrichtung ist identisch mit der einfachen: Ausrichten (siehe Einfache (Zwei-Sterne-Ausrichtung, S. 21), mit dem Unterschied, dass AudioStar eine Datenbank mit hellen Sternen anzeigt und zwei Sterne vom Benutzer aus dieser Datenbank zur Ausrichtung ausgewählt werden. Es wird empfohlen, beim ersten Ausprobieren dieser oder der Ein-Stern-Ausrichtung Sterne auszuwählen, mit denen der Benutzer aus dieser Datenbank vertraut ist.

Ein-Sterne-Alt/Az-Ausrichtung

Die Ein-Stern-Ausrichtung erfordert auch einige Kenntnisse des Nachthimmels. Die Ein-Stern-Ausrichtung ist identisch mit der Einfach-Ausrichtung (siehe Einfach (Zwei-Sterne) Ausrichten, S. 21), mit dem Unterschied, dass AudioStar eine Datenbank mit hellen Sternen anzeigt und ein Stern vom Benutzer aus dieser Datenbank zur Ausrichtung ausgewählt wird.



Der Blick auf die Sonne oder in deren Nähe verursacht irreversible Schäden am Auge. Richten Sie dieses Teleskop nicht auf oder in die Nähe der Sonne. Schauen Sie nicht durch das Teleskop, während es sich bewegt.

WICHTIGER HINWEIS: Die Genauigkeit der Ein-Sterne Alt/Az Ausrichtung, im Gegensatz zu den Zwei-Sterne Ausrichtung Verfahren, hängt davon ab, wie gut der Benutzer das Teleskop nivelliert und wie nah das Teleskop beim Einstellen der Ausgangsposition nach Norden ausgerichtet ist (**Abb. 16**). Da die Zwei-Sterne-Ausrichtungsmethoden zwei Sterne verwenden, um darauf auszurichten, sind sie genauer als die Ein-Sterne-Ausrichtung.

Go To Saturn

Nach Durchführung des Einfachen Ausrichtvorgangs beginnt der Motorantrieb zu arbeiten und das Teleskop ist für ie nächtliche Beobachtung bereit. Die Objekte im Okular sollten ihre Position beibehalten, obwohl sich die Erde unter den Sternen dreht.

WICHTIGER HINWEIS: Verwenden Sie nach der Ausrichtung nur GO TO oder die Pfeiltasten, um das Teleskop zu bewegen. Lösen Sie nicht die Teleskopsperrn (**10F, Abb. 1b und 17, Abb. 1**), oder bewegen Sie den Sockel manuell, da sonst die Ausrichtung verloren geht.

Diese Übung zeigt, wie Sie ein Himmelsobjekt (Saturn) für die Anzeige aus der Datenbank von AudioStar auswählen.

HINWEIS: Saturn ist nicht immer sichtbar und Sie müssen möglicherweise ein anderes Objekt aus der Objektdatenbank von AudioStar auswählen; die unten beschriebene Vorgehensweise bleibt jedoch die gleiche; wählen Sie einfach ein anderes Objekt in Schritt #3.

1. Nachdem das Teleskop ausgerichtet ist, wird "Select Item: Object" angezeigt. Drücken Sie ENTER.
2. "Object: Solar System" wird angezeigt. Drücken Sie ENTER.
3. "Solar System: Mercury" wird angezeigt. Halten Sie die Scroll Down-Taste gedrückt, bis "Solar System ": Saturn" erscheint.
4. Drücken Sie ENTER. Die Anzeige "Calculating" erscheint. Dann wird "Saturn" und ein Satz von Koordinaten angezeigt. Beachten Sie, dass sich die Koordinaten von Saturn (und anderen Planeten) im Laufe des Jahres ändern.
5. Drücken Sie GO TO. "Saturn: Slewing..." wird angezeigt und das Teleskop schwenkt, bis es den Saturn findet. Möglicherweise müssen Sie die Pfeiltasten verwenden, um den Saturn genau im Okular zu zentrieren. AudioStar bewegt das Teleskop dann automatisch so, dass es den Saturn (oder ein anderes Objekt, das Sie gewählt haben) "verfolgt", d.h. der Saturn bleibt im Okular zentriert.

Eine Führungstour machen

Dieses Beispiel demonstriert die Anwendung der Führung "Tonight's Best".

1. Nachdem Sie Saturn beobachtet haben, drücken Sie zweimal auf Mode, so dass "Select Item: Object" wieder angezeigt wird.
2. Drücken Sie die Scroll Down-Taste zweimal. "Select Item: Guided Tour" erscheint.
3. Drücken Sie ENTER. "Guide Tour: Tonight's Best" wird angezeigt. Drücken Sie ENTER.

HINWEIS: Wenn Sie andere geführte Touren ausprobieren möchten, drücken Sie die Scroll Down-Taste, um durch andere Toureoptionen zu blättern. Wenn die Tour, die Sie auswählen möchten, angezeigt wird, drücken Sie ENTER.

4. "Tonight's Best: Searching..." wird angezeigt. Nach der Berechnung wird "Tonight's Best: Jupiter" angezeigt.

HINWEIS: Verschiedene Objekte können an jedem Abend auf einer Tourliste angezeigt werden.

- Drücken Sie ENTER, um Informationen über das Objekt anzuzeigen. Drücken Sie GO TO, um das Teleskop auf das Objekt zu bewegen.
5. Drücken Sie MODE, um zur Tourliste zurückzukehren. Drücken Sie die Scroll-Tasten, um durch die Liste zu blättern. Drücken Sie ENTER, um das nächste Objekt zu finden, das Sie beobachten möchten.
 6. Halten Sie MODE zwei Sekunden lang gedrückt, um das Menü Guided Tour zu verlassen.

 
STARNAVIGATOR TIPS  

Welcher ist der Ausrichtstern?

Wenn AudioStar einen Ausrichtstern gewählt hat, den Sie nicht kennen, wie können Sie dann sicher sein, ob der Stern in Ihrem Okular wirklich der Ausrichtstern ist?

Als Faustregel gilt, dass ein Ausrichtstern in der Regel der hellste Stern in diesem Bereich des Himmels ist. Wenn Sie einen Ausrichtstern in einem Okular betrachten, hebt er sich dramatisch vom Rest der Sterne in diesem Teil des Himmels ab.

Wenn Sie ein Hindernis haben, wie z.B. einen Baum oder ein Gebäude, das Ihnen den Blick auf den Ausrichtstern versperrt, oder wenn Sie irgendwelche Zweifel an dem gewählten Stern haben, kein Problem. Drücken Sie einfach die Scroll Down-Taste und AudioStar findet einen anderen Stern, nach dem Sie ausrichten können.



Der Blick auf die Sonne oder in deren Nähe verursacht irreversible Schäden am Auge. Richten Sie dieses Teleskop nicht auf oder in die Nähe der Sonne. Schauen Sie nicht durch das Teleskop, während es sich bewegt.

ALLGEMEINE AUDIOSTAR-FUNKTION

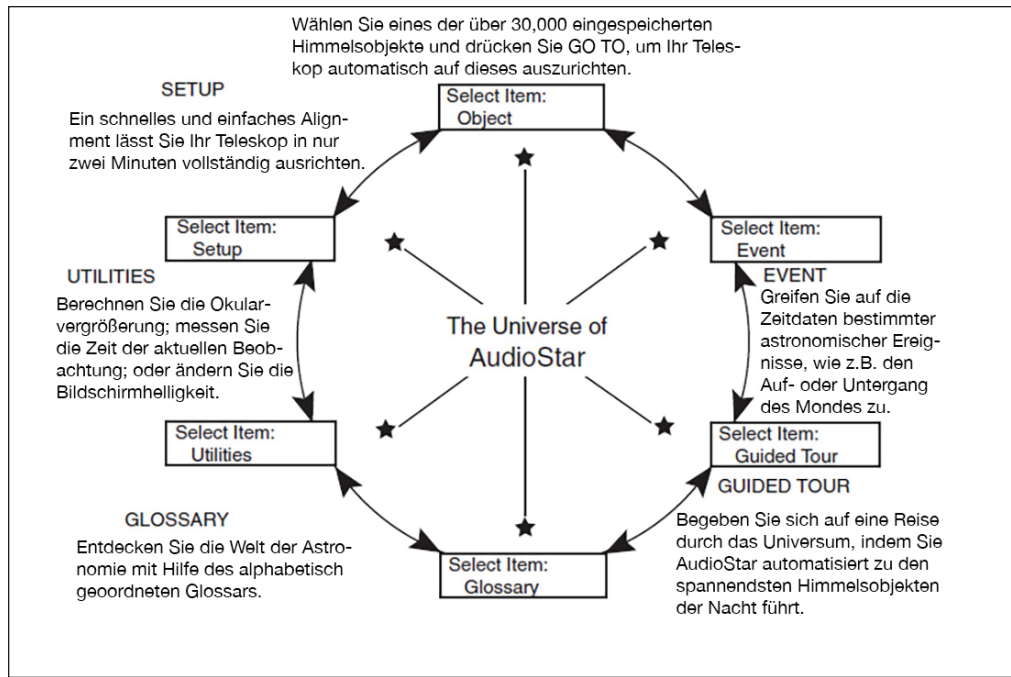


Abb. 19: Das AudioStar-Universum: Die sechs Hauptkategorien, die im Menü Select Item von AudioStar aufgelistet sind.

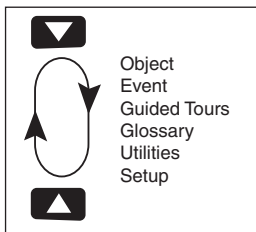


Abb. 20: In einer Schleife gesetzte Menüs.

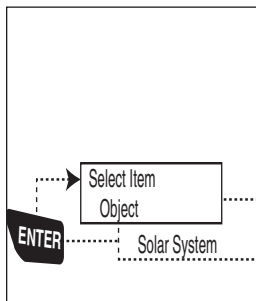


Abb. 21: AudioStar Ebenen.

Es ist wichtig zu verstehen, dass die Menüauswahl in einer Schleife erfolgt (Abb. 20). Das bedeutet, dass das Drücken der Scroll Down-Taste (7, Abb. 3) nach unten durch alle verfügbaren Optionen innerhalb einer bestimmten Kategorie führt und dann zur ersten Option zurückkehrt. Die Scroll Up-Taste blättert nach oben durch die Optionen in der entgegengesetzten Reihenfolge. Beachten Sie, dass diese Funktion ein schneller Weg ist, um zu einer Option zu gelangen, die sich am unteren Ende der Liste befindet. Das folgende Beispiel zeigt diese Fähigkeit.

Beispiel:

Um zur Menüoption "Select Item: Setup" zu gelangen, wenn das Menü "Select Item: Object" angezeigt wird.

1. Drücken Sie die Scroll Down-Taste viermal oder die Scroll Up-Taste einmal.

AudioStar zeigt zwei Zeilen mit Informationen an. In der oberen Zeile wird die aktuelle Menüebene angezeigt. In der zweiten Zeile wird eine Option angezeigt, die innerhalb dieser Menüebene ausgewählt werden kann. Einige Optionen sind Auswahlmöglichkeiten, mit denen Sie die nächst niedrigere Menüebene auswählen können. Die Scroll-Tasten bewegen sich innerhalb der Liste der verfügbaren Optionen auf und ab und zeigen eine Option nach der anderen an.

Wenn die gewünschte Option in der zweiten Zeile angezeigt wird, drücken Sie die ENTER-Taste, um diese Option auszuwählen und eine Menüebene nach unten zu gehen.

Drücken Sie die Mode-Taste, um eine Ebene zu verlassen (wurde z. B. eine falsche Menüoption gewählt).

WICHTIGER HINWEIS: Unabhängig davon, wie viele Ebenen in AudioStar durchlaufen werden, wird mit jedem Drücken der MODE-Taste eine Ebene nach oben gewechselt, bis die oberste Ebene, "Select Item", erreicht ist. Sobald Sie sich in der Ebene Select Item befinden, drücken Sie MODE, um zur obersten Ebene zurückzukehren, "Select Item: Object".



Der Blick auf die Sonne oder in deren Nähe verursacht irreversible Schäden am Auge. Richten Sie dieses Teleskop nicht auf oder in die Nähe der Sonne. Schauen Sie nicht durch das Teleskop, während es sich bewegt.

TIPP: Wenn innerhalb einer Menüoption mehrere Auswahlmöglichkeiten zur Verfügung stehen, wird die aktuell ausgewählte Option normalerweise zuerst angezeigt und durch einen nach rechts gerichteten Pfeil (>) hervorgehoben.

AudioStar Navigationsübung

Um zu demonstrieren, wie die Menüstruktur von AudioStar funktioniert, berechnet die folgende Übung die Sonnenuntergangszeit, damit eine abendliche Beobachtungssitzung geplant werden kann.

HINWEIS: Um eine genaue Berechnung durchführen zu können, muss AudioStar ordnungsgemäß mit dem aktuellen Datum, der aktuellen Uhrzeit und dem aktuellen Standort der beobachtenden Stelle gestartet werden. Um das aktuelle Datum, die aktuelle Uhrzeit und die aktuellen Standortinformationen Ihrer Beobachtungsstelle einzugeben, lesen Sie bitte **INITIALISIERUNG AudioStar**, Seite 19, bevor Sie mit dieser Übung fortfahren.

Berechnung der Sonnenuntergangszeit:

1. Drücken Sie die MODE-Taste mehrmals, bis "Select Item: Object" angezeigt wird.
2. Drücken Sie die Scroll Down-Taste einmal, um die Option "Event" im Menü "Select Item" anzuzeigen.
3. Drücken Sie die ENTER-Taste, um die Option "Event" auszuwählen und eine Ebene tiefer zu gehen. "Event: Sunrise" wird angezeigt.
4. Drücken Sie die Scroll Down-Taste einmal, um die Option "Sunset" im Menü Event anzuzeigen.
5. Drücken Sie die ENTER-Taste, um die Option "Sunset" auszuwählen und gehen Sie eine weitere Ebene nach unten.
6. AudioStar berechnet die Sonnenuntergangszeit basierend auf dem aktuellen Datum, der aktuellen Uhrzeit und dem aktuellen Standort. AudioStar zeigt dann die Ergebnisse der Berechnung an.
7. Drücken Sie einmal MODE, um sich durch die AudioStar-Ebenen nach oben zu bewegen. Die erste Ebene nach oben ist das Menü Event.
8. Drücken Sie erneut MODE, um eine weitere Ebene nach oben zu gelangen. Dies ist die oberste Ebene, "Select Item".
9. Drücken Sie erneut MODE, um zum Ausgangspunkt von "Select Item: Object" zurückzukehren.

Dateneingabe in AudioStar

- Um Zahlen und Text einzugeben:a) Verwenden Sie die Zifferntasten zur Eingabe von Ziffern, oder
- b) Verwenden Sie die Pfeiltasten, um durch die Zahlen 0 - 9 und das Alphabet zu blättern. Die Pfeiltaste nach unten beginnt mit dem Buchstaben "A"; die Pfeiltaste nach oben beginnt mit der Ziffer "9".
- Um den Cursor über die Anzeige zu bewegen:
- Verwenden Sie die Pfeiltaste nach rechts oder links (**5, Abb. 3**), um den Cursor im Display von einer Zahl zur nächsten zu bewegen.
- Drücken Sie ENTER, wenn die gewünschten Informationen eingegeben wurden.

AudioStar Navigation

Die Menüs von AudioStar sind für eine schnelle und einfache Navigation organisiert:

- Drücken Sie ENTER, um tiefer in die Menüebenen von AudioStar zu gelangen.
- Drücken Sie MODE (3, Abb. 3), um zur obersten Menüebene zurückzukehren.
- Drücken Sie die Scroll-Tasten, um sich durch die Optionen oder Listen auf und ab zu bewegen.
- Drücken Sie die Pfeiltasten, um den Cursor über die Anzeige zu bewegen.
- Drücken Sie die Taste Hilfe (?), um die Hilfefunktion aufzurufen.

Anpassen der Geschwindigkeit einer Scroll-Meldung

- Halten Sie die Scroll Up-Taste gedrückt, um die Scrollgeschwindigkeit zu erhöhen, wenn eine Nachricht über das Display läuft.
- Halten Sie die Scroll Down-Taste gedrückt, um die Scroll-Geschwindigkeit zu verringern, wenn eine Nachricht über das Display läuft.



Der Blick auf die Sonne oder in deren Nähe verursacht irreversible Schäden am Auge. Richten Sie dieses Teleskop nicht auf oder in die Nähe der Sonne. Schauen Sie nicht durch das Teleskop, während es sich bewegt.

MENÜS UND MENÜOPTIONEN

Objektmenü

Fast alle Beobachtungen mit AudioStar werden über die Kategorie Objektmenü durchgeführt. (**Hinweis:** *Ausnahmen sind Guided Tour und Landmark Survey*.) Siehe **Go To Saturn**, Seite 22, für ein Beispiel für die Beobachtung mit dem Objektmenü. Siehe auch **Eine Führungstour durchführen**, Seite 22..

Viele AudioStar-Menükategorien enthalten Datenbanken. Eine AudioStar-Datenbank ist eine Liste von sichtbaren Objekten wie Sternen, Planeten, Kometen, Nebeln und so weiter. Wenn eines dieser Objekte aus einer Datenbank ausgewählt wird, bewegt AudioStar Ihr Teleskop (wenn es richtig ausgerichtet ist) und richtet es auf das ausgewählte Objekt.

Zu den Optionen des Objektmenüs gehören:

Solar System ist eine Datenbank der acht Planeten (Erde ist nicht enthalten), nach Sonnenabstand sortiert, gefolgt von Mond, Asteroiden und Kometen.

Constellation ist eine Datenbank mit allen 88 Sternbildern der nördlichen und südlichen Hemisphäre. Wenn diese Menüoption ausgewählt ist und in der ersten Zeile des Bildschirms ein Sternbildname erscheint, drücken Sie einmal GO TO, um die zweite Zeile in den Namen des hellsten Sterns im Sternbild zu springen. Drücken Sie ein zweites Mal GO TO, um das Teleskop zu diesem Stern zu schwenken. Verwenden Sie die Scroll-Tasten, um durch die Liste der Sterne im Sternbild zu blättern, von hell bis dunkel.

Deep Sky ist eine Datenbank mit Objekten außerhalb unseres Sonnensystems wie Nebeln, Sternhaufen, Galaxien und Quasaren.

Star ist eine Datenbank mit Sternen, die in verschiedenen Kategorien wie Name, Doppel, Variable oder in der Nähe aufgelistet sind.

Satellite ist eine Datenbank mit erdumlaufenden Objekten wie der Internationalen Raumstation, dem Hubble-Weltraumteleskop, Global Positioning System (GPS)-Satelliten und geosynchronen Orbitsatelliten.

User Objects ermöglicht es dem Benutzer, Deep-Sky-Objekte von besonderem Interesse zu definieren und im Speicher zu speichern, die sich derzeit nicht in der AudioStar-Datenbank befinden. Weitere Informationen finden Sie im **Anhang b. Landmarks** speichert die Position von terrestrischen Sehenswürdigkeiten in der permanenten AudioStar-Datenbank.

WICHTIGER HINWEIS *Um die Funktion Landmarks nutzen zu können, muss das Teleskop genau so positioniert und ausgerichtet sein, wie bei dem Zeitpunkt, als das Landmark in die Datenbank aufgenommen wurde.*

- **Select:** Um ein bereits in der Datenbank vorhandenes Landmark auszuwählen (siehe **ADD** unten), wählen Sie die Option "Select" und scrollen Sie durch die Liste. Drücken Sie ENTER, um ein Landmark auszuwählen, dann drücken Sie GO TO und das Teleskop schwenkt auf das Objekt.
- **Add:** Um ein Landmark hinzuzufügen, wählen Sie die Option "Add". Geben Sie einen Namen für das Landmark ein. Suchen und zentrieren Sie das Landmark im Okular und drücken Sie dann ENTER.

Identify ist eine spannende Funktion für denjenigen, der den Nachthimmel scannen und mit dem Erkunden beginnen möchte. Nachdem das Teleskop richtig ausgerichtet wurde, verwenden Sie die AudioStar Pfeiltasten, um sich am Himmel zu bewegen. Folgen Sie dann dieser Vorgehensweise:

WICHTIGER HINWEIS: *Verwenden Sie die Pfeiltasten nur, um das Teleskop während des Identifizierungsvorgangs zu bewegen. Lockern Sie nicht die Teleskopverriegelungen oder bewegen Sie nicht den Sockel, da sonst die Ausrichtung verloren geht.*

1. Wenn ein gewünschtes Objekt im Okular sichtbar ist, halten Sie die Taste MODE gedrückt, bis die Taste "Select Item: Object" angezeigt wird. Drücken Sie ENTER, um dieses Menü auszuwählen.
2. Blättern Sie durch die Menüoptionen Objekt bis zum Menüpunkt "Objekt: Identify" angezeigt wird.
3. Drücken Sie ENTER. AudioStar durchsucht die Datenbank nach der Identität des zu beobachtenden Objekts.
4. Wenn sich das Teleskop nicht direkt auf einem AudioStar-Datenbankobjekt befindet, wird das nächstgelegene Datenbankobjekt lokalisiert und auf dem Bildschirm angezeigt. Drücken Sie GO TO und das Teleskop schwenkt zu diesem Objekt.

Event Menü

Das Menü Event ermöglicht den Zugriff auf Datum und Uhrzeit astronomischer Ereignisse. Die Event-Datenbank enthält:

Sunrise und **Sunset** berechnet die Zeit, die die Sonne zum aktuellen Datum auf- oder untergeht. Finden Sie Aufgangs- und Untergangszeiten für andere Zeitpunkte, indem Sie ein neues Datum im Menü "Setup: Date" eingeben Siehe **DATUM**, Seite 29.

Moonrise und **Moonset** berechnet die Zeit, zu der der Mond aufgeht oder zum aktuellen Zeitpunkt untergeht. Finden Sie Aufgangs- und Untergangszeiten für andere Zeitpunkte, indem Sie ein neues Datum in das Menü "Setup: Date" eingeben.



Der Blick auf die Sonne oder in deren Nähe verursacht irreversible Schäden am Auge. Richten Sie dieses Teleskop nicht auf oder in die Nähe der Sonne. Schauen Sie nicht durch das Teleskop, während es sich bewegt.

<ul style="list-style-type: none"> Select Item: Object <ul style="list-style-type: none"> Solar System <ul style="list-style-type: none"> Mercury Etc. Moon Asteroids Comets Constellations Andromeda Etc. Deep Sky Named Object Galaxies Nebulae Planetary Neb. Etc. Star <ul style="list-style-type: none"> Named SAO Catalog Double Messier Other Star Catalogs Satellite <ul style="list-style-type: none"> Select Add Delete Edit User Objects <ul style="list-style-type: none"> Select Add Delete Edit Landmarks <ul style="list-style-type: none"> Select Add Delete Identify <ul style="list-style-type: none"> Browse Start Search Edit Parameters 	<ul style="list-style-type: none"> Select Item: Event <ul style="list-style-type: none"> Sunrise Moonrise Moonsset Moon Phases <ul style="list-style-type: none"> Next Full Moon Next New Moon Next 1st Qtr Next 3rd Qtr Meteor Showers <ul style="list-style-type: none"> Quadrantids Lyrids Eta Aquarids Delta Aquarids Perseids Orionids Taurids Leonids Geminids Ursids Solar Eclipses Lunar Eclipses Min. of Algol Autumn Equinox Vernal Equinox Winter Solstice Summer Solstice 	<ul style="list-style-type: none"> Select Item: Guided Tour <ul style="list-style-type: none"> Tour Objects <ul style="list-style-type: none"> Tonight's Best How Far is Far A Star's Life 	<ul style="list-style-type: none"> Select Item: Glossary <ul style="list-style-type: none"> A... Accretion Disk Etc. B... C... D... E... F... G... H... I... J... K... L... M... N... O... P... Q... R... S... T... U... V... W... X... Y... Z... 	<ul style="list-style-type: none"> Select Item: Utilities <ul style="list-style-type: none"> Timer <ul style="list-style-type: none"> Set Start & Stop Alarm Set On & Off Eyeiece Calc. Field of View Magnification Suggest Brightness Adj. Contrast Adj. Beep Battery Alarm Landmark Survey Sleep Scope Park Scope Language Audio Clip Cord Wrap 	<ul style="list-style-type: none"> Select Item: Setup <ul style="list-style-type: none"> Align <ul style="list-style-type: none"> Easy One Star Two Star Date Time Daylight Saving Telescope <ul style="list-style-type: none"> Model Focal Length Az/Alt Ratio Mount Alt Percent Az Percent Train Drive Tracking Rate Reverse L/R Reverse Up/Dn Calibrate Motor High Precision Targets <ul style="list-style-type: none"> Astronomical Terrestrial Site <ul style="list-style-type: none"> Select Add Delete Edit Owner Info Clone Download Statistics Reset
---	---	---	--	--	---

Abb. 22: Die komplette AudioStar-Menüstruktur.



Der Blick auf die Sonne oder in deren Nähe verursacht irreversible Schäden am Auge. Richten Sie dieses Teleskop nicht auf oder in die Nähe der Sonne. Schauen Sie nicht durch das Teleskop, während es sich bewegt.

Siehe **DATUM**, Seite 29.

Moon Phases zeigt das Datum und die Uhrzeit des nächsten Voll-, Neu-, 1. Viertel- und 3. Viertelmondes an.

Meteor Showers liefert Informationen über kommende Meteoritenschauer, wie die Perseiden, die Leoniden, etc. Listet auch die Zeiten der Schauer und wann sie das Maximum erreichen.

HINWEIS: *Meteore sind schnell bewegte Objekte, die große Teile des Himmels überfliegen und normalerweise am besten mit bloßem Auge beobachtet werden.*

Solar Eclipse listet kommende Sonnenfinsternisse auf, einschließlich Datum und Typ (vollständig, ringförmig oder teilweise) der Finsternis sowie Ort und Zeit des ersten und letzten Kontakts des Mondschattens. Verwenden Sie die Scroll Up- und Down-Tasten, um die verfügbaren Daten anzuzeigen. Bitte benutzen Sie niemals ein Teleskop, um die Sonne zu sehen! Siehe **WARNUNG!** auf der linken Seite.

Lunar Eclipse listet kommende Mondfinsternisse auf, einschließlich Datum und Typ (vollständig, teilweise, Halbschatten) der Finsternis. Verwenden Sie die Scroll Up- und Down-Tasten, um die verfügbaren Daten anzuzeigen.

Autumn und **Vernal Equinox** berechnet die Zeit und das Datum der Tagnachtgleiche des aktuellen Jahres.

Winter und **Summer Solstice** berechnet die Zeit und das Datum der Winter- oder Sommersonnenwende des aktuellen Jahres.



WARNUNG!

Benutzen Sie niemals ein Meade StarNavigator Teleskop, um die Sonne zu sehen! Der Blick auf die Sonne oder in deren Nähe verursacht sofortige und irreversible Schäden am Auge. Augenschäden sind oft schmerzfrei, so dass der Betrachter nicht gewarnt wird, dass Schäden entstanden sind, bis es zu spät ist. Richten Sie das Teleskop oder seinen Sucher nicht auf oder in die Nähe der Sonne. Schauen Sie nicht durch das Teleskop oder seinen Sucher, während es sich bewegt. Kinder sollten bei der Beobachtung immer unter Aufsicht eines Erwachsenen stehen.

Glossary Menü

Das Menü Glossar bietet eine alphabetische Auflistung von Definitionen und Beschreibungen für gängige astronomische Begriffe und AudioStar-Funktionen. Zugriff direkt über das Glossar-Menü oder über in AudioStar eingebettete Hypertext-Wörter. Ein Hypertextwort ist ein beliebiges Wort in **[Klammern]**, das normalerweise bei der Verwendung der AudioStar-Hilfefunktion oder beim Lesen einer scrollenden Nachricht, wie beispielsweise einer Beschreibung eines Planeten oder Sterns, verwendet wird. Drücken Sie ENTER, wenn ein Hypertextwort auf dem Bildschirm erscheint und AudioStar zum Glossar-Eintrag für dieses Wort wechselt..

Wenn Sie direkt aus dem Glossar-Menü zugreifen möchten, blättern Sie mit den Scroll-Tasten durch das Alphabet. Drücken Sie ENTER für den gewünschten Buchstaben. Scrollen Sie zu dem gewünschten Eintrag und drücken Sie dann ENTER, um die Beschreibung zu lesen.

Utilities Menü (Hilfsmittel) (Glossar)

Das Menü Utilities bietet Zugriff auf mehrere zusätzliche Funktionen in AudioStar, darunter ein

Countdown-Timer und einen Alarm. Zu den Funktionen von Utilities gehören:

Timer wählt einen Countdown-Timer aus. Diese Funktion ist nützlich für Funktionen wie Astrofotografie und Satellitenortung. Siehe **BEOBSACHTUNG DER SATELLITEN**, Seite 47. Um den Timer zu verwenden, drücken Sie ENTER und wählen Sie dann "Set" oder "Start/Stop".

- **Set:** Geben Sie die Zeit ein, die heruntergezählt werden soll, in Stunden, Minuten und Sekunden, und drücken Sie dann ENTER.
- **Start/Stop:** Aktiviert den zuvor eingestellten Timer. Verwenden Sie die Scroll-Tasten, um zwischen EIN und AUS zu wechseln. Wenn ON angezeigt wird, drücken Sie ENTER, um den Timer zu aktivieren. Wenn der Timer abgelaufen ist, ertönt ein vierfacher Signalton und der Timer wird deaktiviert..
- **Alarm** wählt eine Zeit für ein Alarmsignal als Erinnerung aus. Um den Alarm zu verwenden, drücken Sie ENTER und wählen Sie dann "Set" oder "Start/Stop".
- **Set:** Geben Sie die Tageszeit ein, zu der der Alarm ertönt, in Stunden, Minuten und Sekunden, und drücken Sie dann ENTER.
- **Start/Stop:** Aktiviert den zuvor eingestellten Alarm. Verwenden Sie die Scroll-Tasten, um zwischen EIN und AUS zu wechseln. Wenn ON angezeigt wird, drücken Sie ENTER, um den Alarm zu aktivieren. Wenn die Alarmzeit erreicht ist, piept AudioStar. Drücken Sie ENTER, um den Alarm zu deaktivieren.
- **Eyepiece Calc** berechnet Informationen über ein Okular für das jeweilige Teleskop, an das AudioStar angeschlossen ist.
- **Field of View:** Blättern Sie durch eine Liste der verfügbaren Okulare. Wenn ein Okular ausgewählt wird, wird das Sichtfeld berechnet.
- **Magnification:** Blättern Sie durch eine Liste der verfügbaren Okulare. Wenn ein Okular ausgewählt wird, wird die Vergrößerung berechnet..
- **Suggest:** AudioStar berechnet und schlägt das beste Okular für die Beobachtung vor und zwar basierend auf dem Teleskop und dem zu betrachtenden Objekt.

Brightness Adj: Stellt die Helligkeit der Anzeige mit den Scroll-Tasten ein. Wenn Sie fertig sind, drücken Sie ENTER.

Contrast Adj: Stellt den Kontrast des Displays mit den Scroll-Tasten ein. Wenn Sie fertig sind, drücken Sie ENTER.

HINWEIS: *Diese Funktion ist in der Regel nur bei sehr kaltem Wetter erforderlich.*

Beep: Schaltet den Signalton ein oder aus.



Der Blick auf die Sonne oder in deren Nähe verursacht irreversible Schäden am Auge. Richten Sie dieses Teleskop nicht auf oder in die Nähe der Sonne. Schauen Sie nicht durch das Teleskop, während es sich bewegt.

Sleep Scope ist eine Energiesparoption, die AudioStar und das Teleskop herunterfährt, ohne seine Ausrichtung zu vergessen. Wenn "Sleep Scope" ausgewählt ist, drücken Sie ENTER, um die Sleep-Funktion zu aktivieren. AudioStar wird dunkel, aber die interne Uhr läuft weiter. Drücken Sie eine beliebige Taste, außer ENTER, um AudioStar und das Teleskop wieder zu aktivieren.

Park Scope ist für Teleskope konzipiert, die nicht zwischen den Beobachtungssitzungen bewegt werden. Richten Sie das Teleskop einmal aus und benutzen Sie dann diese Funktion, um das Teleskop zu parken. Geben Sie beim nächsten Einschalten das richtige Datum und die richtige Uhrzeit ein - eine Ausrichtung ist nicht erforderlich. Durch Drücken von ENTER fährt das Teleskop in die vorgegebene Parkposition. Nach dem Parken fordert der Bildschirm zum Ausschalten auf..

WICHTIGER HINWEIS: Wenn Sie die Option "Park Scope" wählen und das Display Sie auffordert, die Stromversorgung des Teleskops auszuschalten, kann AudioStar nicht wieder in Betrieb genommen werden, ohne dass das Gerät ausgeschaltet und dann wieder eingeschaltet wird.

Language: Wählen Sie die englische Sprache oder eine andere vorinstallierte Sprache und AudioStar zeigt Text- und Audiobeschreibungen in der gewählten Sprache an.

Audio clip: Wählen Sie zwischen Automatik oder On-Demand. Die Einstellung Automatisch spielt das Objekt-Audio automatisch ab, wenn ein Nachthimmel-Objekt im AudioStar ausgewählt ist. Die On-Demand-Funktion erfordert, dass der Benutzer die Taste ? drückt, sobald ein Nachthimmelobjekt ausgewählt wird. Durch Drücken der Taste ? werden dann die Audio-Präsentationen für das ausgewählte Objekt abgespielt.

Cord Wrap, in der Einstellung "On", bewegt sich das Teleskop in einer Weise, die verhindert, dass die an Ihrer Telekopanlage befestigten Kabel und Leitungen um die Anlage gewickelt und verheddert werden, wenn das Teleskop zu Objekten schwenkt. Die Standardeinstellung ist "Off".

Setup Menu

Die Hauptfunktion des Setup-Menüs ist die Ausrichtung des Teleskops (siehe **EINFACHE AUSRICHTUNG**, Seite 21). Es gibt jedoch zahlreiche andere Funktionen im Setup-Menü, darunter:

Date ändert das von AudioStar verwendete Datum. Diese Funktion ist nützlich, um Ereignisse in der Vergangenheit oder Zukunft zu überprüfen. Stellen Sie beispielsweise das Menü Date auf einen bestimmten Zeitpunkt innerhalb der nächsten drei Monate ein. Überprüfen Sie dann das Menü "Select Item: Event" hinsichtlich der Sonnenuntergangszeit an diesem Tag. Siehe **EVENT MENU**, Seite 25.

Time ändert die in AudioStar eingegebene Zeit. Die Einstellung der richtigen Zeit ist für AudioStar entscheidend, um Orte und Ereignisse richtig zu berechnen. Die Zeit kann auf den 24-Stunden-Modus (militärische Zeit) eingestellt werden, indem man die Option "blank" wählt, welche den Optionen "AM" und "PM" folgt.

Daylight Saving wird verwendet, um die Sommerzeit zu aktivieren oder zu deaktivieren..

HINWEIS:: Die Sommerzeit kann in verschiedenen Regionen der Welt mit unterschiedlichen Namen bezeichnet werden. Zur Kontrolle die lokale Zeit überprüfen.

Telescope greift auf die verschiedenen Optionen zu, einschließlich:

- **Model:** Ermöglicht es Ihnen, das an AudioStar angeschlossene Teleskopmodell auszuwählen.

★ STARNAVIGATOR TIPS ★

Hinweise zu den Beobachtungen

- Versuchen Sie, einen Beobachtungsort fernab von Straßen- und Hausbeleuchtung sowie Autoscheinwerfern auszuwählen. Dies ist zwar nicht immer möglich, aber je dunkler der Ort, desto besser.
- Geben Sie Ihren Augen etwa zehn Minuten Zeit, um sich an die Dunkelheit anzupassen, bevor Sie mit der Beobachtung beginnen. Gönnen Sie Ihren Augen eine Pause zehn bis fünfzehn Minuten eine Beobachtungspause, damit sie die Augen nicht belasten.
- Versuchen Sie, keine Standard-Taschenlampe zu verwenden. Erfahrene Beobachter verwenden rote LED-Taschenlampen oder kleben rote Zellophane über ihre Taschenlampen, um die Karten zu lesen, damit sie ihre Augen nicht ständig an die Dunkelheit anpassen müssen. Achten Sie darauf, dass keine hellen Lichter leuchten, wenn sich andere Beobachter in der Nähe befinden. Leuchten Sie niemals eine Taschenlampe in ein Teleskop, während jemand die Beobachtung vornimmt!
- Ziehen Sie sich warm an. Es wird kühl, wenn man über einen längeren Zeitraum sitzt, sogar an manchen Sommerabenden..
- Praktizieren Sie die Aufstellung Ihrer Ausrüstung während des Tages oder in einem beleuchteten Bereich, um sich mit ihr vertraut zu machen, bevor Sie an einen dunklen Ort gehen..
- Verwenden Sie Ihr 25 mm Okular, um terrestrische Objekte und größere Flächen, wie z.B. offene Sternhaufen, zu betrachten. Verwenden Sie Ihre Okulare mit höherer Vergrößerung, wenn Sie etwas aus der Nähe betrachten möchten, wie z.B. Krater auf dem Mond oder die Ringe des Saturns.
- Kennen Sie Ihren Beobachtungsort. Wenn Sie einen unbekanntem Ort ausprobieren möchten, überprüfen Sie ihn bei Tageslicht im Hinblick auf Hindernisse und Gefahren..



Der Blick auf die Sonne oder in deren Nähe verursacht irreversible Schäden am Auge. Richten Sie dieses Teleskop nicht auf oder in die Nähe der Sonne. Schauen Sie nicht durch das Teleskop, während es sich bewegt.

- **Focal Length:** Zeigt die Brennweite des ausgewählten Teleskops an.
- **Az Ratio und Alt Ratio:** Das Az (Azimut)-Verhältnis und das Alt (Höhe)-Verhältnis bezieht sich auf die Zahnräder der Motoren des Teleskops. Ändern Sie diese Zahlen nicht.
- **Az Percent:** Der Az (Azimut)-Prozentsatz ermöglicht es Ihnen, das Azimut-Umkehrspiel zu ändern, d.h. die Art und Weise, wie die Pfeiltasten das Teleskop entlang der Azimut (horizontalen) Achse bewegen. Bei Eingabe eines Wertes nahe 100 reagiert das Teleskoprohr schneller (es reagiert sofort bei 100%), während Sie eine Pfeiltaste gedrückt halten und sich dabei das Rohr schneller dreht (bewegt). Wenn Sie einen Wert nahe 0 eingeben, dauert es länger, bis das Rohr reagiert, während Sie eine Pfeiltaste gedrückt halten und sich gleichzeitig das Rohr langsamer dreht. Experimentieren Sie mit dieser Option. Probieren Sie den Wechsel der Prozentwerte, bis Sie ein für Sie angenehmes "Gespür" für die Pfeiltasten bekommen.
- **Alt Percent:** Der Alt (Höhe) Prozentsatz funktioniert identisch wie die Option Az Percent (siehe oben), ermöglicht es Ihnen aber, das Höhenspiel zu ändern, d.h. die Art und Weise, wie die Pfeiltasten das Teleskop bewegen, wenn Sie sich entlang der Höhenachse (vertikal) bewegen..
- **Train Drive:** Trainiert die Höhen- und Azimutmotoren, um Objekte genauer zu lokalisieren.
- Wenn Sie Probleme mit der Ausrichtungsgenauigkeit haben, gehen Sie wie in **ANHANG D** beschrieben vor: **MOTOR TRAINIEREN**, Seite 48, um ein präzises Ausrichten und Tracking zu gewährleisten.
- **Tracking Rate:** Ändert die Geschwindigkeit, mit der das Teleskop die Ziele am Himmel verfolgt.
 - **Sidereal:** Die Standardeinstellung für AudioStar; siderische Geschwindigkeit ist die Standardgeschwindigkeit, mit der sich Sterne aufgrund der Rotation der Erde von Ost nach West über den Himmel bewegen.
 - **Lunar:** Wählen Sie diese Option, um den Mond über lange Beobachtungssitzungen richtig zu verfolgen.
 - **Custom:** Ermöglicht die Eingabe von benutzerdefinierten Tracking-Geschwindigkeiten.
- **Reverse L/R:** Kehrt die Funktionen der Pfeiltasten links und rechts um (d.h. die rechte Taste bewegt das Teleskop nach links).
- **Reverse UP/DOWN:** Kehrt die Funktionen der Pfeiltasten nach oben und unten um (d.h. die Taste Nach oben bewegt das Teleskop nach unten).
- **Calibrate Motor:** Wenn die Teleskopmotoren ein Problem zu haben scheinen, verwenden Sie diese Option, um die Motoren erneut zu testen, bevor Sie einen Reset durchführen. Diese Option wird auch verwendet, wenn eine AudioStar-Einheit zwischen den Teleskopen bewegt wird, um AudioStar an das neue Teleskop anzupassen. Um die Motoren zu kalibrieren, wählen Sie diese Option und drücken Sie ENTER..
- **High Precision:** Wenn High Precision eingeschaltet ist, schwenkt AudioStar bei der Suche nach einem schwachen Himmelsobjekt (z.B. einem Nebel oder einer Galaxie) zunächst zu einem nahegelegenen hellen Stern und zeigt "ENTER to Sync" an. Zentrieren Sie den Stern im Okular und drücken Sie dann ENTER. An diesem Punkt hat das Teleskop eine hochpräzise Ausrichtung auf diesen Teil des Himmels und schwenkt dann zu dem Objekt, das ursprünglich gewünscht wurde.

Targets wechselt zwischen Astronomischen Zielen und Terrestrischen Zielen. Wenn "Astronomical" ausgewählt ist, wird der Teleskop-Tracking-Motor aktiviert und jedes Objekt, das Sie beobachten, bleibt im Okular zentriert. Wenn "Terrestrial" ausgewählt ist, wird der Tracking-Motor ausgeschaltet. Um zu erfahren, wie man ein Objekt automatisch verfolgt, siehe Seite 19.

Site bietet Zugriff auf verschiedene Optionen, einschließlich:

- **Select:** Zeigt den aktuell ausgewählten Beobachtungsort an. Verwenden Sie die Scroll-Tasten, um durch alle verfügbaren Standorte zu blättern (siehe **ADD** nachstehend). Drücken Sie ENTER, wenn der Standort, den Sie auswählen möchten, angezeigt wird. Verwenden Sie diese Option, wenn Sie an einen anderen geografischen Standort wechseln.
- **Add:** Ermöglicht es Ihnen, neue Beobachtungsstandorte in die Datenbank aufzunehmen (bis zu sechs Standorte können gespeichert werden). Blättern Sie durch die Liste der Länder/Staaten. Drücken Sie ENTER, wenn der Standort, den Sie hinzufügen möchten, angezeigt wird. Wählen Sie dann auf die gleiche Weise die gewünschte Stadt aus.
 - **Delete:** Löscht einen gespeicherten Standort aus der Datenbank.
 - **Edit:** Bearbeitet einen ausgewählten Standort, einschließlich: Name, Breitengrad, Längengrad und Zeitzone. Zeitzone bezieht sich auf die Greenwich Mean Time (GMT) Zeitonenverschiebung. Benutzer westlich von Greenwich, England, verwenden "-" Stunden, östlich von Greenwich "+" Stunden. Für die Vereinigten Staaten finden Sie die Zeitonenverschiebung in Tabelle 1.
 - **HINWEIS:** AudioStar kompensiert die Sommerzeit, falls ausgewählt. Siehe **Setup-Menü: Sommerzeitumstellung**, Seite 29.
 - **Name:** Benutzer können sowohl ihren Vor- als auch ihren Nachnamen mit den Pfeiltasten nach oben und unten eingeben, um durch das Alphabet zu blättern. Verwenden Sie die Pfeiltasten nach rechts und links, um sich durch den Text zu bewegen. Drücken Sie ENTER, wenn die Eingabe abgeschlossen ist..
 - **Address:** Verwenden Sie die Pfeiltasten nach oben und unten, um Ihre Straßenadresse, Stadt, Bundesland und Postleitzahl einzugeben. Drücken Sie ENTER, wenn die Eingabe abgeschlossen ist.

Hinweis Die Zeit- und Datumsinformationen werden von einer hochpräzisen internen Uhr gespeichert, die werkseitig eingestellt und durch eine langlebige Lithium-Batterie unterstützt wird.

Ersetzen Sie die Batterie der internen Uhr durch eine Lithium-Batterie CR-2032. Diese Batterie befindet sich im Batteriefach.

Beide Batterien sind in einem Fotoladen erhältlich oder an einem beliebigen Ort, wo Lithium-Batterien verkauft werden.



Der Blick auf die Sonne oder in deren Nähe verursacht irreversible Schäden am Auge. Richten Sie dieses Teleskop nicht auf oder in die Nähe der Sonne. Schauen Sie nicht durch das Teleskop, während es sich bewegt.

- **Download** überträgt Informationen von einem PC oder einem anderen AudioStar. Während des Vorgangs erscheint die Warnung "Downloading Do Not Turn Off".
 - **HINWEIS:** Für die Download-Funktion ist das optionale #505 Kabelsteckersatz erforderlich. Weitere Informationen zum Herunterladen finden Sie in der dem Kit beiliegenden Bedienungsanleitung. Siehe auch **OPTIONALES ZUBEHÖR**, Seite 39.
- **Clone** lädt Informationen von einer AudioStar-Handbox in eine andere hoch. Es stehen drei Optionen zur Verfügung:
 - **Catalogs:** Übermittelt nur benutzerdefinierte Objektinformationen, wie z.B. neue Satellitenorbits oder Kometendaten an eine andere AudioStar-Handbox.
 - **Software:** Übermittelt nur die grundlegende AudioStar-Software. Dies ist nützlich, wenn ein Benutzer eine neue Version der AudioStar-Software von der Meade Website (www.meade.com) heruntergeladen hat und diese Software an Freunde weitergeben möchte.
 - **All:** Sämtliche Informationen, benutzerdefinierte Informationen und die AudioStar-Software, werden an einen anderen AudioStar gesendet.
- **Statistics** liefert grundlegende statistische Daten über AudioStar, einschließlich:
 - **Characters Free:** Zeigt an, wie viel Platz im benutzerdefinierten Objektspeicher zur Verfügung steht.
 - **Version:** Zeigt die aktuelle Version der AudioStar-Software an.

Reset setzt AudioStar vollständig zurück. Die meisten in den Menüs eingegebenen Werte werden auf die Werkseinstellungen zurückgesetzt. AudioStar muss nach einem Reset erneut initialisiert werden, bevor mit den Beobachtungen begonnen werden kann. Siehe **AudioStar INITIALISIEREN**, Seite 19.

Zeitzone	-verschiebung
Atlantic	-4 Stunden
Eastern	-5 Stunden
Central	-6 Stunden
Mountain	-7 Stunden
Pacific	-8 Stunden
Hawaii	-10 Stunden

Tabella 1: Zeitzoneverschiebung.



Der Blick auf die Sonne oder in deren Nähe verursacht irreversible Schäden am Auge. Richten Sie dieses Teleskop nicht auf oder in die Nähe der Sonne. Schauen Sie nicht durch das Teleskop, während es sich bewegt.

Hilfreiche Tipps für den Einstieg in die Praxis

An einem Teleskoptreffen teilnehmen

Eine interessante Möglichkeit, mehr über Astronomie zu erfahren, ist die Mitgliedschaft in einem Astronomieclub. Informieren Sie sich bei Ihrer lokalen Zeitung, Schule, Bibliothek, Internet oder Teleskophändler, um herauszufinden, ob es einen Club in Ihrer Nähe gibt.

Bei Clubtreffen treffen Sie andere Astronomie-Enthusiasten, mit denen Sie Ihre Entdeckungen teilen können. Clubs sind eine ausgezeichnete Möglichkeit, mehr über die Beobachtung des Himmels zu erfahren, herauszufinden, wo sich die besten Beobachtungsorte befinden, und Erfahrungen über Teleskope, Okulare, Filter, Stative und so weiter zu vergleichen.

Oft sind Clubmitglieder ausgezeichnete Astrofotografen. Sie werden nicht nur Beispiele ihrer künstlerischen Arbeit sehen können, sondern Sie können auch einige "Handwerkstricks" entdecken, um sie an Ihrem Teleskop auszuprobieren.

Viele Gruppen veranstalten auch regelmäßig Teleskoptreffen, bei denen Sie mit vielen verschiedenen Teleskopen und anderen astronomischen Geräten ausprobieren und beobachten können. Zeitschriften wie Sky & Telescope und Astronomy veröffentlichen Zeitpläne für viele beliebte Teleskoptreffen in den USA und Kanada..

Hinweise zu den Beobachtungen

- Versuchen Sie, einen Beobachtungsort fernab von Straßen- und Hausbeleuchtung sowie Autoscheinwerfern auszuwählen. Dies ist zwar nicht immer möglich, aber je dunkler der Ort, desto besser.
- Geben Sie Ihren Augen etwa zehn Minuten Zeit, um sich an die Dunkelheit anzupassen, bevor Sie mit der Beobachtung beginnen. Gönnen Sie Ihren Augen eine alle zehn bis fünfzehn Minuten eine Beobachtungspause, damit sie die Augen nicht belasten.
- Versuchen Sie, keine Standard-Taschenlampe zu verwenden. Erfahrene Beobachter verwenden rote LED-Taschenlampen oder kleben rote Zellofanfolie über ihre Taschenlampen, um die Karten zu lesen, damit sie ihre Augen nicht ständig an die Dunkelheit anpassen müssen. Achten Sie darauf, dass keine hellen Lichter leuchten, wenn sich andere Beobachter in der Nähe befinden. Leuchten Sie niemals eine Taschenlampe in ein Teleskop, während jemand die Beobachtung vornimmt!
- Ziehen Sie sich warm an. Es wird kühl, wenn man über einen längeren Zeitraum sitzt, sogar an manchen Sommerabenden..
- Praktizieren Sie die Aufstellung Ihrer Ausrüstung während des Tages oder in einem beleuchteten Bereich, um sich mit ihr vertraut zu machen, bevor Sie an einen dunklen Ort gehen..
- Verwenden Sie Ihr 25 mm Okular, um terrestrische Objekte und größere Flächen, wie z.B. offene Sternhaufen, zu betrachten. Verwenden Sie Ihre Okulare mit höherer Vergrößerung, wenn Sie etwas aus der Nähe betrachten möchten, wie z.B. Krater auf dem Mond oder die Ringe des Saturns.
- Kennen Sie Ihren Beobachtungsort. Wenn Sie einen unbekanntes Ort ausprobieren möchten, überprüfen Sie ihn bei Tageslicht im Hinblick auf Hindernisse und Gefahren.



Der Blick auf die Sonne oder in deren Nähe verursacht irreversible Schäden am Auge. Richten Sie dieses Teleskop nicht auf oder in die Nähe der Sonne. Schauen Sie nicht durch das Teleskop, während es sich bewegt.

ERWEITERTE AUDIOSTAR-FUNKTIONEN

Bevor Sie die im Folgenden aufgeführten Beispiele ausprobieren, machen Sie sich mit den grundlegenden Funktionen von AudioStar vertraut, die zuvor in diesem Handbuch beschrieben wurden. Die folgenden Beispiele gehen davon aus, dass Sie über Grundkenntnisse in AudioStar verfügen und verstehen, wie man zu einem gewünschten Menü oder Menüpunkt scrollt und wie man Zahlen und Text eingibt. Es wird auch davon ausgegangen, dass Sie AudioStar in Betrieb genommen und das Teleskop in die Position "Home" gebracht haben (falls erforderlich).

Hinzufügen von Beobachtungsstandorten

Wenn Sie planen, AudioStar an verschiedenen geografischen Orten zu verwenden, können Sie bis zu sechs Beobachtungsorte im Speicher von AudioStar speichern, um die Einrichtung des Teleskops zu vereinfachen. Führen Sie diese Verfahren mit den Standortoptionen (Hinzufügen, Auswählen, Löschen, Bearbeiten) im Setup-Menü durch.

So fügen Sie einen Standort zur benutzerdefinierten Standortliste hinzu:

In diesem Beispiel wählen Sie eine Stadt aus und fügen sie der Datenbankliste hinzu. Sie werden dann den Standort auswählen, um ihn zu aktivieren.

1. Navigieren Sie zum Menü "Setup: Site". Drücken Sie ENTER,
2. Blättern Sie durch die Optionen bis zu "Site: Add" angezeigt wird. Drücken Sie ENTER.
3. Blättern Sie durch die Liste der Länder/Bundesländer. Drücken Sie ENTER, wenn das Land/Bundesland, das Sie hinzufügen möchten, angezeigt wird.
4. Blättern Sie durch die Liste der Städte. Drücken Sie ENTER, wenn die Stadt, die Sie hinzufügen möchten, angezeigt wird. Der Standort ist nun der Datenbank hinzugefügt. Sie können 5 Standorte mit dieser Methode hinzufügen (der sechste Standort ist der Standort, den Sie während des Initialisierungsvorgangs hinzugefügt haben).
5. Um einen Standort auszuwählen, navigieren Sie zu "Setup: Select." Drücken Sie ENTER. Blättern Sie durch die Liste der Standorte. Wenn der gewünschte Standort angezeigt wird, drücken Sie ENTER.

Einen Standort hinzufügen:

Bei dieser Vorgehensweise geben Sie einen Standort ein, der in der AudioStar-Datenbank nicht verfügbar ist, indem Sie Daten eines nahegelegenen Standorts bearbeiten. Sie bearbeiten den Namen des Standorts, den Breitengrad, den Längengrad und die Zeitonenverschiebung. Sie werden dann den Standort auswählen, um ihn zu aktivieren. Auf Seite 30 finden Sie eine Tabelle mit den verschiedenen Zeitonen für Nordamerika.

Sie müssen den Breitengrad und Längengrad Ihres Standortes kennen, um diesen Arbeitsschritt durchzuführen.

1. Wählen Sie mit der Option Add einen Standort in der Liste aus, der Ihrem Beobachtungsort am nächsten liegt, und drücken Sie ENTER, damit der Standort zu Ihrer Liste der Beobachtungsstandorte hinzugefügt wird. Die Auswahl einer bereits in der Liste enthaltenen Standorte (im Gegensatz zur Verwendung der Funktion "Custom") erleichtert die Bearbeitung, da der Eintrag "Time Zone" möglicherweise nicht geändert werden muss.
2. Blättern Sie zu "Site: Edit" und drücken Sie ENTER. "Edit: Name" wird angezeigt. Drücken Sie ENTER.
3. Der Name des Standorts, den Sie gerade in Ihre Liste eingegeben haben, wird angezeigt; wenn dies nicht der Fall ist, scrollen Sie zu dem Standort.
4. Ändern Sie mit den Pfeiltasten den Namen des Standortes so, dass er nun den Namen Ihres Beobachtungsortes anzeigt. Drücken Sie die Eingabetaste. "Edit: Name" wird wieder angezeigt.
5. Drücken Sie die Scroll Down-Taste und "Edit: Latitude" wird angezeigt. Drücken Sie ENTER.
6. Geben Sie mit den Zifferntasten den Breitengrad Ihres Beobachtungsortes ein und drücken Sie dann ENTER. "Edit: Latitude" wird wieder angezeigt.
7. Drücken Sie die Scroll Down-Taste und "Edit: Longitude" wird angezeigt. Drücken Sie ENTER.
8. Geben Sie mit den Zifferntasten den Längengrad Ihres Beobachtungsortes ein und drücken Sie dann ENTER. "Edit: Longitude" wird wieder angezeigt.
9. Drücken Sie die Scroll Down-Taste und die Anzeigen "Edit: Time Zone". Drücken Sie ENTER. (Wenn der Standort, den Sie aus der Liste in Schritt 1 ausgewählt haben, die gleiche Zeitzone hat wie der Standort, den Sie bearbeiten, drücken Sie einfach erneut ENTER, um zum nächsten Schritt zu gelangen.) "Time Zone" bezieht sich auf die Greenwich-Zeitonenverschiebung. Benutzer westlich von Greenwich verwenden "-" Stunden (eine Stunde pro Zeitzone) und Benutzer östlich von Greenwich "+" Stunden. Für die Vereinigten Staaten ist die Verschiebung in **Tabelle 1** zu entnehmen.



Der Blick auf die Sonne oder in deren Nähe verursacht irreversible Schäden am Auge. Richten Sie dieses Teleskop nicht auf oder in die Nähe der Sonne. Schauen Sie nicht durch das Teleskop, während es sich bewegt.

So erstellen Sie Ihre eigene Führungstour

Wenn eine Guided Tour ausgewählt ist, schwenkt AudioStar Ihr Teleskop zu einer vorgegebenen Liste von Objekten und zeigt Informationen über jedes Objekt an, wie z.B. Objekttyp, Sternbildort, R.A. und Dec-Koordinaten, usw. AudioStar enthält einige Guided Tours, die werkseitig programmiert sind. Es ist aber auch möglich, dass ein Beobachter eine individuelle Guided Tour erstellt.

Eine Tour ist im Grunde genommen eine ASCII-Textdatei, die eine Liste von Richtungen und Beschreibungen enthält. Jede Zeile einer Tour ist entweder eine Kommentarzeile, eine Befehlszeile oder eine Beschreibung.

Was Sie brauchen werden:

- Ein PC mit installiertem Texteditor oder Textverarbeitungssoftware (die Tour muss als "reiner Text" oder als "MS-DOS-Text" Datei gespeichert werden).
- Das Meade #505 Kabelsteckerset zum Herunterladen von Tourinformationen in die AudioStar Handbox.

Tour-Modi

Die für eine Tourliste ausgewählten Objekte werden aus der Datenbank von AudioStar oder durch Eingabe der RA- und Dec-Koordinaten des Objekts ausgewählt. Die Tour wird in einem von zwei Modi präsentiert:

Automatikbetrieb: Der Titel eines Objekts erscheint in der ersten Zeile und der beschreibende Text scrollt in Zeile 2.

Interaktiver Modus: Der Tourname erscheint in der ersten Zeile des AudioStar-Displays und der Name des Objekts in Zeile 2. Um in diesem Modus beschreibenden Text anzuzeigen, muss der Benutzer ENTER drücken.

Kommentarzeile

Informationen im Tourprogramm, die nicht angezeigt werden, wie z.B. Autorschaft, Änderungshistorie,

Urheberrechte, etc. Alle Kommentare beginnen mit einem "/"-Zeichen in Spalte 1 der Zeile. Zum Beispiel:

/ Extreme Objects

/ (c) 2016 Meade Instruments Corporation

Befehlszeile

Diese Zeile enthält Programmierbefehle, einschließlich: RA- und DEC-Koordinaten, eine Titelzeichenfolge, eine Beschreibungszeichenfolge und ein Schlüsselwort.

RA: Geben Sie die Rektaszension eines Objekts im folgenden Format ein: HH:MM:SS. z.B., 18:51:05:05 Uhr

Dec: Geben Sie die Deklination eines Objekts im folgenden Format ein: DDdMMmSSs. z.B., - 06d16m00s

Title String: Text innerhalb einer Titelzeile wird als Titel des Objekts angezeigt. Eine Titelzeile kann bis zu 16 Zeichen lang sein und muss von Anführungszeichen umschlossen sein. Zum Beispiel. "M64" oder "Mein Lieblingsstern".

Im *interaktiven Modus* erscheint die Titelzeile in Zeile 2, bis sie mit der ENTER-Taste ausgewählt wird.

Im *Automatikmodus* oder nach der Auswahl des Interaktivmodus erscheint die Titelzeile in Zeile 1, während die Beschreibung über Zeile 2 scrollt.

Keywords: Eine Aktion, die während einer Tour ausgeführt werden soll. AudioStar erkennt die folgenden Keywords:

TITLE	TEXT	USER	NGC
IC	SAO	MESSIER	CALDWELL
PLANET	MOON	SATELLITE	ASTEROID
COMET	LUNAR ECLIPSE	METEOR SHOWER	DEEP SKY
CONSTELLATION	STAR	LANDMARK	DEFINE
PICK ONE/PICK END	AUTO SLEW ON/OFF	#END	

Description String: Beschreibung eines Objekts. Muss von Anführungszeichen umschlossen sein. Wenn die Beschreibung länger als eine Zeile ist, muss jede Zeile mit einem Anführungszeichen und einem Zeilenumbruch enden. Beginnen Sie die nächste Beschreibungszeile mit einem Anführungszeichen.

Wenn in der Bildschirmbeschreibung Anführungszeichen angezeigt werden sollen, verwenden Sie zwei Anführungszeichen am Anfang und Ende der gewünschten Phrase. Zum Beispiel: "Der Orionnebel wird von vielen, die ihn sehen, als "fantastisch" angesehen."



Der Blick auf die Sonne oder in deren Nähe verursacht irreversible Schäden am Auge. Richten Sie dieses Teleskop nicht auf oder in die Nähe der Sonne. Schauen Sie nicht durch das Teleskop, während es sich bewegt.

Schreiben Sie Ihre eigene Führungstour

Mit Hilfe der oben aufgeführten Befehlsliste kann eine benutzerdefinierte Tour erstellt werden. Wenn Sie das Wort AUTO SELECT vor einer der Befehlszeilen platzieren, wird der Automatikmodus aktiviert, und wenn es ausgewählt ist, sucht und findet AudioStar automatisch das gewünschte Objekt.

Im Folgenden finden Sie eine Liste von Befehlszeilen, komplett mit Keywords und notwendigen Zeichenketten:

TITLE

Title muss das erste Keyword in Ihrer Tour nach allen Kommentarzeilen sein und darf maximal 15 Zeichen lang sein. AudioStar zeigt diesen Titel an, wenn "Guided Tour" aus den Menüs ausgewählt ist..

Beispiel: TITLE "Das Leben eines Sterns"

TEXT "title string" "description string"

Mit diesem Befehl können Sie einen Texttitel und eine Beschreibung anzeigen.

USER ra dec "title string" "description string"

Diese Befehlszeile ermöglicht es Ihnen, auf ein bestimmtes Objekt mit Ihrer eigenen Beschreibung zuzugreifen. Geben Sie USER, dann die RA und DEC eines gewünschten Objekts sowie dessen Titel und Beschreibung ein. Verwenden Sie das im Abschnitt Befehlszeile beschriebene Format.

Die folgenden Befehle spezifizieren Objekte, die sich bereits in der AudioStar-Datenbank befinden. Wenn diese Befehle dem Befehl AUTO SELECT folgen, wird der Titel des Objekts in Zeile 1 angezeigt und die Beschreibung scrollt über Zeile 2.

Fügen Sie nach den folgenden Befehlszeilen keine Beschreibungszeichenfolge hinzu; diese Befehle greifen auf Objekte mit vorhandener Beschreibung in der AudioStar-Datenbank zu.

NGC xxxx

Geben Sie NGC gefolgt von der gewünschten Nummer im NGC-Katalog ein und AudioStar liefert dem Benutzer eine Beschreibung des Objekts aus seiner Datenbank. Zum Beispiel: NGC 4256

IC xxxx

Geben Sie IC gefolgt von der gewünschten Indexkatalognummer ein und AudioStar liefert dem Benutzer eine Beschreibung des Objekts aus seiner Datenbank. Zum Beispiel: IC 1217

SAO xxxxxx

Geben Sie SAO gefolgt von der gewünschten SAO-Nummer ein und AudioStar stellt dem Benutzer eine Beschreibung des Objekts aus seiner Datenbank. Zum Beispiel: SAO 3020000

Messier xxx

Geben Sie MESSIER gefolgt von der gewünschten Messier-Nummer ein und AudioStar liefert dem Benutzer eine Beschreibung des Objekts aus seiner Datenbank. Zum Beispiel: M 101

CALDWELL xxx

Geben Sie CALDWELL gefolgt von der Caldwell-Nummer ein und AudioStar liefert dem Benutzer eine Beschreibung des Objekts aus seiner Datenbank. Zum Beispiel: CALDWELL 17

PLANET "name"

Geben Sie PLANET und dann den Namen des gewünschten Planeten in Anführungszeichen ein. AudioStar stellt dem Benutzer eine Beschreibung des ausgewählten Planeten aus seiner Datenbank zur Verfügung. Zum Beispiel: PLANET "Pluto".

MOON

Dieser Befehl greift auf Informationen über den Mond aus der AudioStar-Datenbank zu.

SATELLITE "name"

Geben Sie SATELLITE und dann den Namen des gewünschten Satelliten in Anführungszeichen ein. AudioStar zeigt Informationen über den Satelliten aus seiner Datenbank an. Zum Beispiel: SATELLITE: "Intl Space Strn".

ASTEROID "name"

Geben Sie ASTEROID und dann den Namen des gewünschten Asteroiden in Anführungszeichen ein. AudioStar zeigt Informationen über den Asteroiden aus seiner Datenbank an. Zum Beispiel: ASTEROID: "Ceres"



Der Blick auf die Sonne oder in deren Nähe verursacht irreversible Schäden am Auge. Richten Sie dieses Teleskop nicht auf oder in die Nähe der Sonne. Schauen Sie nicht durch das Teleskop, während es sich bewegt.

COMET "name"

Geben Sie COMET und dann den Namen des gewünschten Kometen in Anführungszeichen ein. AudioStar zeigt Informationen über den Kometen aus seiner Datenbank an. Zum Beispiel: COMET: "Halley".

LUNAR ECLIPSE

Wenn LUNAR ECLIPSE Teil der Tour ist, überprüft AudioStar bei jeder Aktivierung der Tour seine Datenbank, um zu sehen, ob an diesem Abend eine Mondfinsternis sichtbar ist. Wenn keine Finsternis sichtbar ist, wird diese Option übersprungen und die Tour fährt mit dem nächsten Objekt fort.

METEOR SHOWER

Wenn METEOR SHOWER Teil der Tour ist, überprüft AudioStar bei jeder Aktivierung der Tour seine Datenbank, um zu sehen, ob an diesem Abend ein Meteoritenschauer sichtbar ist. Wenn kein Meteoritenschauer sichtbar ist, wird diese Option übersprungen und die Tour geht zum nächsten Objekt weiter.

DEEP SKY "name"

Geben Sie DEEP SKY gefolgt vom Namen des gewünschten Objekts in Anführungszeichen ein. Zum Beispiel: DEEP SKY "Kleine Magellansche Wolke".

CONSTELLATION "name"

Geben Sie CONSTELLATION gefolgt vom Namen des gewünschten Sternbildes in Anführungszeichen ein. Zum Beispiel: CONSTELLATION "Kleiner Löwe".

STAR "name"

Geben Sie STAR gefolgt vom Namen des gewünschten Sterns in Anführungszeichen ein. Zum Beispiel: STAR "Vega"

LANDMARK az alt "title" "description"

Geben Sie den Azimut (az) für das gewünschte Objekt im folgenden Format ein: xxxdxxmxxs. Zum Beispiel: 123d27m00s. Geben Sie dann die Höhe des gewünschten Objekts im folgenden Format ein: xxdxxmxxs. Geben Sie dann die Titel- und Beschreibungszeichenfolge in Anführungszeichen ein. Zum Beispiel: LANDMARK 123d27m00s 57d20m20s "Landmark 1" "Nordkante des Mehrfamilienhauses".

PICK ONE / PICK END

Diese beiden Anweisungen werden verwendet, um eine Liste von Elementen einzuschließen, aus denen AudioStar während einer Tour auswählen kann. AudioStar beginnt oben in der Liste PICK ONE und zeigt das erste Objekt aus der Liste an, das sich über dem Horizont befindet, und ignoriert den Rest.

Diese Anweisung ist nützlich für die Entwicklung von Touren, die das ganze Jahr über präsentiert werden können. Wählen Sie für jeden Objekttyp, den Sie in Ihrer Tour veranschaulichen möchten, 10 bis 12 Beispiele, die über den Bereich der Rektaszension verteilt sind. Klammern Sie diese mit den Anweisungen PICK ONE / PICK END. Es wird ein aktuelles Beispiel für den Benutzer angezeigt. Zum Beispiel:

AUTO SELECT TEXT "Kugelhaufen" "Kugelhaufen sind riesige Sternenkugeln."

"Sie enthalten 50.000 bis 100.000 Sterne und befinden sich am Rande unserer"

"Galaxie".

PICK ONE

AUTO SELECT MESSIER 13

AUTO SELECT MESSIER 15

AUTO SELECT MESSIER 92

AUTO SELECT MESSIER 4

AUTO SELECT MESSIER 68

AUTO SELECT NGC 1234

AUTO SELECT TEXT "Nicht verfügbar" "Verzeihung. Es sind derzeit keine hellen kugelförmigen"

"Cluster sichtbar."

PICK END

AUTO SLEW ON / AUTO SLEW OFF

Wenn AUTO SLEW ON in der Tour aktiviert ist, schwenkt AudioStar das Teleskop automatisch zuerst zu Objekten, bevor die Textbeschreibung angezeigt wird. Diese Funktion ist nützlich, wenn Sie Touren gestalten, bei denen die Beobachtung bestimmter Objekte erforderlich ist. So kann beispielsweise ein Astronomieprofessor von seinen Schülern verlangen, dass sie sechs Objekte beobachten, von denen vier von ihnen in einer Tour automatisch von AudioStar angefahren werden. Die Schüler müssten dann manuell zu den letzten beiden Objekten schwenken. In diesem Fall würde der Professor AUTO SLEW ON vor seinem ersten gewünschten Objekt und AUTO SLEW OFF nach dem vierten Objekt platzieren.



Der Blick auf die Sonne oder in deren Nähe verursacht irreversible Schäden am Auge. Richten Sie dieses Teleskop nicht auf oder in die Nähe der Sonne. Schauen Sie nicht durch das Teleskop, während es sich bewegt.

#END

Um eine Tour zu beenden, geben Sie den Befehl #END am Ende der Tour in einer separaten Zeile ein.

Touren herunterladen

Nachdem eine Tour geschrieben und als ASCII-Datei gespeichert wurde (gespeichert entweder als "reiner Text" oder als "MS DOS-Text" Datei), laden Sie sie mit dem AudioStar Update Utility auf Ihrem PC in AudioStar. Während die Touren in die Handbox heruntergeladen werden, untersucht AudioStar die Programmierung. Wenn es die in einer Tour verwendete Terminologie nicht versteht, markiert es fragwürdige Bereiche und zeigt sie in einem Popup-Fenster auf Ihrem Computerbildschirm an. Nehmen Sie die notwendigen Korrekturen vor und versuchen Sie, den Download erneut durchzuführen. Auf dem Bedienungsanleitungsblatt Ihres #505 Cable Connector Kit finden Sie weitere Informationen zum Herunterladen von Daten auf AudioStar und zur Verbindung mit AudioStar.

Landmarks

Mit dieser Menüoption können Sie terrestrische Objekte in der Landmark-Datenbank definieren und speichern. Zuerst muss ein Landmark mit der "Landmark: Add" im Speicher abgelegt werden. Um ein Landmark zu sehen, verwenden Sie die Option "Landmarke: Select". Landmarks können auch über die Option "Landmark Survey" im Menü Utilities betrachtet werden.

So fügen Sie der Datenbank ein Landmark hinzu:

Bei diesem Verfahren speichern Sie die Position der terrestrischen Landmarks im Speicher von AudioStar.

1. Stellen Sie das Teleskop bei Bedarf in die HÖme-Position. Notieren Sie sich für zukünftige Referenzen, wo sich das Teleskop befindet und wenn Sie das Teleskop ausgerichtet haben, welche Ausrichtungsmethode verwendet wird.
WICHTIGER HINWEIS: Um die Funktion Landmarks nutzen zu können, muss das Teleskop genau so positioniert und ausgerichtet sein, wie bei der Aufnahme der Landmark(s) in die Datenbank.
2. Rufen Sie das Menü "Setup: Targets" auf. Wählen Sie "Terrestrial" und drücken Sie ENTER. "Setup: Targets" wird wieder angezeigt. Wenn Sie diese Option wählen, wird die Tracking-Funktion für astronomische Objekte deaktiviert, was für die Anzeige von terrestrischen Objekten, wie sie beispielsweise in der Landmark-Datenbank enthalten sind, nicht sinnvoll ist. Achten Sie darauf, diese Option wieder auf "Astronomical" zu setzen, wenn Sie Himmelsobjekte wieder betrachten möchten.
3. Drücken Sie einmal MODE. "Select Item: Setup" wird angezeigt.
4. Drücken Sie die Scroll Down-Taste einmal und wählen Sie "Select Item": Object" wird angezeigt. Drücken Sie Enter. "Object: Solar System" wird angezeigt.
5. Drücken Sie zweimal die Scroll Up-Taste und "Object: Landmarks" wird angezeigt. Drücken Sie ENTER. "Landmark: Select" erscheint.
6. Drücken Sie die Scroll Down-Taste einmal. "Landmark: Add" wird angezeigt. Drücken Sie ENTER.
7. "Landmark Name" wird angezeigt. Geben Sie mit den Pfeiltasten einen Namen für das Landmark ein, das Sie der Datenbank hinzufügen möchten. Wenn Sie fertig sind, drücken Sie ENTER.
8. "Center Landmark. Press Enter" wird angezeigt. Verwenden Sie nur die Pfeiltasten (nicht das Teleskop manuell bewegen), bewegen Sie das Teleskop auf das gewünschte Landmark und zentrieren Sie das Objekt im Okular. Drücken Sie Enter. Das Objekt ist nun im Speicher abgelegt.
9. "Landmark: Add" wird angezeigt. Wenn Sie weitere Landmarks hinzufügen möchten, wiederholen Sie die Schritte 5 bis 7.

So wählen Sie ein Landmark aus der Datenbank aus:

1. Vergewissern Sie sich, dass das Teleskop genau so positioniert und ausgerichtet ist, wie es beim Eingeben des gewünschten Landmarks in den Speicher war.



Der Blick auf die Sonne oder in deren Nähe verursacht irreversible Schäden am Auge. Richten Sie dieses Teleskop nicht auf oder in die Nähe der Sonne. Schauen Sie nicht durch das Teleskop, während es sich bewegt.

2. Rufen Sie die Menüoption "Landmark: Select" auf. Drücken Sie ENTER.
3. Verwenden Sie die Scroll-Tasten, um durch die Liste der zuvor eingegebenen Objekte zu blättern. Wenn das gewünschte Objekt angezeigt wird, drücken Sie ENTER, um das Objekt auszuwählen. Verwenden Sie die Scroll-Tasten, um bei Bedarf durch die Standortinformationen über das Objekt zu blättern. Drücken Sie GO TO, um das Teleskop zur Landmark zu schwenken.
4. Drücken Sie MODE, um das Menü zu verlassen.

So führen Sie eine Landmark Survey durch

Mit dieser Option können Sie eine Tour durch unter dem Menüpunkt "Object: Landmark" machen -Beachten Sie, dass Landmark Survey nur funktioniert, wenn Sie zuvor Objekte im Menü Landmarken eingegeben haben.

1. Navigieren Sie zu "Utilities: Landmark Survey" und drücken Sie ENTER.
2. "Landmark Survey: Slewing..." wird angezeigt. Das Teleskop fährt zum ersten Objekt in der Survey-Liste und zeigt den Namen des Objekts an.
3. Drücken Sie MODE, um den Survey zu unterbrechen. Drücken Sie Enter, um den Neustart des Surveys am ersten Objekt des Surveys durchzuführen.

So überprüfen Sie die verfügbare Speichergröße in AudioStar.

AudioStar verfügt über einen begrenzten Speicherplatz. Mit dem Speichern von Landmarks, Benutzerobjekten und anderen Informationen in AudioStar beginnt der Speicherverbrauch. Mit dieser Vorgehensweise können Sie überprüfen, wie viel Speicher noch verfügbar ist.

1. Navigieren Sie zur Menüoption "Setup: Statistics" und drücken Sie ENTER.
2. "Statistics: 37.2K Char. Free" wird angezeigt. Dies ist die Menge an Speicher, die dem Benutzer noch zur Verfügung steht.

Identify

Mit dieser Vorgehensweise können Sie mit AudioStar Objekte, die Sie am Nachthimmel gefunden haben, mit den Pfeiltasten identifizieren. Befindet sich das Objekt nicht in der Datenbank von AudioStar, zeigt AudioStar Informationen über ein Objekt in seiner Datenbank an, das dem von Ihnen abgefragten Objekt am nächsten liegt.

WICHTIGER HINWEIS: Damit diese Funktion ordnungsgemäß funktioniert, müssen Sie zunächst das Teleskop in die Home-Position bringen und AudioStar initialisieren. Wenn Sie das Teleskop nach der Initialisierung physisch bewegen, kann diese Funktion nicht korrekt ausgeführt werden.

Bei diesem Verfahren zentrieren Sie ein Objekt, das Sie mit AudioStar identifiziert haben möchten, im Teleskopokular und ermitteln über das Menü "Identify" Informationen über das Objekt oder das nächstgelegene Objekt in der AudioStar-Datenbank..

1. Zentrieren Sie das Objekt, das Sie identifizieren möchten, im Okular des Teleskops.
2. Navigieren Sie zum Menüpunkt "Object: Identify" und drücken Sie ENTER.
3. Die Anzeige "Searching..." erscheint. Wenn AudioStar mit der Berechnung fertig ist, wird der Name des nächstgelegenen Objekts angezeigt.
4. Drücken Sie eine Scroll-Taste, um Informationen über dieses Objekt anzuzeigen. AudioStar zeigt bei jedem Drücken einer Scroll-Taste einige oder alle der folgenden Informationen über das Objekt an:

Angezeigte Informationen:

Katalog oder allgemeiner Name des Objekts
 Objekttyp
 Rektaszension
 Deklination
 Sternbild
 Magnitude
 Größe
 Scrollmeldung

Beispiel:

Messier 107, NGC6171, Orionnebel, etc.
 Kugelhaufen, Nebel, Schwarzes Loch, etc..
 16:32:4
 13°03'
 Jungfrau, Orion, etc.
 3
 2'
 "Dieser Kugelsternhaufen ist 10.000 Lichtjahre entfernt....."



Der Blick auf die Sonne oder in deren Nähe verursacht irreversible Schäden am Auge. Richten Sie dieses Teleskop nicht auf oder in die Nähe der Sonne. Schauen Sie nicht durch das Teleskop, während es sich bewegt.

Browse

Mit diesem Menü können Sie in der Datenbank nach Objekten mit bestimmten Parametern suchen, ähnlich einer Suchmaschine. Mit "Edit Parameter" können Sie verschiedene Parameter für die Suche einstellen, und mit "Start Search" wird die Suche aktiviert. Eine typische Suche kann wie folgt durchgeführt werden:

1. Wählen Sie "Browse" aus dem Objektmenü. Drücken Sie ENTER. "Browse: Start Search" wird angezeigt.
2. Drücken Sie eine der Scroll-Tasten und "Browse": Edit Parameters" wird angezeigt. Drücken Sie Enter.
3. "Edit Parameters: Largest (mins)" wird angezeigt. "Mins" steht für Bogenminuten. Drücken Sie ENTER.
4. "Largest (mins)" und ein Wert wird angezeigt. Geben Sie mit den Zifferntasten eine Größe in Bogenminuten ein. AudioStar sucht nach Objekten bis zu dieser Größe und nicht größer. Drücken Sie Enter.
5. "Edit Parameters: Largest (mins)" wird wieder angezeigt. Drücken Sie die Scroll Down-Taste. "Edit Parameters: Smallest (mins)" wird angezeigt. Geben Sie den Wert für die kleinste Größe eines Objekts ein, nach dem AudioStar in der Datenbank suchen soll. Fahren Sie mit "Brightest," "Faintest," und "Minimum Elevation," fort, wie in Schritt 3 und 4 beschrieben.
6. Danach erscheint "Minimum Elevation," "Object Type". Drücken Sie ENTER. "+Black Hole" wird angezeigt. Wenn Sie "Schwarze Löcher" nicht in Ihrer Suche haben möchten, drücken Sie ENTER und das "+" ändert sich in ein "-". Drücken Sie die Scroll Down-Taste, um zum nächsten Element zu scrollen. "+Diffuse Nebula" wird angezeigt. Scrollen Sie weiter durch die Liste und drücken Sie ENTER, wenn Sie das "+" in ein "-" ändern möchten oder umgekehrt.
7. Nachdem Sie zum letzten Eintrag in der Liste "Object Type" geblättert haben, drücken Sie zweimal MODE und einmal die Scroll Down-Taste. "Browse: Start Search" wird angezeigt. Drücken Sie ENTER. "Start Search: Next" wird angezeigt. Drücken Sie ENTER. AudioStar durchsucht die Datenbank und zeigt das erste Objekt an, das mit den von Ihnen eingegebenen Suchparametern übereinstimmt. Verwenden Sie die Scroll-Tasten, um Informationen über das Objekt anzuzeigen. Drücken Sie MODE und "Start Search: Next" wird wieder angezeigt. Drücken Sie ENTER und das nächste Element, das mit den Parameteranzeigen übereinstimmt wird angezeigt. Wiederholen Sie diesen Vorgang, um alle Objekte anzuzeigen.
8. Drücken Sie wiederholt MODE, um dieses Menü zu verlassen.

StarNavigator NG

Blick in die Zukunft

Die Menüoption AudioStar Date im Setup-Menü ist viel mehr als nur die Eingabe des aktuellen Datums; damit können Sie weit in die Zukunft schauen oder sich über vergangene Ereignisse informieren. AudioStar kann Datum und Uhrzeit zukünftiger Ereignisse und, außer bei Finsternissen, auch vergangene Ereignisse berechnen (basierend auf dem aktuellen Kalendersystem). Z.B. ein Sonnenaufgang am 6. März 2043 n.Chr. oder den Frühlingspunkt 1776 n.Chr. Um diese Funktion zu nutzen, geben Sie das gewünschte Datum im Setup-Menü ein und wählen Sie eine Option im Event Menü..

AudioStar kann Daten und Zeiten für Sonnenaufgänge, Sonnenuntergänge, Mondaufgänge, Monduntergänge, Mondphasen, Sonnen- und Mondfinsternisse (für die nächsten 100 Jahre), Meteorschauer, Tagundnachtgleichen und Sonnenwenden sowie die Minimumwerte von Algol berechnen.

Eine sehr praktische Anwendung des Datumsmenüs ist es, die Option Sonnenuntergang zu aktivieren, um festzustellen, wann Sie mit der astronomischen Beobachtung beginnen können..



Der Blick auf die Sonne oder in deren Nähe verursacht irreversible Schäden am Auge. Richten Sie dieses Teleskop nicht auf oder in die Nähe der Sonne. Schauen Sie nicht durch das Teleskop, während es sich bewegt.

OPTIONALES ZUBEHÖR

Für die Teleskope der StarNavigator NG-Serie ist ein breites Sortiment an professionellem Meade Zubehör erhältlich. Die erstklassige Qualität dieses Zubehörs ist sehr gut für das Instrument selbst geeignet. **Weitere Informationen zu diesem und anderem Zubehör finden Sie unter Meade.com.**

- **Serie 4000 Super Plössl (SP) Okulare:** Ermöglicht hochauflösende Bilder mit allen StarNavigator NG Teleskopen. Eine nützliche Auswahl sind die Okulare SP 15mm und SP 12,4mm.
- **HD-60 Okulare:** Die Okulare der All New Series 5000 HD-60 haben ein großes 60 Grad scheinbares Sichtfeld, das flach und scharf bis zum Rand ist, 17 mm oder mehr Augenabstand für eine einfache und komfortable Beobachtung, Super Fully- Mehrfachbeschichtete Linsen mit geschwärzten Kanten, durch Drehung einstellbare Augenmuschel.
- **#905 Variabler Polfilter (1,25"):** Das System #905 beinhaltet zwei Polarisationsfilter, die in einer speziell bearbeiteten Zelle montiert sind, um die Blendung bei der Beobachtung des Mondes zu reduzieren. Drehen Sie die Rändelschraube an der Seite des Gerätes, um eine Lichtdurchlässigkeit zwischen 5% und 25% des ursprünglichen Wertes zu erreichen. Die #905 wird im Diagonalspiegel des Teleskops eingesetzt und mit einem Okular versehen..
- **07584 Universal-Netzteil:** Ermöglicht die Stromversorgung von einem Standardhaushalt (115V AC-Steckdose).
- **Adapter für Zigarettenanzünder:** Stromversorgung des Teleskops über einen Zigarettenanzünder-Stecker im Auto.
- **LXPS Power Pack:** Stromversorgung des Teleskops über eine mobile Blei-Säure-Batterie.
- **#126 2x Barlow-Linse (1,25"):** Verdoppelt die Vergrößerung jedes Okulars und sorgt gleichzeitig für hervorragende Bildkorrekturen. Ein 9-mm-Okular, das mit dem Modell StarNavigator NG verwendet wird, ergibt beispielsweise eine Vergrößerung von 78X; wenn es in Verbindung mit der Barlow-Linse #126 verwendet wird, beträgt das gleiche Okular die Vergrößerung von 156X.
- **Kamera-Adapter:** Die Teleskope der StarNavigator NG-Serie können für die Fotografie des Mondes und der Planeten durch das Teleskop oder für terrestrische Objekte verwendet werden. Für Okularprojektionsaufnahmen mit einem dieser Teleskope verwenden Sie den Basic Camera Adapter (1.25").
- **#505 Cable Connector Kit & AudioStar Suite Software:** Zeigt mehr als 15.000 Himmelswunder - Galaxien, Nebel, Sternhaufen, Sterne und Planeten - auf Ihrem PC an, so dass auch Anfänger Objekte finden und identifizieren können, die sie mit dem Teleskop beobachten können, oder Sternkarten für die Beobachtung von Sitzungen ausdrucken können. Funktioniert mit jedem Windows™-basierten Personalcomputer. Das Cable Connector Kit ermöglicht den Anschluss eines beliebigen StarNavigator NG Teleskopmodells, AudioStar und PC, zum Herunterladen neuer Software auf AudioStar oder zur Aktualisierung von Erdsatelliten oder anderen Himmelsobjektpositionen.
- **Meade Serie 4000 #3200 Mond- und Planeten-Farbfiler-Set:** Farbfiler werden von vielen als ein unverzichtbares "Muss" für die Beobachtung und Darstellung von Mond und Planeten angesehen. Das Modell 3200 Mond- und Planetenfilter-Set enthält die folgenden Filter:
 - #25A Rot (14% Transmission) - für scharfen Kontrast in Jupiters Wolkengürteln, hilft bei der Definition von Polarkappen und Maria auf dem Mars. Ideal für größere Teleskope aufgrund der eingeschränkten Übertragung.
 - #12 Gelb (74% Transmission) - dieser Filter fügt dem Blau Kontrast hinzu, verstärkt Rot und Gelb bei Jupiter und Saturn und erhöht den Kontrast auf dem Mars und auf dem Mond.
 - #80A Blau (30% Transmission) - dies ist ein beliebter Filter zur Verbesserung der Spiralfunktionen in Jupiters Wolkengürtel, einschließlich des roten Flecks und zur Kontrastverstärkung von Saturn und Mond.
 - Mondfilter ND96 (13% Transmission) - reduziert Blendung bei der Beobachtung des Mondes.
- **LPI-G Mond-, Planetenbild- und Nachführungskamera:** Die LPI-G ist eine ausgezeichnete Kamera für die automatische Nachführung und die Astrofotografie des Sonnensystems. Mit unserer Sonnen-, Mond- und Planetennachführungskamera erleben Sie das Universum in einer ganz neuen Dimension. Der leichte und tragbare LPI-G verfügt über einen 1280 x 960 Pixel CMOS-Sensor mit der Fähigkeit, 28 Bilder pro Sekunde bei voller Auflösung aufzunehmen. Diese Kamera verfügt über einen USB 2.0-Anschluss und wird mit Monochrom- oder Farbsensoren angeboten.
Hinweis: Die Nachführungsfunktion ist nicht kompatibel mit dem Meade StarNavigator NG.



Der Blick auf die Sonne oder in deren Nähe verursacht irreversible Schäden am Auge. Richten Sie dieses Teleskop nicht auf oder in die Nähe der Sonne. Schauen Sie nicht durch das Teleskop, während es sich bewegt.

PFLEGE IHRES TELESKOPS

Ihr StarNavigator NG Teleskop ist ein optisches Präzisionsinstrument, das entwickelt wurde, um ein Leben lang lohnenswerte Beobachtungen zu ermöglichen. Mit der Sorgfalt und dem Respekt, den ein Präzisionsinstrument erfordert, wird Ihr Teleskop selten, wenn überhaupt, eine Werkswartung erfordern. Zu den Wartungsrichtlinien gehören:

- a. Vermeiden Sie es, die Optik des Teleskops zu reinigen: Ein wenig Staub auf der Linse des Teleskops verursacht praktisch keine Verschlechterung der Bildqualität und sollte nicht als Grund für die Reinigung der Linse angesehen werden.
- b. Wenn unbedingt erforderlich, sollte der Staub auf der Frontlinse mit einer Kamelhaarbürste vorsichtig entfernt oder mit einer Ohrspritze (in jeder Apotheke erhältlich) entfernt werden. Verwenden Sie KEINEN handelsüblichen fotografischen Objektivreiniger.
- c. Organische Materialien (z.B. Fingerabdrücke) auf der Frontlinse können mit einer Lösung von 3 Teilen destilliertem Wasser zu 1 Teil Isopropylalkohol entfernt werden. Sie können auch 1 Tropfen biologisch abbaubare Geschirrspülmittel pro Liter Lösung hinzufügen. Verwenden Sie weiche, weiße Kosmetiktücher und machen Sie kurze, sanfte Striche. Wechseln Sie oft die Tücher.

ACHTUNG: Verwenden Sie keine parfümierten oder getränkten Tücher, da dies zu Schäden an der Optik führen kann.

- d. Bei Verwendung im Freien in einer feuchten Nacht kann es zu Wasserkondensation an den Teleskopflächen kommen. Obwohl eine solche Kondensation normalerweise keine Schäden am Teleskop verursacht, wird empfohlen, das gesamte Teleskop mit einem trockenen Tuch abzuwischen, bevor das Teleskop weggepackt wird. Wischen Sie jedoch keine der optischen Oberflächen ab. Lassen Sie das Teleskop vielmehr einfach einige Zeit in der warmen Raumluft ruhen, damit die nassen optischen Oberflächen unbeaufsichtigt trocknen können.
- e. Wenn Ihr Teleskop für einen längeren Zeitraum, vielleicht für einen Monat oder mehr, nicht benutzt werden soll, ist es ratsam, die Batterien aus dem Teleskop zu entfernen. Batterien, die über einen längeren Zeitraum im Teleskop verbleiben, können auslaufen und die elektronische Schaltung des Teleskops beschädigen.
- f. Lassen Sie das Teleskop an einem warmen Sommertag nicht in einem geschlossenen Auto; zu hohe Umgebungstemperaturen können die interne Schmierung und die elektronische Schaltung des Teleskops beschädigen.

Kollimation (nur bei Spiegelteleskopen)

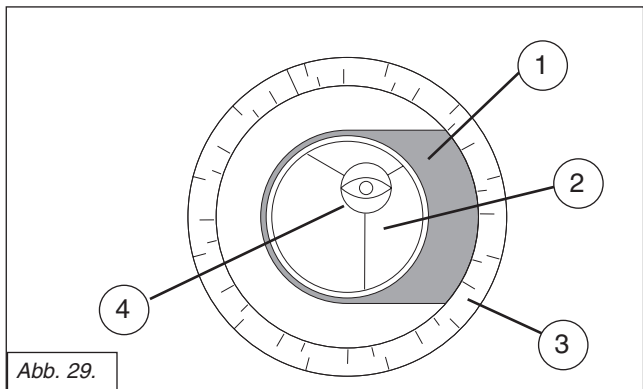
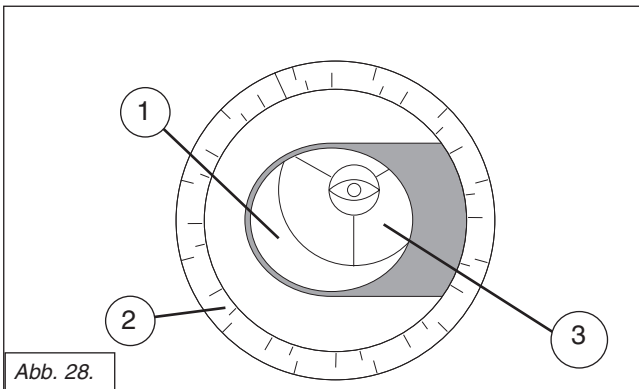
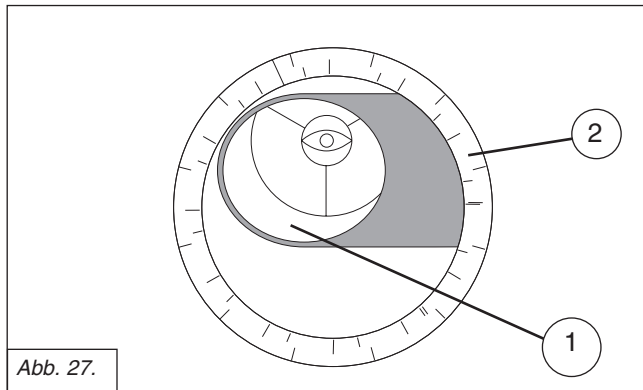
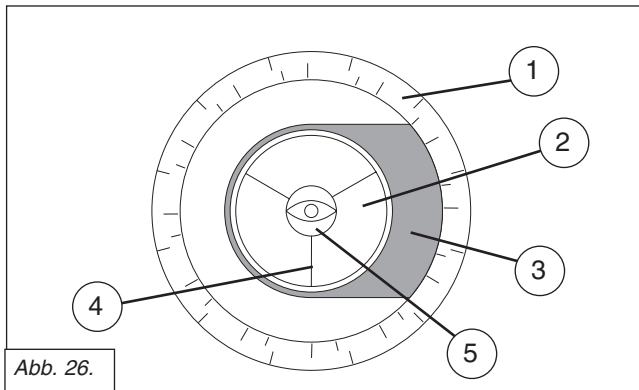
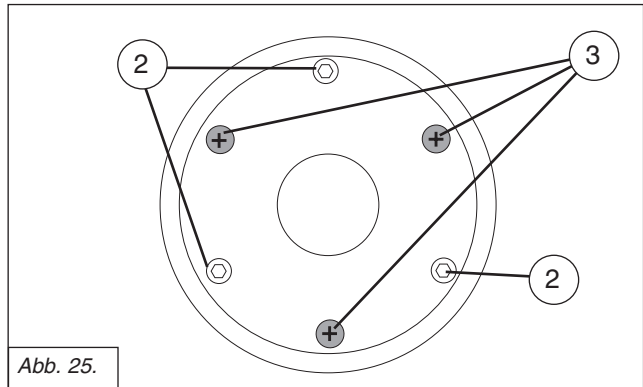
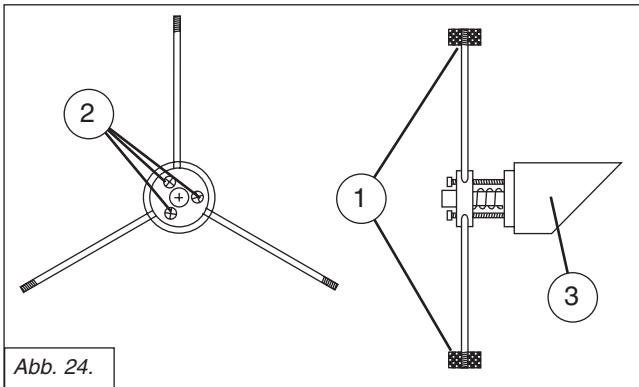
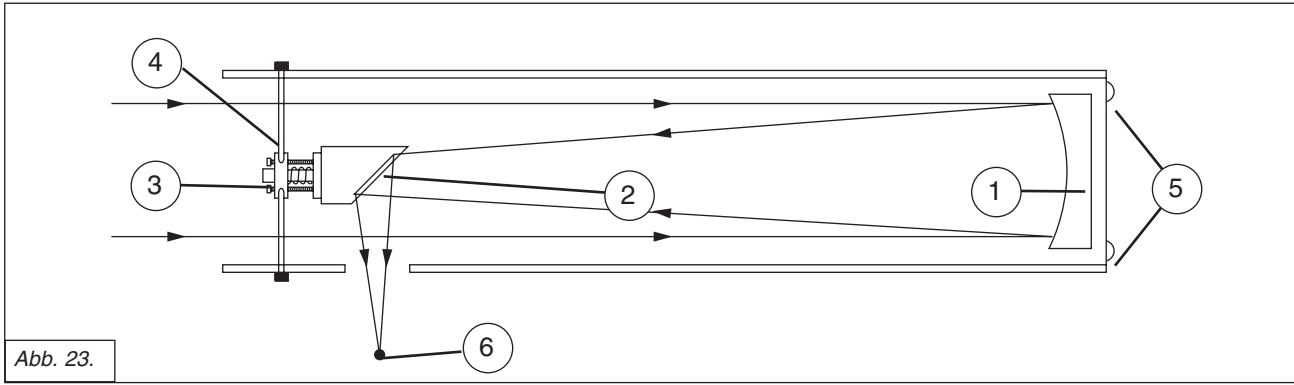
StarNavigator NG Refraktoren werden vor der Auslieferung werkseitig optisch ausgerichtet (kollimiert), so dass es nicht notwendig ist, die Optik dieser Modelle neu zu kollimieren. Meade Spiegelteleskopmodelle sind ebenfalls werkseitig justiert, können aber gelegentlich eine Neujustage erfordern, insbesondere wenn das Teleskop im Versand grob behandelt wurde. Bevor Sie eines dieser Modelle zum ersten Mal verwenden, überprüfen Sie die Justage der Optik, wie in diesem Abschnitt beschrieben. Eine gute optische Justage ist unerlässlich, um die beste optische Leistung Ihres Teleskops zu erzielen.


Die optischen Systeme der Meade StarNavigator NG Spiegelteleskope bestehen aus folgenden Teilen: Primärspiegel (**1, Abb. 23**); Sekundärspiegel (**2, Abb. 23**); Sekundärspiegelhalterung (**3, Abb. 23**); Sekundärspiegel-Streben (**4, Abb. 23**) und (**1, Abb. 24**); Primärspiegel-Justageschrauben (**5, Abb. 23**). Das Bild des Teleskops wird auf einen Fokus bei (**6, Abb. 23**) gebracht.

1. **Justage bestätigen** - Justage bestätigen - Um die optische Justage zu bestätigen, schauen Sie bei abgenommenem Okular auf das Fokussierrohr (**1, Abb. 26**). Der Rand des Fokussierrohres umrahmt die Reflexionen des Primärspiegels (**2, Abb. 26**), des Sekundärspiegels (**3, Abb. 26**), der drei ("Spider") Streben (**4, Abb. 26**), die den Sekundärspiegel halten, und das Auge des Betrachters (**5, Abb. 26**). Wenn die Optik richtig ausgerichtet ist, erscheinen alle diese Reflexionen konzentrisch (zentriert), wie in **Abb. 26** dargestellt. Jede Abweichung von der Konzentrität eines dieser Teleskopteile mit dem Auge erfordert eine Anpassung des Sekundärspiegelhalters (**Abb. 24**) und/oder der Primärspiegelzelle (**Abb. 25**), wie nachfolgend beschrieben.
2. Einstellung der Sekundärspiegel-Streben: Wenn sich der Sekundärspiegel (**1, Abb. 27**) links oder rechts von der Mitte innerhalb des Fokussierers (**2, Abb. 27**) befindet, lösen Sie leicht die 3-Streben-Einstell-/Sperrknöpfe (**1, Abb. 24**), die sich auf der Außenfläche des Hauptrohres befinden, und schieben Sie das gesamte System der Sekundärspiegelhalterung in den Langlöchern des Hauptrohres nach oben oder unten, bis der Sekundärspiegel in der Mitte des Fokussierers steht. Wenn sich der Sekundärspiegel (**1, Abb. 27**) ober- oder unterhalb der Mitte innerhalb des Fokussierers befindet, schrauben Sie einen der Einstell-/Sperrknöpfe (**1, Abb. 24**) nach innen, während Sie einen anderen dieser Knöpfe ausdrehen. Nehmen Sie die Einstellungen nur an zwei Knöpfen gleichzeitig vor, bis der Sekundärspiegel wie in **Abb. 28** erscheint.



Der Blick auf die Sonne oder in deren Nähe verursacht irreversible Schäden am Auge. Richten Sie dieses Teleskop nicht auf oder in die Nähe der Sonne. Schauen Sie nicht durch das Teleskop, während es sich bewegt.



 Der Blick auf die Sonne oder in deren Nähe verursacht irreversible Schäden am Auge. Richten Sie dieses Teleskop nicht auf oder in die Nähe der Sonne. Schauen Sie nicht durch das Teleskop, während es sich bewegt.

3. *Einstellungen der Sekundärspiegelhalterung:* Wenn der Sekundärspiegel (**1, Abb. 28**) im Fokussierrohr (**2, Abb. 28**) zentriert ist, der Primärspiegel aber in der Reflexion (**3, Abb. 28**) nur teilweise sichtbar ist, sollten die drei „+“ (Kreuzschlitzkopf) Sekundärspiegelkippschrauben (**2, Abb. 24**) leicht herausgedreht sein, bis der Sekundärspiegelhalter (**3, Abb. 24**) um seine Achse parallel zum Hauptrohr drehen kann. Halten Sie den Sekundärspiegelhalter (nicht die Spiegelfläche berühren!) mit der Hand fest und drehen Sie ihn, bis Sie beim Blick durch den Fokussierer den Primärspiegel so gut wie möglich in der Reflexion des Sekundärspiegels zentriert sehen können. Wenn der Sekundärspiegelhalter in dieser bestmöglichen Position gedreht wird, die drei Kreuzschlitzschrauben (**2, Abb. 24**) eindrehen, um die Drehposition zu sichern. Nehmen Sie dann bei Bedarf Anpassungen an diesen drei Kreuzschlitzschrauben vor, um den Neigungswinkel des Sekundärspiegels zu verfeinern, bis der gesamte Primärspiegel in der Mitte der Reflexion des Sekundärspiegels zu sehen ist. Mit dem so ausgerichteten Sekundärspiegel erscheint das Bild durch den Fokussierer wie in Abb. 29.

4. *Primärspiegel-Einstellungen:* Wenn der Sekundärspiegel (**1, Abb. 29**) und die Reflexion des Primärspiegels (**2, Abb. 29**) zentriert im Fokussierer (**3, Abb. 29**) erscheinen, aber die Reflexion Ihres Auges und die Reflexion des Sekundärspiegels (**4, Abb. 29**) unzentriert erscheinen, dann muss die Neigung des Primärspiegels mit den Kreuzschlitzschrauben der Primärspiegelzelle (**3, Abb. 25**) eingestellt werden. Diese Primärspiegel-Kippschrauben befinden sich hinter dem Primärspiegel, am unteren Ende des Hauptrohres. Siehe **Abb. 25**. Bevor Sie die primären Spiegel-Kippschrauben einstellen, lösen Sie zunächst die drei Sechskantschrauben (**2, Abb. 25**), die sich ebenfalls auf der Rückseite der primären Spiegelzelle befinden und die sich am Umfang der Zelle mit den drei Kreuzschlitzschrauben abwechseln, um mehrere Umdrehungen (entweder mit einem Inbusschlüssel oder mit einer Zange). Drehen Sie dann den Primärspiegel mit Kreuzschlitzschrauben (**3, Abb. 25**), bis Sie ein Gefühl dafür entwickeln, wie Sie jede Schraube drehen können, um die Spiegelung Ihres Auges im Fokussierer zu zentrieren. (Ein helfender Assistent kann bei diesem Vorgang hilfreich sein.) Wenn Ihr Auge, wie in Abb. 26 dargestellt, zentriert ist, drehen Sie die drei Sechskant-Primärspiegel-Feststellschrauben (**2, Abb. 25**), um den Neigungswinkel des Primärspiegels wieder zu sichern..

Das optische System des Teleskops ist nun ausgerichtet oder kollimiert. Diese Kollimation sollte von Zeit zu Zeit überprüft werden, wobei kleine Anpassungen (gemäß Schritt 1, 2 und/oder 3, oben) vorgenommen werden, um die Optik gut auszurichten.



Der Blick auf die Sonne oder in deren Nähe verursacht irreversible Schäden am Auge. Richten Sie dieses Teleskop nicht auf oder in die Nähe der Sonne. Schauen Sie nicht durch das Teleskop, während es sich bewegt.

SPEZIFIKATIONEN

STARNAVIGATOR NG 90

Optisches Design	Refraktor
Freie Öffnung	90mm
Brennweite.....	900mm
Öffnungsverhältnis	f/10
Auflösungsvermögen.....	1.3 Bogensekunden
Maximale Vergrößerung.....	300X
Montierung.....	Einarmig, motorisiert Alt-Az
Ausrichtung	Altazimut
Schwenkgeschwindigkeit.....	1x siderisch bis 5,5°/Sek. in 9 Stufen
Stativ.....	Aluminium, verstellbar mit Zubehörablage

STARNAVIGATOR NG 102

Optisches Design	Refraktor
Freie Öffnung	102mm
Brennweite.....	660mm
Öffnungsverhältnis	f/6.5
Auflösungsvermögen.....	1.3 Bogensekunden
Maximale Vergrößerung.....	300X
Montierung.....	Einarmig, motorisiert Alt-Azz
Ausrichtung.....	Altazimut
Schwenkgeschwindigkeit.....	1x siderisch bis 5,5°/Sek. in 9 Stufen
Stati	Aluminium, verstellbar mit Zubehörablage

STARNAVIGATOR NG 114

Optisches Design	Reflektor
Freie Öffnung	114mm
Brennweite.....	1000mm
Öffnungsverhältnis	f/8.7
Auflösungsvermögen.....	1 Bogensekunde
Maximale Vergrößerung.....	325X
Montierung.....	Einarmig, motorisiert Alt-Azz
Ausrichtung.....	Altazimut
Schwenkgeschwindigkeit.....	1x siderisch bis 5,5°/Sek. in 9 Stufen
Stativ.....	Aluminium, verstellbar mit Zubehörablage

STARNAVIGATOR NG 130

Optisches Design	Reflektor
Freie Öffnung	130mm
Brennweite.....	1000mm
Öffnungsverhältnis	f/7.7
Auflösungsvermögen.....	0.9 Bogensekunden
Maximale Vergrößerung.....	350X
Montierung.....	Einarmig, motorisiert Alt-Azz
Ausrichtung.....	Altazimut
Schwenkgeschwindigkeit.....	1x siderisch bis 5,5°/Sek. in 9 Stufen
Stativ.....	Aluminium, verstellbar mit Zubehörablage



Der Blick auf die Sonne oder in deren Nähe verursacht irreversible Schäden am Auge. Richten Sie dieses Teleskop nicht auf oder in die Nähe der Sonne. Schauen Sie nicht durch das Teleskop, während es sich bewegt.

STARNAVIGATOR NG 90MAK

Optisches Design	Maksutov-Cassegrain
Freie Öffnung	90mm
Brennweite.....	1250mm
Öffnungsverhältnis	f/13.9
Auflösungsvermögen.....	1.3 Bogensekunden
Maximale Vergrößerung.....	300X
Montierung.....	Einarmig, motorisiert Alt-Azzz
Ausrichtung	Altazimuth
Schwenkgeschwindigkeit.....	1x siderisch bis 5,5°/Sek. in 9 Stufen
Stativ.....	Aluminium, verstellbar mit Zubehörablage

STARNAVIGATOR NG 125MAK

Optisches Design	Maksutov-Cassegrain
Freie Öffnung	125mm
Brennweite.....	1900mm
Öffnungsverhältnis	f/15
Auflösungsvermögen.....	0.9 Bogensekunden
Maximale Vergrößerung.....	350X
Montierung.....	Einarmig, motorisiert Alt-Azz
Ausrichtung	Altazimuth
Schwenkgeschwindigkeit.....	1x siderisch bis 5,5°/Sek. in 9 Stufen
Stativ.....	Aluminium, verstellbar mit Zubehörablage



Der Blick auf die Sonne oder in deren Nähe verursacht irreversible Schäden am Auge. Richten Sie dieses Teleskop nicht auf oder in die Nähe der Sonne. Schauen Sie nicht durch das Teleskop, während es sich bewegt.

ANHANG A

BEWEGUNGEN AM HIMMEL UND KOORDINATEN

Damit man richtig Spaß an der Hobbyastronomie hat, ist es wichtig, wo man die Himmelsobjekte findet und wie sich diese Objekte über den Himmel bewegen. Die meisten Amateurastronomen üben "Sternenspringen", um Himmelsobjekte zu lokalisieren. Mit Sternenkarten oder astronomischer Software identifizieren sie helle Sterne und Sternmuster als "Orientierungspunkte" bei der Suche nach astronomischen Objekten. Eine weitere Technik zur Lokalisierung von Objekten ist die Verwendung der Einstellkreise, die auf Ihrem Teleskop vorhanden sind.

Alle Sterne und Himmelsobjekte werden auf eine imaginäre Kugel abgebildet, die die Erde umgibt. Dieses Kartensystem ist ähnlich wie das System der Breitengrade und Längengrade auf Erdoberflächenkarten.

Bei der Kartierung der Erdoberfläche werden Längengrade zwischen Nord- und Südpol und Breitengrade in Ost-West-Richtung, parallel zum Erdäquator, gezogen. Ebenso wurden imaginäre Linien gezogen, um einen Breiten- und Längengrad auf der Himmelskugel zu bilden. Diese Linien werden als Rektaszension und Deklination bezeichnet.

Die Himmelskarte enthält auch zwei Pole und einen Äquator wie eine Erdkarte. Die Himmelspole sind als die beiden Punkte definiert, an denen der Nord- und Südpol der Erde, wenn er bis zur Unendlichkeit verlängert wird, die Himmelskugel überqueren würde. Der Nordhimmelspol ist also der Punkt am Himmel, an dem der Nordpol die Himmelskugel kreuzt. Der Nordstern, Polaris, befindet sich sehr nahe dem Nordhimmelspol.

So wie also die Position eines Objekts auf der Erdoberfläche durch seine Breite und Länge bestimmt werden kann, können auch Himmelsobjekte durch Rektaszension und Deklination lokalisiert werden. Zum Beispiel: Sie können Los Angeles, Kalifornien, anhand seiner Breite (+34°) und Länge (118°) lokalisieren. Ebenso können Sie den Ringnebel (auch bekannt als "M57") durch seinen Rektaszension (18h) und seine Deklination (+33°) lokalisieren.

- **REKTASZENSION (R.A.):** Diese himmlische Version des Längengrades wird in Einheiten von Stunden (std), Minuten (min) und Sekunden (sek) auf einer 24-Stunden-Uhr gemessen (ähnlich wie bei der Bestimmung der Zeitzonen der Erde durch Längengradlinien). Die "Nulllinie" wurde gewählt, um das Sternbild Pegasus zu passieren, eine Art kosmischer Greenwich-Meridian. Der Koordinatenbereich der R.A. liegt zwischen 0std 0min 0sek und 23std 59min 59sek. Es gibt 24 Hauptlinien der R.A., die sich in Abständen von 15 Grad entlang des Himmelsäquators befinden. Objekte, die sich immer weiter östlich der Null-R.A.-Rasterlinie (0std 0min 0sek) befinden, haben höhere R.A.-Koordinaten.

- **Deklination (Dek.):** Diese himmlische Version des Breitengrades wird in Grad, Bogenminuten und Bogensekunden gemessen (z.B. 15° 27' 33"). Dek. Positionen nördlich des Himmelsäquators werden mit einem Pluszeichen (+) gekennzeichnet (z.B. ist das Dek. des Nordhimmelspols +90°). Jedem Punkt auf dem Himmelsäquator (wie den Sternbildern Orion, Jungfrau und Wassermann) wird eine Deklination von Null zugeschrieben, die als 0° 0' 0" dargestellt wird.

Lokalisierung des Himmelspols

Um sich an einem Beobachtungsort grundlegend zu orientieren, sollten Sie sich jeden Tag notieren, wo die Sonne aufgeht (Ost) und untergeht (West). Nachdem der Ort dunkel ist, wenden Sie sich nach Norden, indem Sie mit der linken Schulter auf die Stelle zeigen, an der die Sonne unterging. Um genau auf den Pol zu zeigen, finden Sie den Nordstern (Polaris), indem Sie den Großen Wagen als Orientierungshilfe verwenden (**Abb. 31**).

WICHTIGER HINWEIS: Für fast alle astronomischen Beobachtungsanforderungen sind annähernde Einstellungen akzeptabel. Vermeiden Sie, dass die genaue Ausrichtung des Teleskops Ihre grundlegende Freude am Instrument beeinträchtigt.

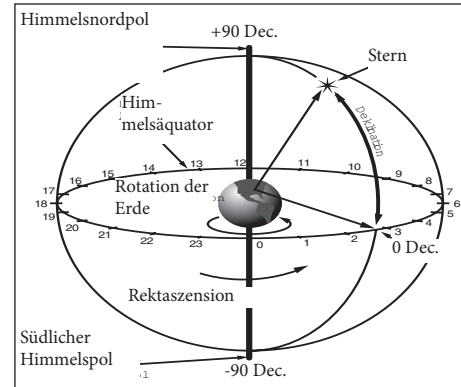


Abb. 30: Himmels-Sphäre.

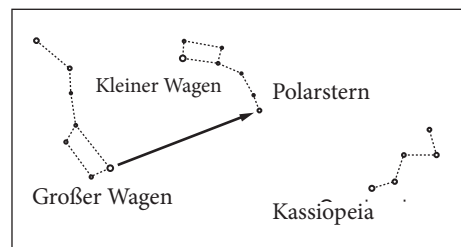


Abb. 31: Polarstern lokalisieren.



Der Blick auf die Sonne oder in deren Nähe verursacht irreversible Schäden am Auge. Richten Sie dieses Teleskop nicht auf oder in die Nähe der Sonne. Schauen Sie nicht durch das Teleskop, während es sich bewegt.

ANHANG B

Mit AudioStar Objekte finden, die sich nicht in der Datenbank befinden

Obwohl AudioStar eine Datenbank mit mehr als 30.000 Himmelsobjekten (Sterne, Nebel, Planeten usw.) enthält, die Sie beobachten können, möchten Sie vielleicht irgendwann Objekte betrachten, die nicht Teil der Datenbank sind. AudioStar bietet eine Funktion, mit der Sie die R.A.- und Dec.-Koordinaten eines Objekts in der Option "User: Objects" des Objektmenüs eingeben können und die das automatische Schwenken des Teleskops zu den vom Benutzer eingegebenen Koordinaten ermöglicht.

Um diesen Menüpunkt nutzen zu können, müssen Sie zunächst die R.A.- und Dec.-Koordinaten des oder der zu beobachtenden Objekte nachschlagen. Besuchen Sie Ihre lokale Bibliothek, Ihren Computerladen, Ihre Buchhandlung, CD-Roms, das Internet oder Zeitschriften (wie *Sky & Telescope* oder *Astronomy*), um die Koordinaten von Himmelsobjekten zu finden. Die von Ihnen eingegebenen Objekte/Koordinaten werden Teil Ihrer eigenen permanenten Datenbank, den sogenannten "User Objects".

Eingabe der Koordinaten eines Objekts im Objektmenü "User: Objects":

1. Vergewissern Sie sich, dass AudioStar initialisiert und das Teleskop ausgerichtet ist.
2. Nachdem das Teleskop ausgerichtet ist, wird "Select Item: Object" angezeigt. (Falls erforderlich, blättern Sie mit den Scroll-Tasten durch die Menüs, wie bereits beschrieben, um diese Option zu finden.) Drücken Sie ENTER.
3. "Object: Solar System" wird angezeigt. Halten Sie die Scroll Up-Taste gedrückt, bis "Object: User Object" angezeigt wird und drücken Sie ENTER.
4. "User Object: Select" wird angezeigt. Drücken Sie die Scroll Down-Taste einmal. "User Object: Add" wird angezeigt. Drücken Sie ENTER.
5. "Name" wird in der oberen Zeile und ein blinkender Cursor in der zweiten Zeile angezeigt. Verwenden Sie die Pfeiltasten, wie zuvor beschrieben, um den Namen des Objekts einzugeben, das Sie der Datenbank hinzufügen möchten. Wenn Sie fertig sind, drücken Sie ENTER.
6. "Right Asc.: 00.00.00.0" wird angezeigt. Verwenden Sie die Zifferntasten, um die Ziffern für die Rektaszensionskoordinate Ihres Objekts einzugeben. Wenn Sie fertig sind, drücken Sie ENTER.
7. "Declination: +00° 00'" wird angezeigt. Verwenden Sie die Zifferntasten, um die Ziffern für die Deklinationskoordinate Ihres Objekts einzugeben. Falls erforderlich, ändern Sie mit den Scroll-Tasten "+" in "-.". Wenn Sie fertig sind, drücken Sie ENTER.
8. AudioStar fordert Sie dann auf, die Größe des Objekts einzugeben. Dieser Schritt ist optional. Verwenden Sie die Zifferntasten, um die Größe (in Bogenminuten) einzugeben, falls gewünscht, und drücken Sie ENTER, um zur nächsten Anzeige zu gelangen. Wenn Sie diese Informationen nicht eingeben möchten, drücken Sie einfach ENTER.
9. AudioStar fordert Sie dann auf, die Größe des Objekts einzugeben. Dieser Schritt ist ebenfalls optional. Verwenden Sie die Zifferntasten, um diese Informationen einzugeben, falls gewünscht, und drücken Sie ENTER, um zur nächsten Anzeige zu gelangen. "User Object: Add" wird wieder angezeigt.

Zu einem benutzerdefinierten Objekt mit GO TO gelangen

In dieser Vorgehensweise wählen Sie ein Objekt aus der Liste der Benutzerobjekte aus und gelangen mit GO TO zum Objekt.

1. Wenn "User Object: Add" erscheint, drücken Sie die Scroll Up-Taste einmal. "User Object: Select" wird angezeigt. Drücken Sie ENTER.
2. Verwenden Sie die Scroll-Tasten (falls erforderlich), um zum gewünschten Objekt zu scrollen. Drücken Sie ENTER.
3. Der Name des Objekts und die Koordinatenanzeige für Rektaszension und Deklination.
4. Drücken Sie GO TO und das Teleskop schwenkt zum Objekt.

TIPP:
EINGABE DER R.A. UND DEC. KOORDINATEN EINES OBJEKTS OHNE VERWENDUNG DER MENÜS:

Wenn Sie nicht durch die Menüs navigieren möchten, besteht eine direktere Möglichkeit zur Eingabe von Koordinaten darin, MODE zwei Sekunden lang oder länger gedrückt zu halten. Anzeige der R.A. und Dec. Koordinaten. Drücken Sie GO TO. "Object Position" und ein Koordinaten-Set wird angezeigt. Geben Sie die R.A. und Dec. Koordinaten eines beliebigen Himmelsobjekts mit den Zifferntasten ein und überschreiben Sie die aktuell angezeigten Koordinaten. Sobald die Koordinaten eingegeben sind, schwenkt AudioStar das Teleskop zu den Koordinaten. Beachten Sie, dass das Teleskop initialisiert und in die Alt/Az-Home-Position gebracht werden muss (siehe Seite 16), damit dieses Verfahren ordnungsgemäß funktioniert.

Um jedoch die Koordinaten eines Objekts im Speicher abzulegen, verwenden Sie die rechts beschriebene Methode.



Der Blick auf die Sonne oder in deren Nähe verursacht irreversible Schäden am Auge. Richten Sie dieses Teleskop nicht auf oder in die Nähe der Sonne. Schauen Sie nicht durch das Teleskop, während es sich bewegt.

ANHANG C

Satelliten beobachten

Bei diesem Verfahren bereiten Sie Ihr Teleskop auf die Beobachtung eines Satelliten vor.

1. Gehen Sie zum Menüpunkt "Object: Satellite" und drücken Sie ENTER.
2. Verwenden Sie die Scroll-Tasten, um durch die Liste der Satelliten zu blättern.
3. Wählen Sie einen Satelliten aus der Liste aus und drücken Sie ENTER.
4. "Calculating...." und dann "Tracking...." werden angezeigt. Wenn der Satellit vorbeikommt, wird "Lokalisiert" angezeigt.
5. Verwenden Sie die Scroll-Tasten, um Daten über die Vorbeifahrt anzuzeigen: aos - Erfassung des Signals und los - Signalverlust. Wenn Sie die aos von los abziehen, können Sie berechnen, wie lange der Satellit sichtbar ist. Außerdem werden Standortinformationen angezeigt.
6. "Alarm" wird nach den Standortinformationen angezeigt. Drücken Sie ENTER und AudioStar stellt den Alarm automatisch eine Minute vor dem geplanten Erscheinen des Satelliten ein. Sie können zu normalen Beobachtungen zurückkehren, bis der Alarm ausgelöst wird.
7. Wenn der Alarm ertönt, kehren Sie zum Satellitenmenü zurück und drücken Sie eine Scroll-Taste, bis sich der gewünschte Satellit in der oberen Zeile des Displays befindet.
8. Drücken Sie GO TO. AudioStar schwenkt das Teleskop dorthin, wo der Satellit erscheinen soll. Der Motorantrieb stoppt und ein Countdown wird angezeigt.

HINWEIS: Wenn die geplante Erscheinungsposition des Satelliten verdeckt ist (z.B. durch ein Gebäude, einen Baum oder einen Hügel), drücken Sie ENTER und AudioStar beginnt, das Teleskop entlang der erwarteten Satellitenspur zu bewegen. Wenn der Track das Hindernis beseitigt, drücken Sie erneut ENTER, um das Teleskop anzuhalten, und fahren Sie dann mit diesem Vorgang fort..

9. Wenn noch ca. 20 Sekunden auf dem Countdown-Timer verbleiben, beginnen Sie mit der Beobachtung durch den Teleskopsucher, damit der Satellit in das Sichtfeld vordringen kann.
10. Wenn der Satellit in das Sucherfeld eintritt, drücken Sie ENTER. Das Teleskop beginnt mit der Verfolgung mit dem Satelliten.
11. Verwenden Sie die AudioStar-Pfeiltasten, um das Objekt im Sucher zu zentrieren, und schauen Sie dann durch das Okular, um das Objekt zu betrachten.

Die Satellitenbahnen ändern sich und neue Satelliten (einschließlich des Space Shuttle) werden gestartet. Besuchen Sie die Meade Website (www.meade.com) etwa einmal im Monat, um aktuelle Informationen und Anweisungen zum Herunterladen dieser Daten auf AudioStar zu erhalten. Wenn Orbitalparameter älter als einen Monat sind, kann es vorkommen, dass die Satellitenfahrt nicht zu dem von AudioStar vorhergesagten Zeitpunkt stattfindet. Zum Herunterladen ist die optionale #505 Autostar Software und das Kabelverbindungsset erforderlich. Siehe **OPTIONALES ZUBEHÖR**, Seite 35.

HINWEIS: Die Satellitenbeobachtung ist eine spannende Herausforderung. Die meisten Satelliten befinden sich auf einer niedrigen Umlaufbahn und bewegen sich mit etwa 17.500 mph. Wenn sie sichtbar sind, bewegen sie sich schnell über den Himmel und sind nur für wenige Minuten im Sichtfeld, so dass AudioStar das Teleskop schnell schwenken muss. Die beste Aussicht ist bei Sonnenaufgang oder Sonnenuntergang, wenn der Himmel noch dunkel ist. Das Betrachten mitten in der Nacht kann problematisch sein, da der Satellit zwar über Kopf vorbeifliegen kann, aber nicht sichtbar ist, da er im Schatten der Erde steht.



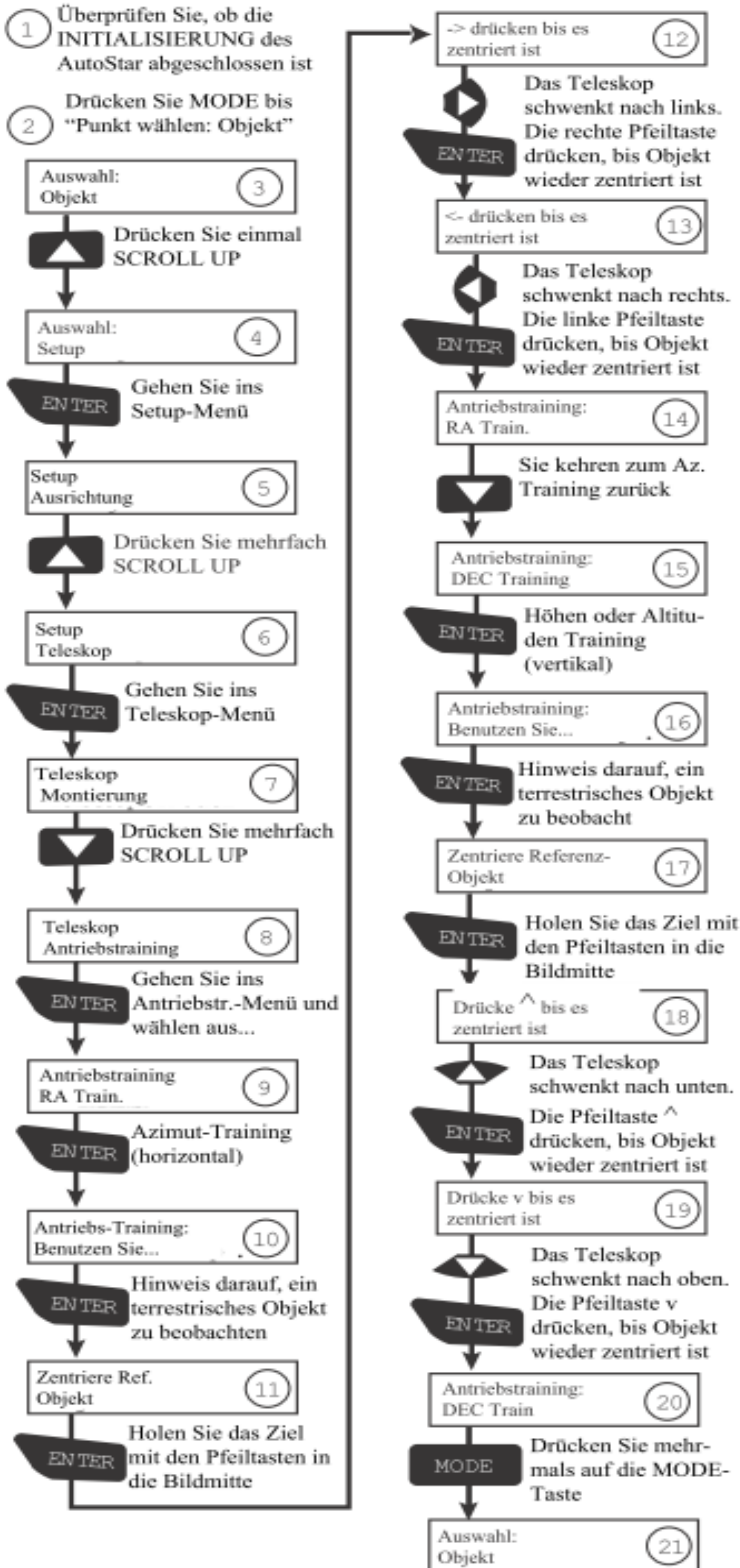
Der Blick auf die Sonne oder in deren Nähe verursacht irreversible Schäden am Auge. Richten Sie dieses Teleskop nicht auf oder in die Nähe der Sonne. Schauen Sie nicht durch das Teleskop, während es sich bewegt.

ANHANG D

Motortraining

Trainieren Sie die Teleskopmotoren mit AudioStar. Führen Sie dieses Verfahren bei Problemen mit der Zielgenauigkeit durch. Abb. 32 zeigt den kompletten Ablauf des Motortrainings.

HINWEIS: Verwenden Sie ein terrestrisches Objekt, wie z.B. einen Telefonmast oder einen Lichtmast, um den Drive zu trainieren. Führen Sie diese Übung einmal alle 3 bis 6 Monate durch, um die höchste Genauigkeit der Teleskopausrichtung zu gewährleisten..



STARNAVIGATOR TIPS

Diese Anleitung gibt nur eine kurze Einführung in die Astronomie. Wenn Sie daran interessiert sind, weitere Studien zu absolvieren, werden Ihnen im Folgenden einige Themen vorgeschlagen, die es wert sind, nachzulesen. Versuchen Sie, einige dieser Themen im AudioStar-Glossar nachzuschlagen.

Ebenfalls finden Sie im Folgenden eine kleine Auswahl an Büchern, Zeitschriften und Organisationen, die Sie vielleicht hilfreich finden.

Themen

1. Wie wird ein Stern geboren? Wie entsteht ein Sonnensystem?
2. Wie wird der Abstand zu einem Stern gemessen? Was ist ein Lichtjahr? Was ist Rotverschiebung und Blauverschiebung?
3. Wie entstehen die Krater auf unserem Mond? Wie alt sind Mond und Erde? Wie alt ist die Sonne?
4. Was ist ein Schwarzes Loch? Ein Neutronenstern?
5. Woraus bestehen Sterne? Weshalb haben Sterne unterschiedliche Farben? Was ist ein Weißer Zwerg? Ein roter Riese? Haben wir jemals die Oberfläche eines Sterns neben unserer eigenen Sonne gesehen?
6. Was ist eine Nova? Eine Supernova?
7. Was sind Kometen? Kleinplaneten? Meteore? Meteoritenschauer? Wo kommen sie her?
8. Was ist ein planetarischer Nebel? Ein Kugelhaufen?
9. Was ist der Urknall? Expandiert oder kontrahiert das Universum, oder bleibt es immer gleich? Was ist dunkle Materie?
10. Was ist ein extrasolarer Planet? Was ist eine Akkretions- (oder protoplanetarische) Scheibe?
11. Worin besteht der Unterschied zwischen einer elliptischen, einer spiralförmigen und einer unregelmäßigen Galaxie?

Fig. 32: Motortraining

ANHANG E

Leuchtpunktsucher - Auswechseln der Batterie

Ersetzen Sie die Batterie des Suchers durch eine CR2032 Lithium-Batterie. Die Batterie befindet sich im Inneren des Gehäuses des Leuchtpunktsuchers. Sie können das Batteriefach mit einer Münze oder einem Fingernagel herausdrücken und dann herausziehen.

Ersetzen Sie die Batterie der internen Uhr durch eine CR2032 Lithium-Batterie. Diese Batterie befindet sich im Batteriefach..

Beide Batterien sind über Fotogeschäfte oder an jedem Ort erhältlich, an dem Lithium-Batterien verkauft werden..

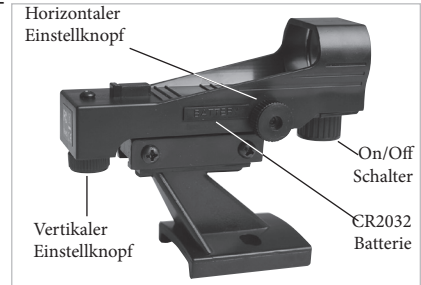


Fig. 33: Rotpunktsucher

ANHANG F

Wie man das Datum manuell auf den 6. März 2007 setzt:

1. Drücken Sie ON/OFF, um das Bedienfeld einzuschalten.
2. Drücken Sie die Taste, die vom Bedienfeld aufgefordert wird, um anzuzeigen, dass die Sonnenwarnung gelesen und verstanden wurde. Drücken Sie ENTER, um die Meldung Getting Started zu umgehen.
3. Halten Sie die Taste MODE gedrückt, bis "Select Item: Object" angezeigt wird.
4. Halten Sie die Scroll Down-Taste gedrückt, bis "Select Item: Setup" angezeigt wird. Drücken Sie ENTER.
5. Halten Sie die Scroll Down-Taste gedrückt, bis "Setup: Datum" angezeigt wird. Drücken Sie ENTER.
6. "Datum eingeben: 01-JAN-2003" wird angezeigt. "0" wird durch einen blinkenden Cursor hervorgehoben. Drücken Sie die Pfeiltaste nach rechts, um zur nächsten Position zu gelangen.
7. "1" ist nun markiert. Drücken Sie die Zifferntaste "6".
8. "JAN" ist nun markiert. Drücken Sie die Scroll Up-Taste, bis "MAR" angezeigt wird. Drücken Sie die Pfeiltaste nach rechts, um zur nächsten Position zu gelangen.
9. "2" ist nun markiert. Auf der Datumsanzeige erscheint nun "06. März 2003". Drücken Sie die Pfeiltaste nach rechts dreimal, bis die "3" markiert ist.
10. Drücken Sie die Zifferntaste "7.". Drücken Sie ENTER. Das Datum ist nun eingegeben.

So stellen Sie die Uhrzeit manuell auf 11:30 p.m. ein.

Wenn Sie gerade das Datum eingestellt haben, erscheint "Setup: Date". Drücken Sie einmal DOWN und "Setup: Time" wird angezeigt. Fahren Sie anschließend mit dem untenstehenden Schritt #6 fort.

Wenn Sie Ihr Bedienfeld noch nicht eingeschaltet haben, beginnen Sie mit Schritt #1.

1. Drücken Sie ON/OFF, um das Bedienfeld einzuschalten.
2. Drücken Sie die Taste, die vom Bedienfeld aufgefordert wird, um anzuzeigen, dass die Sonnenwarnung gelesen und verstanden wurde. Drücken Sie ENTER, um die Meldung Getting Started zu umgehen.
3. Halten Sie die Taste MODE gedrückt, bis Sie "Select Item: Object" wird angezeigt.
4. Halten Sie die Scroll Down-Taste gedrückt, bis "Select Item: Setup" angezeigt wird. Drücken Sie ENTER.
5. Halten Sie die Scroll Down-Taste gedrückt, bis Sie "Setup: Time" erscheint. Drücken Sie ENTER.
6. "Enter Time: 08:00:00:00AM" wird angezeigt. Die linke "0" wird hervorgehoben. Drücken Sie die Zifferntaste "1".
7. "8" wird hervorgehoben. Drücken Sie die Zifferntaste "1".
8. "0" wird hervorgehoben. Drücken Sie die Zifferntaste "3".
9. Auf der Zeitanzeige erscheint nun "11:30:00 Uhr". Drücken Sie die Pfeiltaste nach rechts, bis "AM" markiert ist. Drücken Sie eine der Pfeiltasten, bis "PM" angezeigt wird. Drücken Sie ENTER. Die Uhrzeit ist nun eingegeben.



Der Blick auf die Sonne oder in deren Nähe verursacht irreversible Schäden am Auge. Richten Sie dieses Teleskop nicht auf oder in die Nähe der Sonne. Schauen Sie nicht durch das Teleskop, während es sich bewegt.

GRUNDLAGEN DER ASTRONOMIE

Im frühen 17. Jahrhundert richtete der italienische Wissenschaftler Galileo ein Teleskop, das kleiner als Ihr StarNavigator NG-Modell war, nach oben, anstatt auf die fernen Bäume und Berge zu schauen. Was er sah und was er über das, was er sah, erkannte, hat die Art und Weise, wie die Menschheit über das Universum denkt, für immer verändert. Stellen Sie sich vor, wie es gewesen sein muss, der erste Mensch zu sein, der Monde um den Planeten Jupiter rotieren sah oder die Veränderungsphasen der Venus zu sehen! Aufgrund seiner Beobachtungen hat Galileo die Bewegung und Position der Erde um die Sonne richtig erkannt und damit die moderne Astronomie begründet. Doch Galileis Teleskop war so einfach, dass er die Ringe des Saturns nicht klar erkennen konnte.

Galileis Entdeckungen legten den Grundstein für das Verständnis der Bewegung und Natur der Planeten, Sterne und Galaxien. Henrietta Leavitt legte auf seiner Grundlage fest, wie man den Abstand zu den Sternen misst, Edwin Hubble gab uns einen Einblick in den möglichen Ursprung des Universums, Albert Einstein entwirrte das entscheidende Verhältnis von Zeit und Licht, und Astronomen des 21. Jahrhunderts entdecken derzeit Planeten um Sterne außerhalb unseres Sonnensystems. Fast täglich werden mit ausgeklügelten Nachfolgern von Galileis Teleskop, wie dem Hubble Space Telescope und dem Chandra X-Ray Telescope, immer mehr Geheimnisse des Universums erforscht und verstanden. Wir leben im goldenen Zeitalter der Astronomie.

Im Gegensatz zu anderen Wissenschaften begrüßt die Astronomie Beiträge von Amateuren. Ein Großteil unseres Wissens über Themen wie Kometen, Meteoritenschauer, variable Sterne, den Mond und unser Sonnensystem stammt aus Beobachtungen von Amateurastronomen. Wenn Sie also durch Ihr Meade StarNavigator NG Teleskop schauen, denken Sie an Galileo. Für ihn war ein Teleskop nicht nur eine Maschine aus Glas und Metall, sondern etwas viel mehr - ein Fenster, durch das man das schlagende Herz des Universums beobachten konnte.

AudioStar Glossar

Achten Sie darauf, dass Sie die Glossarfunktion von AudioStar nutzen. Das Menü Glossar bietet eine alphabetische Auflistung von Definitionen und Beschreibungen gängiger astronomischer Begriffe. Zugriff direkt über das Glossar-Menü oder über in AudioStar eingebettete Hypertext-Wörter. Weitere Informationen finden Sie im **GLOSSAR MENU**, Seite 27.

Objekte im All

Nachfolgend sind einige der vielen astronomischen Objekte aufgelistet, die mit dem StarNavigator NG Series Teleskop zu sehen sind:

Mond

Der Mond ist im Durchschnitt 380.000 km von der Erde entfernt und wird am besten während seiner Sichel- oder Halbphase beobachtet, wenn Sonnenlicht schräg auf die Mondoberfläche trifft. Sie wirft Schatten und verleiht der Ansicht eine gewisse Tiefe (Abb. 34). Bei einem Vollmond sind keine Schatten zu sehen, so dass der übermäßig helle Mond flach und eher uninteressant durch das Teleskop erscheint. Achten Sie darauf, einen neutralen Mondfilter zu verwenden, wenn Sie den Mond beobachten. Es schützt nicht nur Ihre Augen vor der hellen Blendung des Mondes, sondern hilft auch, den Kontrast zu verbessern und ein dramatischeres Bild zu erzeugen.

Brillante Details können auf dem Mond beobachtet werden, darunter Hunderte von Mondkratern und Maria, die im Folgenden beschrieben werden.

Krater sind runde Meteoriteneinschlagsstellen, die den größten Teil der Mondoberfläche bedecken. Da es keine Atmosphäre auf dem Mond gibt, gibt es keine Wetterbedingungen, so dass die einzige erosive Kraft die Meteoritenschläge sind. Unter solchen Bedingungen können die Mondkrater über Millionen von Jahren hinweg bestehen.

Maria (Plural von Mare) sind glatte, dunkle Bereiche, die über die Mondoberfläche verteilt sind. Diese dunklen Bereiche sind große alte Einschlagsbecken, die durch die Tiefe und Kraft eines Meteoriten- oder Kometeneinschlags mit Lava aus dem Inneren des Mondes gefüllt wurden.

Zwölf Apollo-Astronauten hinterließen ihre Stiefelabdrücke auf dem Mond in den späten 1960er und frühen 1970er Jahren. Allerdings ist kein Teleskop der Erde in der Lage, diese Fußspuren oder andere Artefakte zu sehen. In der Tat, die kleinsten Mondfunktionen, die mit dem größten Teleskop der Welt zu sehen sind, sind etwa eine halbe Meile breit.



Abb. 34: Der Mond.
Beachten Sie die tiefen
Schatten in den Kratern..



Planeten

Planeten ändern ihre Position am Himmel, während sie um die Sonne kreisen. Um die Planeten an einem bestimmten Tag oder Monat zu lokalisieren, schauen Sie in ein monatliches Astronomiemagazin, wie z.B. *Sky and Telescope* oder *Astronomy*. Sie können auch AudioStar für Informationen über Planeten konsultieren. Blättern Sie bis zum Menüpunkt "Object: Solar System" und blättern Sie durch die Listen der Planeten. Wenn ein Planet, der Sie interessiert, angezeigt wird, drücken Sie ENTER. Verwenden Sie die Scroll-Tasten, um Informationen über den Planeten anzuzeigen, wie z.B. die Koordinaten des Planeten, sowie die Anstiegs- und Einstellzeiten (**Tipp**: Geben Sie ein Datum in das Menü Datum ein und Sie können bestimmen, ob ein oder mehrere Planeten in der Nacht des eingegebenen Datums sichtbar sind, indem Sie dessen Aufgangs- und Untergangszeiten überprüfen). Nachfolgend sind die besten Planeten für den Blick durch die StarNavigator NG-Serie aufgeführt.



Abb. 35: Jupiter und seine vier größten Monde. Die Monde können jede Nacht in einer anderen Position beobachtet werden.

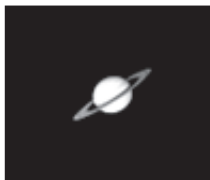


Abb. 36: Saturn hat die umfangreichste Ringstruktur in unserem Sonnensystem.

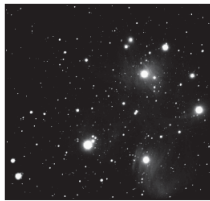


Abb. 37: Die Plejaden sind einer der schönsten offenen Cluster.

Venus Venus hat einen Durchmesser von etwa neun Zehntel des Erddurchmessers. Während die Venus die Sonne umkreist, können Beobachter sehen, wie sie Phasen (Sichel, halb und voll) durchläuft, ähnlich denen des Mondes. Die Scheibe der Venus erscheint weiß, wenn das Sonnenlicht von der dicken Wolkendecke reflektiert wird, die jedes Oberflächendetail vollständig verdeckt.

Mars hat etwa den halben Durchmesser der Erde und erscheint durch das Teleskop als winzige rötlich-orange Scheibe. Es ist möglich, einen Hauch von Weiß an einer der Polar-Eiskappen des Planeten zu sehen. Etwa alle zwei Jahre, wenn der Mars in seiner Umlaufbahn der Erde am nächsten ist, können zusätzliche Details und Farbgebungen auf der Oberfläche des Planeten sichtbar werden.

Jupiter ist der größte Planet in unserem Sonnensystem und hat den 11-fachen Durchmesser der Erde. Der Planet erscheint als eine Scheibe mit dunklen Linien, die sich über die Oberfläche erstrecken. Diese Linien sind Wolkenbänder in der Atmosphäre. Vier der 16 Monde des Jupiters (Io, Europa, Ganymed und Callisto) können bei geringster Vergrößerung als "sternförmige" Lichtpunkte betrachtet werden (**Abb. 35**). Diese Monde umkreisen den Jupiter, so dass sich die Anzahl der in jeder Nacht sichtbaren Monde ändert, während sie um den riesigen Planeten kreisen.

Saturn hat den neunfachen Durchmesser der Erde und erscheint als kleine, runde Scheibe mit Ringen, die sich von beiden Seiten heraus erstrecken (**Abb. 36**). Galilei, die erste Person, die den Saturn durch ein Teleskop beobachtete, verstand 1610 nicht, dass das, was er sah, Ringe waren. Stattdessen glaubte er, dass Saturn "Ohren" habe. Die Ringe des Saturns bestehen aus Milliarden von Eisparkeln, die von einem Staubkorn bis zur Größe eines Hauses reichen. Die große Teilung der Saturnringe, die so genannte Cassini-Division, ist gelegentlich sichtbar. Titan, der größte der 18 Saturnmonde, kann auch als helles, sternförmiges Objekt in der Nähe des Planeten betrachtet werden.

Deep-Sky Objekte

Sternkarten können verwendet werden, um Sternbilder, einzelne Sterne und Deep-Sky-Objekte zu lokalisieren. Beispiele für verschiedene Deep-Sky-Objekte sind im Folgenden aufgeführt:

Sterne sind große gasförmige Objekte, die durch die Kernfusion in ihrem Kern selbst beleuchtet werden. Aufgrund ihrer großen Entfernungen zu unserem Sonnensystem erscheinen alle Sterne als Lichtpunkte, unabhängig von der Größe des verwendeten Teleskops.

Nebulae sind riesige interstellare Wolken aus Gas und Staub, in denen Sterne entstehen. Am beeindruckendsten ist der Große Nebel im Orion (M42), ein diffuser Nebel, der als schwache, wischgraue Wolke erscheint. M42 ist 1600 Lichtjahre von der Erde entfernt..

Offene Cluster sind lose Gruppierungen von jungen Sternen, die alle kürzlich aus demselben diffusen Nebel gebildet wurden. Die Plejaden sind ein offener Haufen 410 Lichtjahre entfernt (**Abb. 37**).

Sternbilder sind große, imaginäre Muster von Sternen, die von alten Zivilisationen als das himmlische Äquivalent von Objekten, Tieren, Menschen oder Göttern angesehen werden. Diese Muster sind zu groß, um durch ein Teleskop gesehen zu werden. Um die Sternbilder zu lernen, beginnen Sie mit einer einfachen Gruppierung von Sternen, wie z.B. dem Großen Wagen in Ursa Major. Verwenden Sie dann eine Sternkarte, um den Himmel zu erkunden.

Galaxien sind große Ansammlungen von Sternen, Nebeln und Sternhaufen, die durch die Schwerkraft gebunden sind. Die häufigste Form ist die Spirale (wie z.B. unsere eigene Milchstraße), aber Galaxien können auch elliptische oder sogar unregelmäßige Flecken sein. Die Andromeda-Galaxie (M31) ist die unserer eigenen am nächsten gelegene Spiralgalaxie. Diese Galaxie wirkt unscharf und zigarrenförmig. Es ist 2,2 Millionen Lichtjahre entfernt im Sternbild Andromeda, das zwischen dem großen "W" der Kassiopeia und dem großen Viereck der Pegasus liegt.



Der Blick auf die Sonne oder in deren Nähe verursacht irreversible Schäden am Auge. Richten Sie dieses Teleskop nicht auf oder in die Nähe der Sonne. Schauen Sie nicht durch das Teleskop, während es sich bewegt.