

BEDIENUNGSANLEITUNG

Orion SkyQuest™ XT PLUS Dobsons

8985 XT6 PLUS, # 8974 XT8 PLUS, #8987 XT10 PLUS



 **ORION**
TELESCOPES & BINOCULARS

Außergewöhnliche optische Produkte für Endverbraucher seit 1975

Kundendienst:

www.OrionTelescopes.com/contactus

Unternehmenszentrale:

89 Hangar Way, Watsonville CA 95076 - USA

Copyright © 2017 Orion Telescopes & Binoculars

Alle Rechte vorbehalten. Kein Teil dieses gedruckten Begleitmaterials oder dessen Inhalts darf ohne vorherige schriftliche Genehmigung von Orion Telescopes & Binoculars vervielfältigt, kopiert, verändert oder angepasst werden.



EZ Finder II-Reflexvisier
 28mm-DeepView-Okular
 Dual-Speed Crayford Fokussierer (XT8 und XT10)
 Knöpfe für die grobe Fokuseinstellung
 Stellrad für die Feinfokussierung

Sonnenfilter
 Sirius-Plössl-Okular, 10 mm, 1,25" (32 mm)
 25 mm Sirius Plössl Okular, 1,25" (32 mm) (nur XT6)
 Shorty 2x-Barlow-Linse
 Deepview 28mm Okular, 2" (51 mm) (XT8 und XT10)
 2"-Verlängerungsadapter (51 mm) (XT8 und XT10)
 Kollimationskappe
 Okular-Halterung (XT8-Halterung gezeigt)
 Starry Night Software digitaler Download (XT6 und XT8)

Optikrohr
 Einstellknopf für die Vorspannung der Höheneinstellung
 Rechte Seitenwand
 Okularhalterung
 Dobson-Basis
 Handgriff
 Linke Seitenwand
 Frontplatte
 Obere Basisplatte
 Untere Basisplatte
 Füße

Willkommen in einer aufregenden neuen Welt voller Abenteuer! Ihre SkyQuest XT PLUS Dobson ist ein hochwertiges optisches Instrument entwickelt, um Ihnen eine fantastische Aussicht auf das Universum in jeder klaren Nacht zu bringen. Einfach genug zu bedienen für einen absoluten Anfänger, aber leistungsstark genug, um auch erfahrenen Amateurastronomen zu gefallen, so werden XT PLUS der ganzen Familie über Jahre hinweg Freude an der Entdeckung bereiten. Sie sind mit tollen Features und nützlichem Zubehör gespickt, um sicherzustellen, dass Sie diese fabelhaften Teleskope genießen werden. Bevor Sie sich jedoch in die Nacht aufmachen mit Ihrem neuen Teleskop, folgen Sie bitte sorgfältig dieser Bedienungsanleitung, um das Teleskop richtig zusammenzubauen.

1. Auspacken

Das Teleskop ist in zwei Kartons verpackt: einer enthält die Optiktrohrbaugruppe und das Zubehör und der andere beinhaltet die unmontierte Dobson-Basis. Seien Sie vorsichtig beim Auspacken der Kisten; Wir empfehlen Ihnen, die Kisten aufzubewahren. Falls Sie das Teleskop an einen anderen Ort transportieren oder es zur Reparatur während der Garantiezeit wieder an Orion zurücksenden müssen, können Sie mit der richtigen Verpackung sicherstellen, dass Ihr Teleskop die Reise unbeschädigt übersteht.

Stellen Sie sicher, dass alle in der folgenden Teileliste aufgeführten Teile vorhanden sind. Kontrollieren Sie alle Kartons sorgfältig, da einige Teile klein sind. Es ist möglich, dass ein oder mehrere Teile in der anderen Kiste enthalten sind als hier aufgeführt.

Teileliste

Karton 1: Optiktrohr mit Zubehör

Anz.	Beschreibung
1	Optiktrohrbaugruppe
1	Staubschutzkappe
1	Sirius-Plössl-Okular (10 mm), Durchmesser der Steckhülse beträgt 1,25" (32 mm)
1	Sirius-Plössl-Okular (25 mm), Durchmesser der Steckhülse beträgt 1,25" (32 mm) (nur XT6 PLUS)
1	Deepview 28mm 2" (51 mm) Okular (XT8 und XT10 PLUS)
1	EZ Finder II-Reflexvisier mit Halterung
1	Shorty 2x-Barlow-Linse
1	Sonnenfilter mit Sicherheitsfolie
1	Schnellkollimationskappe
1	Okularhalterung mit zwei 1/2" (12,7 mm) Befestigungsschrauben
2	Höhenachsen-Kupplungsknöpfe
1	Reibungsarme Scheibe (weiß, 9mm Mittelloch)
1	Metallscheibe
1	Starry Night Software digitaler Download Beiblatt (XT6 und XT8)

WARNUNG! Niemals ohne professionellen Sonnenfilter, der die Vorderseite des Instruments vollständig bedeckt, durch Ihr Teleskop oder mit bloßem Auge in Sonne schauen! Andernfalls kann es zu bleibenden Augenschäden kommen.

Karton 2: Dobson-Basis

Anz.	Beschreibung
1	Linke Seitenwand
1	Rechte Seitenwand
1	Frontplatte
1	Obere Basisplatte (rund)
1	Untere Basisplatte (dreieckig)
12	Schrauben für die Basismontage (Länge: 2" (51 mm))
3	Kunststofffüße
3	Holzschrauben (Länge 1" (25,4 mm) für die Füße)
1	Azimutachsen-Mittelbolzen, Sechskantkopf, 3" (7,6 cm) Länge
2	Scheiben mit 20mm Durchmesser
4	Zylinder der Höhenlager
4	Lagerzylinderschrauben
1	3/8"-Kontermutter (9,5 mm)
1	Nylon Distanzscheibe (weiß)
3	Nylon Hülsen (schwarz) - 17 mm, 25 mm, 33.75 mm Länge
1	Handgriff
2	Sechskantschrauben, 32 mm Länge (für Griff)
2	Scheiben 16mm Durchmesser (für Griff)
2	Gabelschlüssel
2	Sechskantschlüssel - Größe 4 mm und 2,5 mm (2,5 mm nur für XT8 und XT10 PLUS)

Inhalt

1. Auspacken	3
2. Teleskop-Baugruppe	4
3. Verwenden des Teleskops	7
4. Kollimation	12
5. Technische Daten	15

2. Teleskop-Baugruppe

Montieren der Dobson-Basis

Nachdem Sie die Kartons ausgepackt und sich mit den im Lieferumfang enthaltenen Teilen vertraut gemacht haben, ist es Zeit, mit der Montage zu beginnen. Da die Optik des Teleskops bereits im Optikrohr installiert ist, sind die meisten Montagearbeiten an der Dobson-Basis erforderlich.

Beziehen Sie sich während der Montage der Basis auf **Abbildung 3**. Die Basis muss nur einmal montiert werden, es sei denn, Sie zerlegen die Teile für eine längerfristige Lagerung. Die Montage dauert ca. 30 Minuten und erfordert einen Kreuzschlitz-Schraubendreher, zwei enthaltene Gabelschlüssel, und den/die mitgelieferte(n) Sechskantschlüssel.

Hinweis: Achten Sie beim Anziehen der Schrauben an der Basis darauf, die Schrauben nicht zu fest anzuziehen, um die Gewinde nicht zu beschädigen. Wenn Sie einen elektrischen Schraubendreher verwenden, ziehen Sie die Schrauben zum Schluss von Hand fest, um Beschädigungen zu verhindern.

- Schrauben Sie die Kunststofffüße (A) mit einem Kreuzschlitz-Schraubendreher und den mitgelieferten, selbstschneidenden Holzschrauben in die untere Basisplatte (B). Führen Sie die Schrauben dazu durch die Füße, und schrauben Sie sie in die dafür vorgesehenen Bohrungen bis sie fest sind.
- Befestigen Sie die Frontplatte (C) lose mit sechs der Befestigungsschrauben mit schwarzer Basis (E) in den Bohrungen der beiden Seitenwände (D). Ziehen Sie die Schrauben mit einem 4-mm-Sechskantschlüssel fest. Die Seitenwände sollten so ausgerichtet werden, dass die Beschriftung "SkyQuest XT PLUS" nach außen weist. Ziehen Sie die Schrauben noch nicht vollständig fest.
- Richten einen der Höhenlagerzylinder (F) mit einem der vier Lagerzylinderlöcher an der Innenfläche jeder Seitenplatte aus. Führen Sie die Schraube zum Befestigen des Zylinders (G) für das Höhenlager durch die Seitenwand, und schrauben Sie den Zylinder darauf. Sie können den Zylinder von Hand festziehen oder, falls erforderlich, mit dem mitgelieferten 4-mm-Innensechskantschlüssel. Wiederholen Sie diesen Vorgang für die restlichen drei Zylinder des Höhenlagers.
- Befestigen Sie die Seiten- und Frontplatten an der oberen Basisplatte (H) mit den restlichen sechs Basisbaugruppen-Schrauben in den vorgebohrten Löchern. Ziehen Sie alle sechs Schrauben fest.
- Ziehen Sie die zuvor nur halb eingedrehten sechs Schrauben an den Seitenwänden fest.
- Drehen Sie die Basis auf ihre Seite. Schieben Sie die längste (33.75mm) der drei schwarzen Kunststoffhülsen (I, siehe **Abbildung 4**) in das Loch in der Mitte der oberen Basisplatte (D). Schieben Sie die Hülse in so weit es geht in die Basisplatte, sodass sie aus der Bodenoberfläche herausragt (**Abbildung 5**).

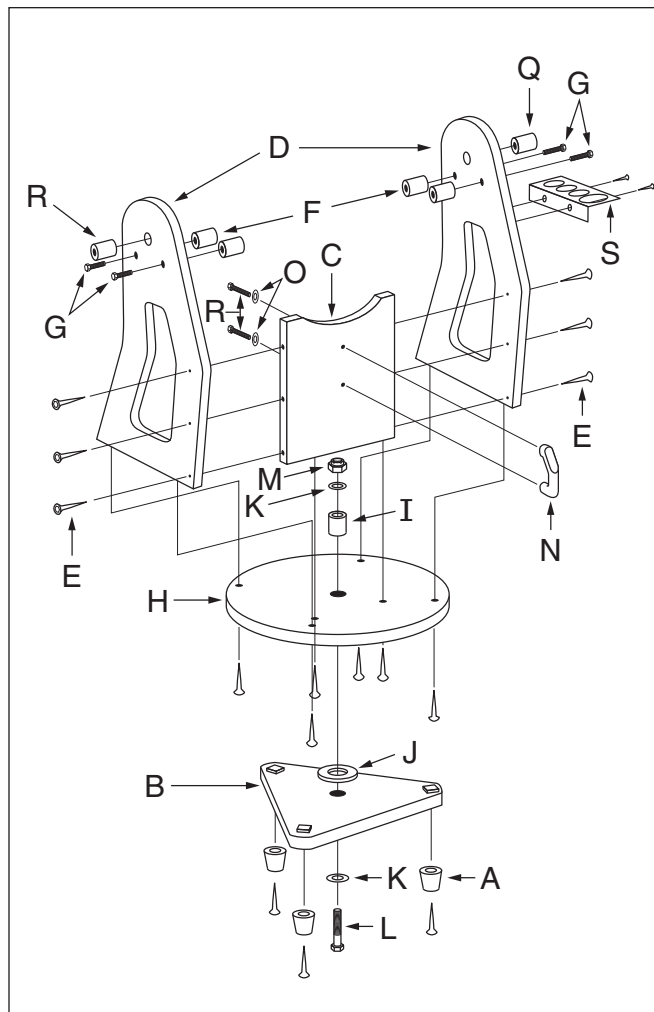


Abbildung 3. Explosionsdarstellung der XT PLUS Dobson Basisbaugruppe.

- Setzen Sie nun die weiße reibungsarme Distanzscheibe (J) auf den Abschnitt der Hülse, die aus dem Boden herausragt (**Abbildung 5**).
- Installieren Sie die untere Grundplatte (B) indem Sie das Mittelloch mit der Nylonbuchse auf eine Höhe bringen. Die weiße reibungsarme Distanzscheibe sollte nun zwischen den beiden Grundplatten (**Abbildung 5**) sein.
- Setzen Sie eine Metallscheibe (K) auf die Sechskantschraube (L), und schieben Sie die Schraube von unten durch die Buchse in der Mitte der Grundplatten, wie in **Abbildung 3** dargestellt.
- Platzieren Sie nun die übrige Metallscheibe (K) auf der Schraube, gefolgt von der Kontermutter (M). Verwenden Sie die beiden enthaltenen Gabelschraubenschlüssel, um die Kontermutter mit einem der Schraubenschlüssel zu drehen, während Sie den Kopf der Sechskantschraube mit dem anderen festhalten, oder umgekehrt (**Abbildung 6**). Ziehen Sie die Kontermutter mit dem Schlüssel so fest an, dass beim Anheben der Montierung noch ein winziger Abstand zwischen

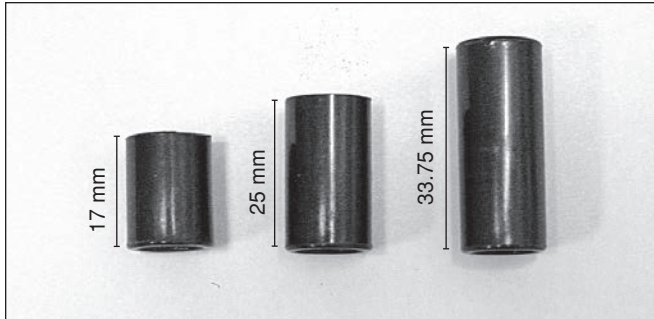


Abbildung 4. Drei Kunststoffhülsen, die in der Montage der XT-PLUS verwendet werden.

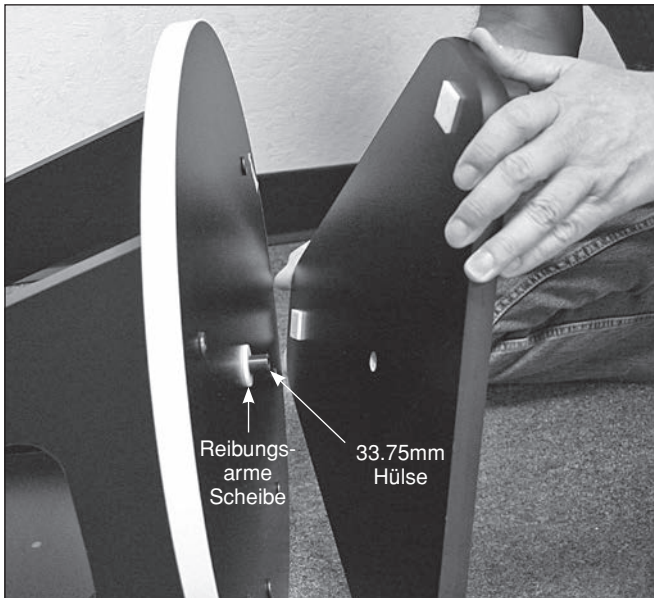


Abbildung 5. Montage der Basisplatten.

der oberen und der unteren Basisplatte bleibt. Die Kontermutter soll lediglich verhindern, dass sich die beiden Basisplatten beim Bewegen des Teleskops voneinander lösen. Wenn Sie die Kontermutter zu fest anziehen, lässt sich die Montierung nur noch schwergängig auf der Azimut-Achse (horizontale Richtung) bewegen.

11. Um den Handgriff (N) mit dem Frontbügel, zu verbinden, setzen Sie zuerst eine Unterlegscheibe (O) auf jeder der beiden 32mm Sechskantschrauben (P). Anschließend schieben Sie die Schrauben durch die Löcher in der Frontplatte (von der inneren Oberfläche), und in die Gewindebohrungen im Griff. Ziehen Sie die Schrauben mit einem Schraubenschlüssel fest.
12. Setzen Sie in das Loch in der Nähe der Spitze der linken Seitenwand (C) die kürzeste (17mm) der drei schwarzen Kunststoffhülsen (Q). Setzen Sie in das Loch in der Nähe der Spitze der rechten Seitenwand (C) die mittlere (25 mm) der drei schwarzen Kunststoffhülsen (R). Letztere Buchse (R) ist ca. 1/4" (6,35 mm) länger als die Breite der Seitenwand - das ist beabsichtigt.

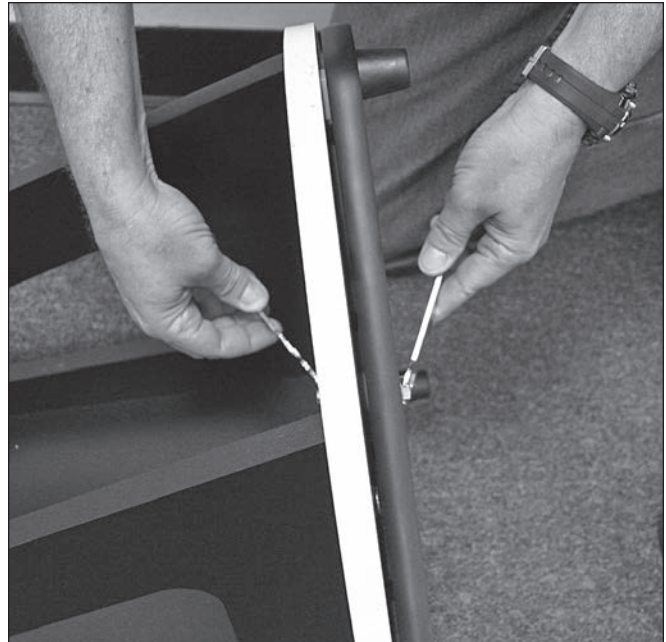


Abbildung 6. Verwenden Sie die beiden mitgelieferten Maulschlüsseln, wie gezeigt, um die untere Basisplatte an der oberen Basisplatte zu befestigen.



Abbildung 7. Setzen Sie die "Schlüssellocher" des Okularhalters über die Befestigungsschrauben, drücken Sie die Halterung dann nach unten und ziehen Sie die Schrauben fest. (Halterung von XT8 PLUS gezeigt)

13. Um die Okularhalterung (S) zu installieren, finden Sie die beiden Führungslöcher auf der linken Seitenwand und schrauben Sie jeweils eine der 1/2" (12,7 mm) Holzschrauben in jedes Loch, bis die Schraubenköpfe etwa 1/8" (3,2 mm) von der Oberfläche des Panels entfernt sind. Dann richten Sie die Okularhalterung auf die Holzschrauben aus und ziehen Sie die Schrauben fest, um das Gestell zu befestigen (**Abbildung 7**).



Abbildung 8. Setzen Sie das Teleskop vorsichtig in die Basis, indem Sie die Teleskop-Seitenlager auf den Lagerzylindern platzieren.

Montieren des Optikrohrs an der Basis

1. Setzen Sie das Optikrohr vorsichtig so in die Dobson-Basis ein, dass die Höhenlager zu beiden Seiten des Optikrohrs auf den Zylindern für die Höhenlager ruhen. **Abbildung 8** Seien Sie vorsichtig beim Absenken des Teleskops, damit Sie sich nicht im rötlichen Ring, der links am Lager des Teleskoprohrs an der oberen Kante der linken Seitenwand der Basis befestigt ist, verfangen, der Ring könnte sich auch lösen (er ist auf Seitenlager mit Klebstoff befestigt). Stellen Sie sicher, das optische Rohr so ausgerichtet ist, wie gezeigt, mit dem Auszug zur linken Seitenwand. Nach dem Platzieren auf den Zylindern der Höhenlager sollte das Optikrohr auf leichten Handdruck hin frei nach oben und unten schwenkbar sein. Hinweis: Das Optikrohr ist zu diesem Zeitpunkt noch nicht korrekt ausbalanciert, da das Okular und das EZ Finder II-Reflexvisier noch nicht eingesetzt sind. Auch das CorrecTension-System ist noch nicht installiert.

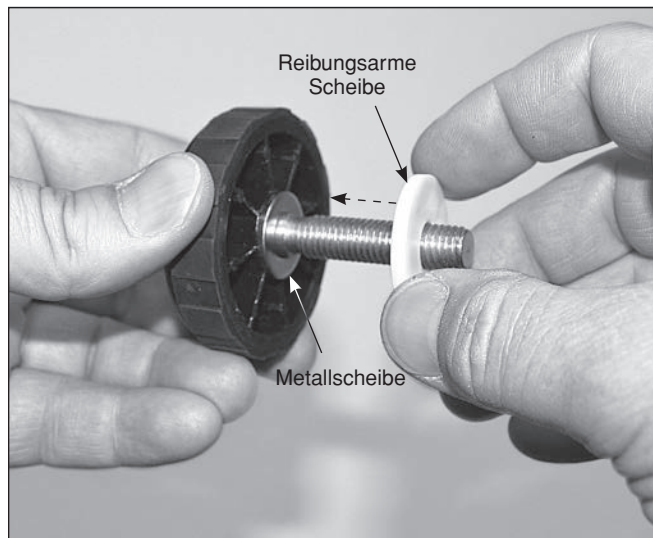


Abbildung 9. Montage des Vorspannknopfes. Platzieren Sie zuerst eine Metallscheibe auf die Schraube, dann schrauben Sie die weiße, reibungsarme Scheibe vollständig auf die Schraube. Beide Scheiben sind nun unverlierbar an der Schraube befestigt.

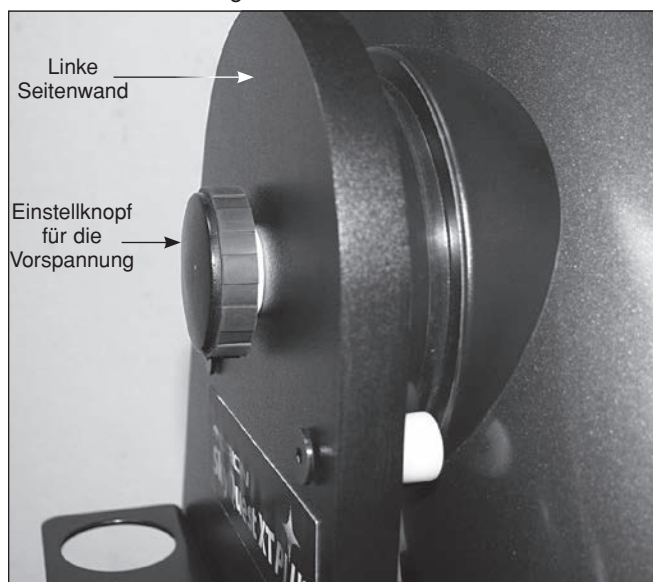


Abbildung 10. Der Spannkopf an der linken Seitenwand ermöglicht Ihnen die Einstellung und Anpassung der Reibung für die Höhenbewegung des Teleskops.

2. Legen Sie nun die Schraube einer der Höhenachsen-Kupplungsknöpfe durch die Buchse in der RECHTEN Seitenwand und drehen Sie den Knopf, um die Schraube in den Gewindeeinsatz der rechten Seite des Lagerrohranordnung einzuschrauben. Drehen Sie die Schraube bis zum Anschlag bis der Drehknopf leicht angezogen ist.
3. Platzieren Sie auf dem anderen Höhenachsen-Kupplungsknopf eine Metallscheibe auf der Schraube, dann schrauben Sie eine weiße Kunststoffscheibe komplett auf die Schraube (**Abbildung 9**), bis sie auf

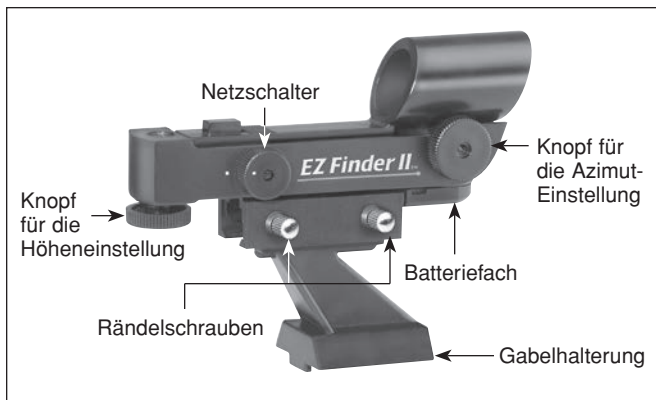


Abbildung 11. Das EZ Finder II-Reflexvisier.

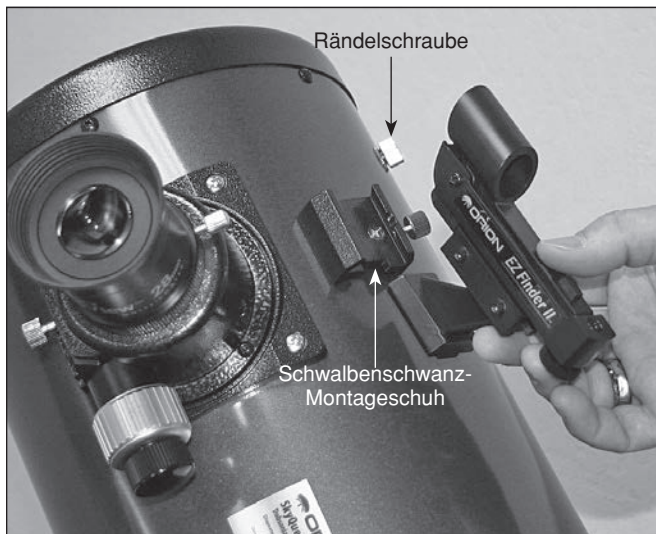


Abbildung 12. Schieben Sie den EZ Finder II in den Schwalbenschwanz-Schuh und sichern Sie ihn mit der Flügelschraube. Beachten Sie die korrekte Ausrichtung des EZ Finders.

dem glatten Teil der Welle fest sitzt, der am nächsten am Drehknopf ist. Schieben Sie nun die Schraube durch die Buchse an der LINKEN Seitenwand und verwenden Sie den Knopf, um sie in die linke Seitenwand der Optikbaugruppe einzuschrauben. Dieser Kopplungsknopf wird als "Vorspannknopf" bezeichnet (**Abbildung 10**).

Befestigen des EZ Finder II-Reflexvisiers

Vor der Montage des EZ Finder II-Reflexvisiers am Teleskop müssen Sie die mitgelieferte 3-Volt-Lithium-Batterie einsetzen.

1. Führen Sie einen kleinen, flachen Schraubendreher in die Kerbe im Batteriefach, und hebeln Sie es vorsichtig auf (**Abbildung 11**).
2. Schieben Sie die 3V-Lithium-Batterie (CR2032) mit dem Pluspol (+) nach oben unter den Haltebügel (sodass Kontakt besteht).
3. Schließen Sie dann das Batteriefach wieder.

Sollte die Batterie jemals ausgetauscht werden müssen, können Sie in vielen Geschäften, die kleine Batterien führen, Ersatz erwerben.

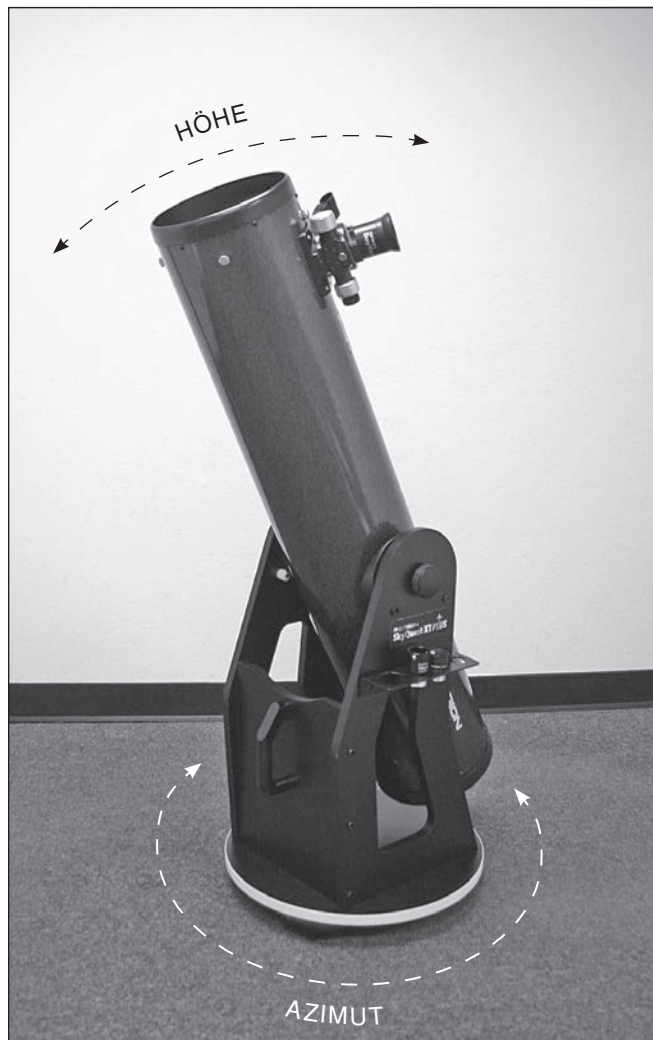


Abbildung 13. XT PLUS Dobsons sind praktische Teleskope, die zwei Bewegungsrichtungen haben: Höhe (oben / unten) und Azimut (links / rechts). Fassen Sie lediglich an die Vorderseite des Teleskops und verschieben Sie es an die gewünschte Stelle im Himmel.

Um die Gabelhalterung am EZ Finder II-Reflexvisier zu befestigen, lösen Sie die beiden Rändelschrauben an der unteren Schiene des EZ Finder II-Reflexvisiers. Schieben Sie das EZ Finder II-Reflexvisier auf die Halterung, und ziehen Sie die beiden Rändelschrauben fest. Schieben Sie die Gabelhalterung nun einfach in den Gabelsockel am Teleskop, und ziehen Sie zum Befestigen der Halterung die Rändelschraube am Sockel fest.

3. Verwenden des Teleskops

Am besten machen Sie sich mit den Grundfunktionen Ihres SkyQuest XT PLUS Dobson Teleskops tagsüber vertraut, bevor Sie nachts astronomische Objekte beobachten. So müssen Sie sich nicht erst in der Dunkelheit zurechtfinden. Suchen Sie sich im Freien eine Stelle, an der genug Platz für die Ausrichtung des Teleskops ist und von der aus Sie freien Blick auf ein Objekt oder einen Fixpunkt haben, der mindestens 1/4 Meile

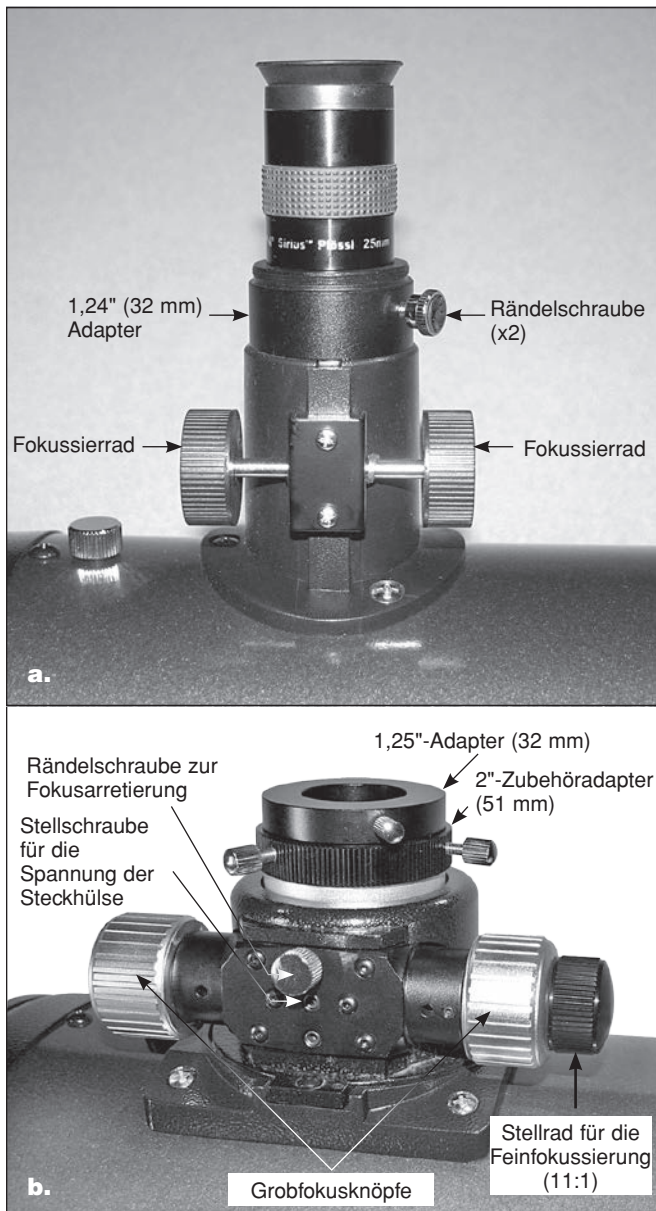


Abbildung 14. (a) Das XT6 PLUS hat einen 1,25" (32 mm) Zahngetriebe-Fokussierer **(b)** Das XT8 und XT10 PLUS ist mit einem 2" (51 mm) Dual-Speed Crayford-Fokussierer ausgestattet.

(400 bis 500 m) entfernt ist. Es kommt nicht darauf an, dass die Basis genau plan ist, aber sie sollte auf einer ebenen Fläche oder dem Straßenpflaster aufgestellt werden, damit sich das Teleskop reibungslos und gleichmäßig ausrichten lässt.

Bewegen des Teleskops

Das Dobson-Design ermöglicht eine einfache manuelle Bewegung des Teleskops in der Höhe (oben / unten) und Azimut (links / rechts) Richtung **(Abbildung 13)**. Die Azimut-Bewegung sollte glatt, mit ziemlich wenig Widerstand sein, wenn die Kontermutter auf dem Mittelbolzen der Basis nicht zu fest angezogen ist. Für die Höhenbewegung kann die Spannung mit dem Höhenachsen-Vorspannknopf in der Nähe der Spitze der linken Seitenwand die gewünschte Höhe eingestellt werden.

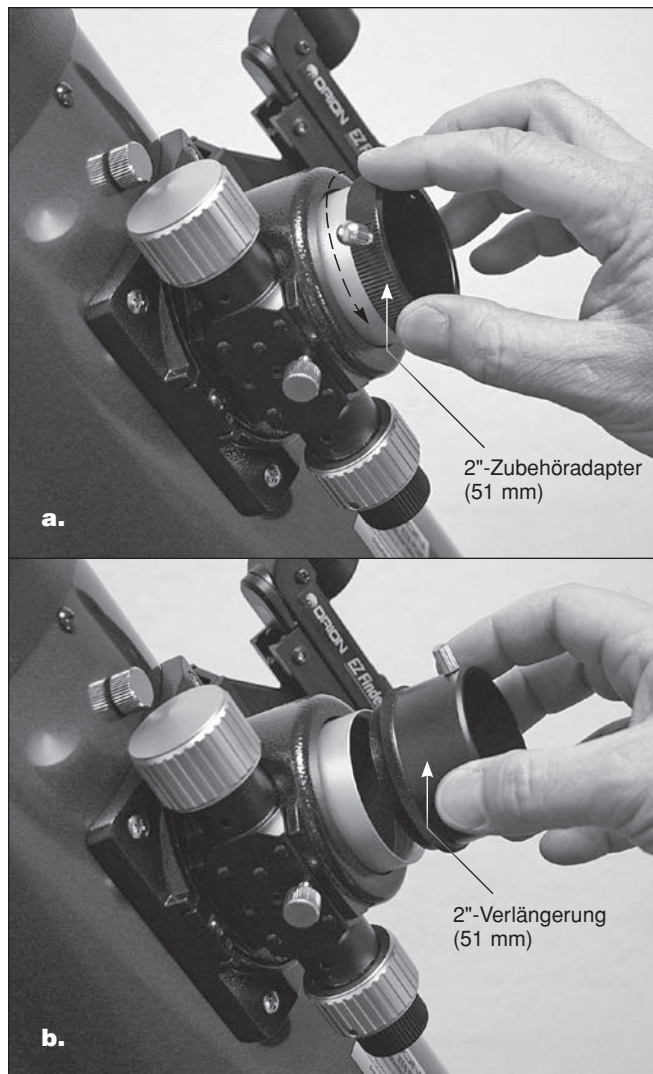


Abbildung 15. (a) Entfernen Sie den 2" Zubehöradapter (51 mm), **(b)** Schrauben Sie die 2"-Verlängerung (51 mm) in den Okularauszug des Fokussierers.

Um das Teleskop zu bewegen, greifen Sie das Ende des Rohres und bewegen Sie es dahin, wo es hinzeige soll. Wenn das Rohr nach oben oder unten driftet, wenn Sie es loslassen, müssen Sie die Reibung erhöhen, indem Sie den Höhenachsen-Vorspannknopf im Uhrzeigersinn drehen.

Fokussieren

Der Fokussierer der XT6 PLUS ist ein 1,25" (32 mm) Zahnstangenantrieb **(Abbildung 14a)**, der nur 1,25" Okulare aufnimmt. Das XT8 und XT10 PLUS ist serienmäßig mit einem 2" (51 mm) Dual-Speed Crayford-Okularauszug getriebelosem Fokussierer ausgestattet **(Abbildung 14b)**. Der große 2"-Fokussierer (51 mm) ermöglicht den Einsatz von 2"- und 1,25"-Okularen (32 mm bzw. 51 mm) und das Crayford-Design verhindert Bildverschiebungen beim Fokussieren. Der Feinfokussierungsknopf (11:1) auf dem Crayford-Fokussierer ermöglicht es, sehr kleine Fokussierungsschritte zu machen für ultra-präzise Fokussierung.

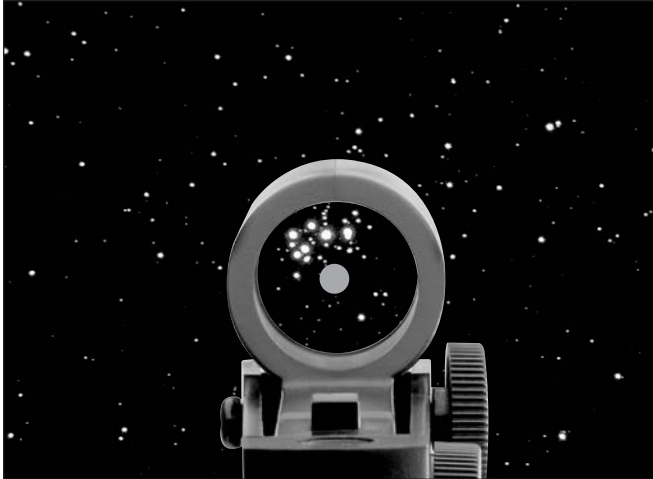


Abbildung 16. Der EZ Finder II hat einen kleinen roten Punkt (es ist kein Laser!) auf einem nicht-vergrößerten Sichtfeld, mit dessen Hilfe ein Objekt im Sichtfeld des Teleskops zentriert werden kann.

Um zu fokussieren, legen Sie ein Okular in den Okularauszug und sichern Sie es mit der/den Flügelschraube(n). Drehen Sie dann langsam einen der Grobfokusknöpfe, bis ein entferntes Objekt scharf abgebildet wird. Drehen Sie das Fokussierad ein wenig weiter als erforderlich, bis das Bild wieder leicht unscharf wird, und drehen Sie es dann wieder zurück, bis die optimale Schärfe erreicht ist.

Für das XT8 und XT10 PLUS, verwenden Sie den kleineren, Feinfokusknopf, um präzise Fokussierung zu erreichen. Elf Umdrehungen der Feinfokussierung entsprechen einer Umdrehung der Grobfokussierung. Sie können hiermit also eine viel feinere Einstellung als nur mit der Grobfokussierung allein vornehmen. Sie werden feststellen, dass die Fokussierung dadurch beträchtlich erleichtert wird, vor allem wenn Sie versuchen, bei starker Vergrößerung zu fokussieren.

Bei Problemen mit dem Fokussieren drehen Sie das Stellrad für die Grobfokussierung so, dass der Okularauszug so weit wie möglich nach innen eingestellt ist. Schauen Sie jetzt durch das Okular, während Sie das Fokussierad langsam in die entgegengesetzte Richtung drehen. Bald schon sollten Sie den Punkt der optimalen Fokussierung erkennen. Mit der Rändelschraube an der Unterseite des Fokussierers (**Abbildung 14b**) lässt sich der Okularauszug arretieren, falls gewünscht (nur bei XT8 und XT10 PLUS). Dies ist in der Regel jedoch nicht erforderlich. Vergessen Sie vor dem Fokussieren nicht, zuerst diese Rändelschraube zu lockern.

Das Folgende gilt nur für den XT8 und XT10 PLUS-Fokussierer:

Wenn Sie die Spannung des Okularauszugs beim Fokussieren als zu hoch (d. h. Fokussierad schwer zu drehen) oder zu gering empfinden (d. h. Okularauszug bewegt sich unter dem Gewicht des Okulars von selbst), können Sie sie durch Anziehen oder Lockern der Stellschraube für die Spannung des Okularauszugs am Fokussierer einstellen. Diese befindet sich knapp unterhalb der Rändelschraube zur Arretierung des Fokus (siehe **Abbildung 14b**). Verstellen Sie diese

Stellschraube mit dem mitgelieferten 2,5-mm-Inbusschlüssel. Lockern Sie die Stellschraube nicht zu sehr, da eine gewisse Spannung erforderlich ist, damit der Okularauszug im Fokussierer hält. Die andere Stellschraube unterhalb der Stellschraube für die Spannung des Okularauszugs hat keinen Einfluss auf die Spannung des Okularauszugs und darf nicht verstellt werden.

Wenn Sie mit einem bestimmten Okular nicht scharfstellen können, weil der Hub des Fokussierers zu gering ist, müssen Sie möglicherweise die im Lieferumfang enthaltene 2"-Verlängerung verwenden. Diese lässt sich einfach auf den Okularauszug des Fokussierers schrauben. Zuerst müssen Sie den 2"-Zubehöradapter aus dem Okularauszug entfernen, indem Sie ihn herausschrauben (**Abbildung 15a**). Dann schrauben Sie die 2"-Verlängerung in den Okularauszug (**Abbildung 15b**). Setzen Sie ein 2"-Okular in die Verlängerung ein und fixieren Sie es mit den beiden Rändelschrauben. Sie können auch ein 1,25"-Okular verwenden. Setzen Sie dazu den 1,25"-Adapter in die Verlängerung ein und setzen Sie dann das 1,25"-Okular in den 1,25"-Adapter ein.

Den EZ Finder II verwenden

Das EZ Finder II-Reflexvisier projiziert einen winzigen roten Punkt (kein Laserstrahl!) auf eine Linse an der Vorderseite des Instruments. Wenn Sie durch das EZ Finder II-Reflexvisier schauen, sieht es so aus, als würde der rote Punkt im Raum schweben. Das hilft Ihnen, Ihr Zielobjekt anzupeilen (**Abbildung 16**). Der rote Punkt wird durch eine Leuchtdiode (LED) in der Nähe der Rückseite des Visiers erzeugt.

Drehen Sie den Netzschalter (siehe **Abbildung 11**) im Uhrzeigersinn, bis Sie ein Klicken hören. Dieses zeigt Ihnen an, dass die Stromversorgung eingeschaltet ist. Schauen Sie mit beiden Augen von hinten durch das Reflexvisier, um den roten Punkt zu sehen. Halten Sie Ihr Auge dabei in einem bequemen Abstand zur Rückseite des Visiers. Bei Tageslicht müssen Sie möglicherweise die Vorderseite des Visiers mit der Hand abdecken, damit Sie den Punkt sehen können, denn dieser ist gewollt recht dunkel. Die Helligkeit des Punkts wird durch Drehen des Netzschalters eingestellt. Die besten Ergebnisse beim Beobachten der Sterne erzielen Sie, wenn Sie die dunkelste mögliche Einstellung verwenden, bei der Sie den Punkt ohne Probleme sehen können. In der Regel wird bei Nacht eine dunklere Einstellung verwendet, während bei Streulichtstörungen oder bei Tageslicht eine hellere Einstellung benötigt wird.

Drehen Sie den Netzschalter nach der Verwendung so lange gegen den Uhrzeigersinn, bis Sie ein Klicken hören und das Reflexvisier ausgeschaltet ist.

Ausrichten des EZ Finder II-Reflexvisiers

Bei korrekter Ausrichtung des EZ Finder II-Reflexvisiers am Teleskop erscheint ein Objekt, auf das der rote Punkt im Reflexvisier zentriert ist, auch mittig im Sichtfeld des Teleskopokulars. Das Ausrichten des EZ Finder II-Reflexvisiers führen Sie am einfachsten bei Tageslicht durch, ehe Sie bei Nacht die Sterne beobachten. Richten Sie das Teleskop auf ein entferntes Objekt wie z. B. einen Telefonmast oder einen Schornstein, und zentrieren Sie das Objekt im Okular des Teleskops. Das Objekt sollte mindestens 1/4 Meile



Abbildung 17. Die richtige Weise, das Teleskop zu tragen, mit der Rohreinheit abgekoppelt von der Basis. (XT8 PLUS gezeigt)

(400 bis 500 m) entfernt sein. Schauen Sie jetzt durch das eingeschaltete EZ Finder II-Reflexvisier. Das Objekt sollte im Sichtfeld zu sehen sein.

Positionieren Sie, ohne das Teleskop zu bewegen, den roten Punkt mit Hilfe der Knöpfe (**siehe Abbildung 11**) für die Azimut- (links/rechts) und Höheneinstellung (auf/ab) am EZ Finder II-Reflexvisier so, dass das Objekt im Okular zentriert ist. Wenn der rote Punkt auf dem Objekt in der Ferne zentriert ist, kontrollieren Sie, ob das Objekt weiterhin zentriert im Sichtfeld des Teleskops erscheint. Wenn nicht, zentrieren Sie es noch einmal, und passen Sie die Ausrichtung des EZ Finder II-Reflexvisiers an. Das EZ Finder II-Reflexvisier ist mit dem Teleskop korrekt ausgerichtet, wenn das Objekt **SOWOHL** im Okular **ALS AUCH** auf dem roten Punkt des EZ Finder II-Reflexvisiers zentriert ist. Nach dem Ausrichten behält das EZ Finder II-Reflexvisier seine Ausrichtung in der Regel auch dann bei, wenn es entfernt und wieder montiert wurde. Aber auch ansonsten ist nur eine minimale Nachjustierung erforderlich.

Nachdem das EZ Finder II-Reflexvisier ausgerichtet wurde, können Sie mit dem Teleskop jedes beliebige Objekt schnell und präzise anpeilen. Das EZ Finder II-Reflexvisier verfügt über ein wesentlich weiteres Sichtfeld als das Okular des Teleskops. Daher ist es wesentlich einfacher, das gewünschte Objekt zunächst im EZ Finder II-Reflexvisier zu zentrieren. Wenn das EZ Finder II-Reflexvisier korrekt ausgerichtet ist, können Sie das Objekt nun auch im Sichtfeld des Teleskops zentrieren.

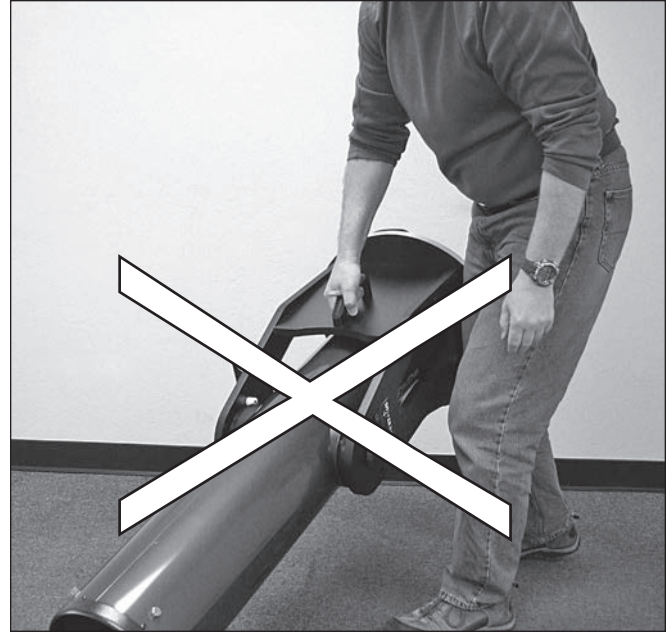


Abbildung 18. Versuchen Sie nicht, das komplett montierte Teleskop nur am Handgriff an der Basis zu tragen! Die Vorderseite des optischen Tubus könnte den Boden berühren und das Rohr, den Fokussierer und alle angeschlossenen Zubehörteile beschädigen. (XT8 PLUS gezeigt)

Vergößerung

Die Vergrößerung – oder Vergrößerungsleistung – wird durch die Brennweiten des Teleskops und des Okulars bestimmt. Die Vergrößerung wird folgendermaßen berechnet:

$$\frac{\text{Brennweite des Teleskops (mm)}}{\text{Brennweite des Okulars (mm)}} = \text{Vergrößerung}$$

Die Vergrößerung des Teleskops kann durch Verwendung unterschiedlicher Okulare verändert werden. Das XT8-PLUS hat eine Brennweite von 1200 mm. Also beträgt die Vergrößerung mit dem mitgelieferten 10 mm"-Okular:

$$\frac{1200 \text{ mm}}{10 \text{ mm}} = 120x$$

Anhand der gleichen Formel, ist die Vergrößerung bei der Verwendung des 28-mm-Deepview-Okulars die Vergrößerung 42.9x.

Die maximal erreichbare Vergrößerung eines Teleskops ist direkt davon abhängig, wie viel Licht seine Optik sammeln kann. Ein Teleskop mit einer größeren Licht sammelnden Fläche oder Öffnung, ermöglicht stärkere Vergrößerungen als ein Teleskop mit kleiner Öffnung. Die maximale praktische Vergrößerung jedes Teleskops liegt, unabhängig vom optischen Design, bei ca. 60x pro Zoll Blende. Dieses führt beim XT8 PLUS zu einer Vergrößerung um etwa den Faktor 480.

Vergessen Sie nicht, dass die Helligkeit des betrachteten Objekts mit zunehmender Vergrößerung abnimmt. Dies ist ein inhärentes physikalisches Prinzip der Optik und lässt sich nicht umgehen. Bei doppelter Vergrößerung erscheint das Bild viermal so dunkel. Bei einer dreifachen Vergrößerung wird die Bildhelligkeit um den Faktor neun reduziert!

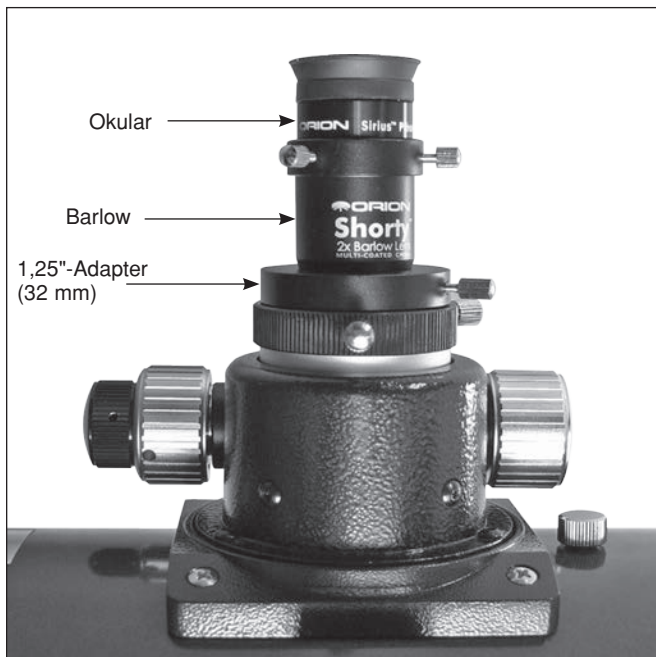


Abbildung 19. Die Shorty 2x Barlow ist im 1,25" (32 mm) Adapter des Fokussierers installiert, nimmt alle 1,25" (32 mm) Okulare auf und verdoppelt die Vergrößerung.

Hinweis zu höheren Vergrößerungen:

Die maximale Vergrößerungsleistung wird nur unter idealen Beobachtungsbedingungen an den optimalen Beobachtungsplätzen erreicht. Meistens ist die Vergrößerung, unabhängig von der Blende, auf das maximal 200-fache begrenzt. Dies liegt daran, dass die Erdatmosphäre einfallendes Licht verzerrt. In Nächten mit guten Sichtbedingungen ist die Atmosphäre ruhig und produziert kaum Verzerrungen. In Nächten mit schlechten Sichtbedingungen ist die Atmosphäre turbulent. In diesem Fall vermischen sich Luftbereiche mit unterschiedlicher Dichte relativ schnell. Dies führt zu erheblichen Verzerrungen des einfallenden Lichts, was scharfe Darstellungen bei starker Vergrößerung ausschließt. Die schärfsten Bilder werden immer bei niedrigeren Vergrößerungen erreicht.

Ausbalancieren des Optikrohrs

Das SkyQuest XT PLUS sitzt auf einer Dobson-Basis mit zwei Höhenachsen-Kupplungsknöpfen (**Abbildung 10**). Der Knopf auf der rechten Seite wirkt nur als Halteknopf und der auf der linken Seite ist der "Spannungs"-Knopf. Wenn Sie diesen Regler im Uhrzeigersinn drehen wird das linke Seitenlager des Teleskops in Richtung der Seitenwand gezogen und erhöht die Reibung zwischen Faserring des Seitenlagers und der Melaminoberfläche der Seitenwand. Je enger der Knopf gedreht wird, desto größer ist die Reibung und desto steifer bewegt sich das Rohr auf und ab. Im Idealfall sollten Sie die Spannung so einstellen, dass sich die Röhre relativ frei bewegt, sodass Sie Objekte problemlos verfolgen können, indem Sie es in kleinen Schritten bewegen, während Sie durch das Okular blicken.

Bei Verwendung schwerer Zubehöerteile an der Vorderseite des Teleskopes, sollten Sie die Spannung auf der Höhenachse



Abbildung 20. Der im Lieferumfang enthaltene Sonnenfilter mit Sicherheitsfolie lässt sich einfach an der Vorderseite des Teleskops befestigen für das sichere Betrachten unserer Sonne durch das Teleskopokular. Schauen SIE NICHT durch den EZ Finder II, um die Sonne im Sichtfeld des Teleskops zu zentrieren!

erhöhen, da Sie so verhindern, dass das Teleskop unter dem Gewicht herunterhängt. Das heißt, Sie können ein kleines Ungleichgewicht durch eine Erhöhung der Spannung über die Spannungsknopf (links) einstellen.

Tragen/Transportieren des Teleskops

Das SkyQuest XT-Teleskop kann mühelos transportiert werden. Wir empfehlen Ihnen, das Teleskoprohr von der Basis zu entfernen und die beiden Stücke separat zu tragen, wie in **Abbildung 17**. Wir empfehlen NICHT, das gesamte Teleskop - mit dem Rohr noch an der Basis befestigt - am Griff auf der Vorderseite des Basis zu tragen! Wenn Sie das tun, könnte das Teleskoprohr nach unten schwingen und den Boden berühren (**Abbildung 18**)

ACHTUNG - Beim Entfernen der Höhenachsen-Kupplungsknöpfe, stellen Sie sicher, dass die schwarzen Buchsen nicht herausfallen und verloren gehen! Entweder entfernen Sie sie zusammen mit den Knöpfen und halten sie alle zusammen, oder lassen Sie die Buchsen in den Löchern - aber stellen Sie sicher, dass sie nicht herausfallen.

Beim Transport des XT PLUS in einem Fahrzeug, stellen Sie sicher, dass Sie die optische Rohreinheit isolieren, so dass sie nicht gleiten oder rollen kann, was das Rohr zerbeulen könnte. Wir empfehlen, das Optikrohr in einer Polstertasche zu transportieren (und aufzubewahren). Darin ist es am besten geschützt.

Schließlich behalten Sie die Staubabdeckung auf der Vorderseite des Teleskops, wenn es nicht in Gebrauch ist. Dadurch vermeiden Sie Staubabagerungen auf dem Hauptspiegel.

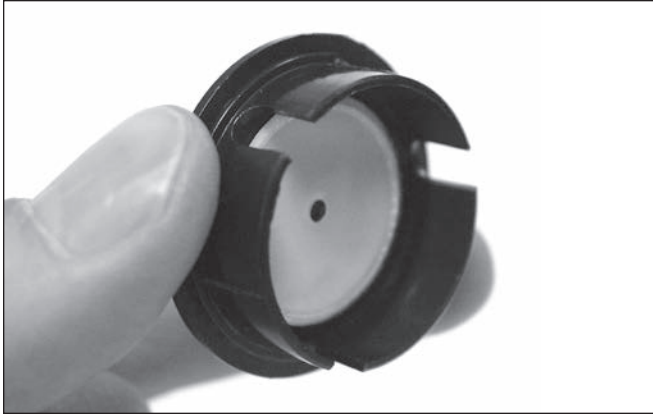


Abbildung 21. Die Schnellkollimationskappe, die über eine reflektierende Innenfläche verfügt, hilft während der Kollimation beim Zentrieren der Reflexionen der Optik zum Fokussierer.

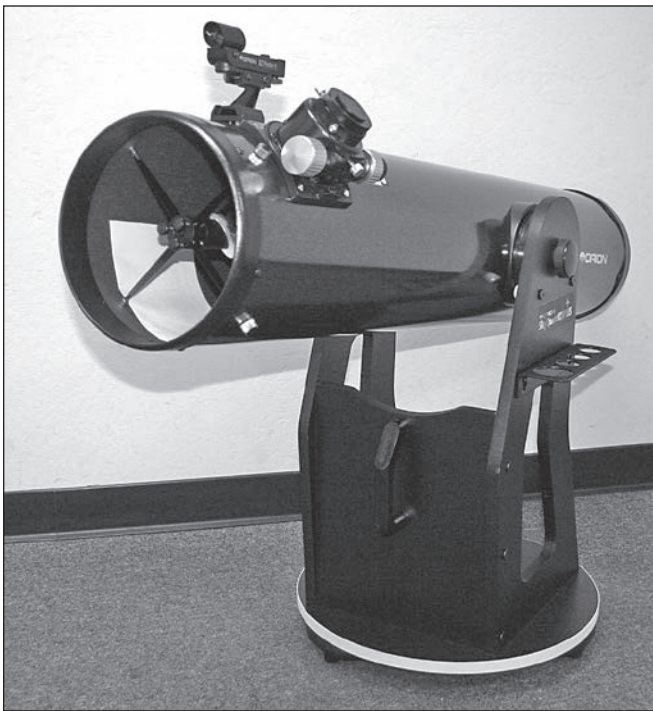


Abbildung 22. Das Teleskop bereit für Kollimation, mit dem Rohr horizontal ausgerichtet, die Kollimationskappe auf dem Fokussierer angebracht, und ein Stück weißes Papier in der Röhre gegenüber dem Fokussierer platziert.

Verwendung der Shorty 2x Barlow-Linse

Die Shorty 2x Barlow-Linse, die bei Ihrem SkyQuest XT PLUS enthalten ist, verdoppelt die Vergrößerung jedes 1,25" (32 mm) Okulars. Es erhöht effektiv die Anzahl der verfügbaren Vergrößerungsoptionen, je nachdem, wie viele 1,25" (32 mm) Okulare Sie haben.

Sie fügen einfach die Barlow in den 1,25"-Adapter und befestigen sie mit der Rändelschraube. Dann legen Sie ein 1,25" Okular in die Barlow und sichern Sie es mit der Rändelschraube auf der Barlow (**Abbildung 19**). Schließlich stellen Sie den Fokus je nach Bedarf ein mit Fokussierknöpfen des Teleskops, um ein scharfes Bild zu erzielen.

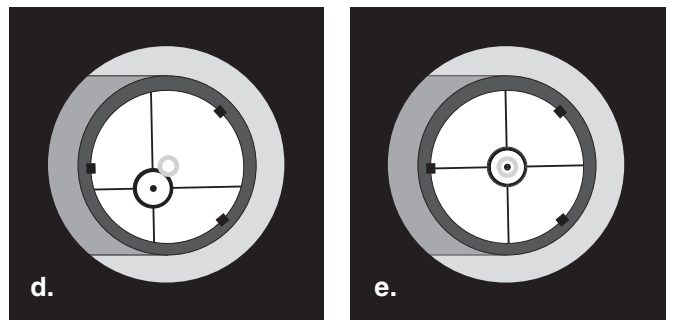
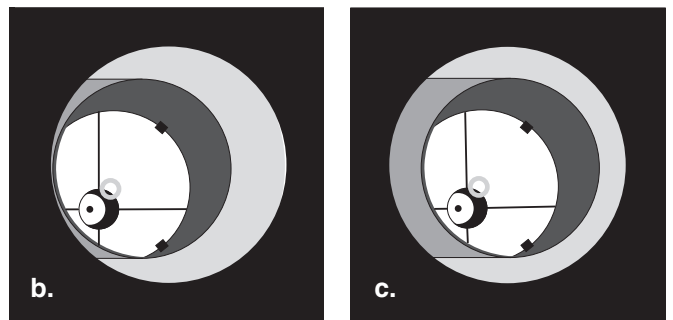
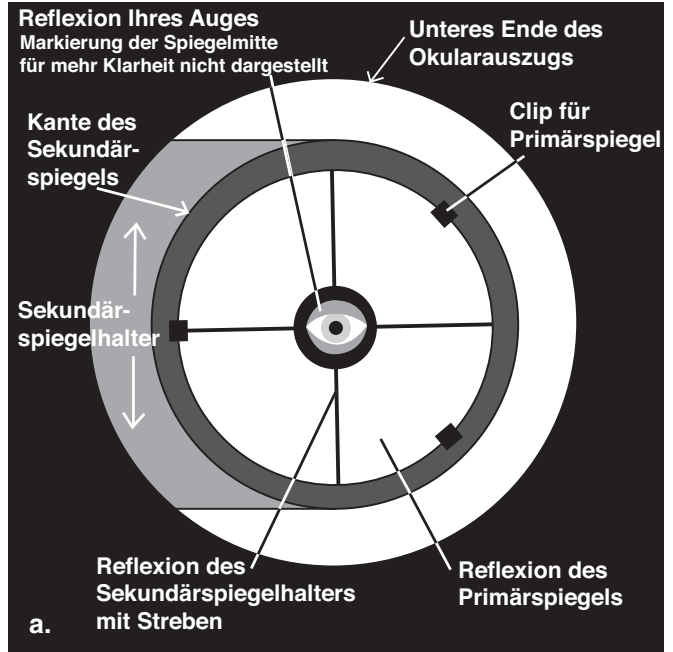


Abbildung 23. Kollimieren der Optik. **(a)** Wenn die Spiegel richtig ausgerichtet sind, sollte der Blick nach unten in der Fokussierer-Steckhülse so aussehen; **(b)** Mit der angebrachten Kollimationskappe, wenn die Optik nicht ausgerichtet sind, kann die Ansicht so aussehen; **(c)** Hier ist der Sekundärspiegel unter dem Fokussierer zentriert, muss aber angepasst (gekippt) werden, sodass der gesamte Hauptspiegel sichtbar ist; **(d)** Der Sekundärspiegel ist korrekt ausgerichtet, aber der Hauptspiegel muss noch ausgerichtet werden. Wenn der Primärspiegel richtig ausgerichtet wurde, ist der „Punkt“ zentriert (wie in **(e)**)

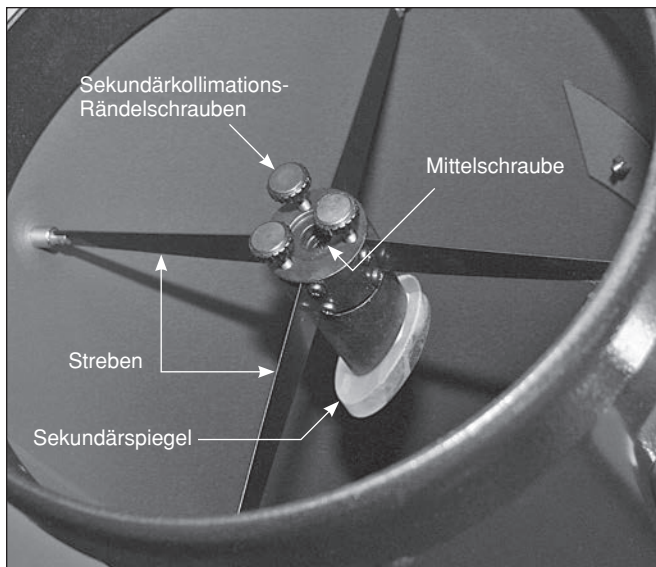


Abbildung 24. Der Sekundärspiegel und Strebe. Die XT PLUS verfügt über drei Rändelschrauben für einfache Einstellung der Neigung des Sekundärspiegels.

Verwendung des Sonnenfilters mit Sicherheitsfolie

Bei Ihrem XT PLUS ist auch ein Sonnenfilter mit Sicherheitsfolie enthalten, mit dessen Hilfe Sie tagsüber unseren nächsten Stern, die Sonne, beobachten können (**Abbildung 20**). Der Weißlicht-Filter verwendet hochwertige Baader Astro Solar-Sicherheitsfolie, die die Übertragung der Sonnenstrahlung auf ein sicheres Niveau reduziert, so dass eine herrliche Aussicht auf Sonnenflecken, Sonnenfinsternisse und Planetentransits unserer Sonne möglich ist. Durch den Filter wird die Sonne in ihrer natürlichen Farbe - eine neutrale weiße Farbe, ohne Orange- oder Blaufärbungen, wie Sie es bei einigen anderen Arten von Sonnenfiltermaterial sehen würden. Sorgen Sie sich nicht, wenn das Material "faltig" oder wellig erscheint; Dies ist normal und wirkt sich nicht nachteilig auf die durch den Filter gesehene Bilder aus!

Versuchen Sie NICHT, die Sonnenscheibe im Hauptteleskop zu zentrieren, indem Sie durch die EZ Finder II schauen! Nur ein Sucher mit einem geeigneten Sonnenfilter, oder eine spezielle Solarzielvorrichtung sollte verwendet werden. Eine gute Möglichkeit die Sonne in Ihrem Teleskop zu "finden" ist es, das Teleskop in (mit angebrachtem Sonnenfilter!) die allgemeinen Richtung der Sonne zu richten und dann mit einem Weitfeld-Okular im optischen Tubus das Teleskop langsam in der Gegend hin und her zu schwenken, bis Sie die Sonnenscheibe im Okular sehen. Es ist am besten, das Teleskop auf ein entferntes Objekt zu konzentrieren, *bevor* Sie den Sonnenfilter anbringen, denn mit dem Sonnenfilter auf dem Teleskop, können Sie nichts sehen außer der Sonnenscheibe - und wenn Sie weit außerhalb des Fokus ist, vielleicht nicht mal diese.

BEHALTEN die Sonnenfilter in der Box, wenn er nicht in Gebrauch ist, um ihn vor Schäden zu schützen. Wenn Sie auch nur den kleinsten Riss oder Bruch im Solarfolienmaterial feststellen, blicken Sie NICHT durch das Teleskop! Das könnte zu dauerhaften Augenschäden führen. Bitten Sie den Orion-Kundendienst um Hilfe.

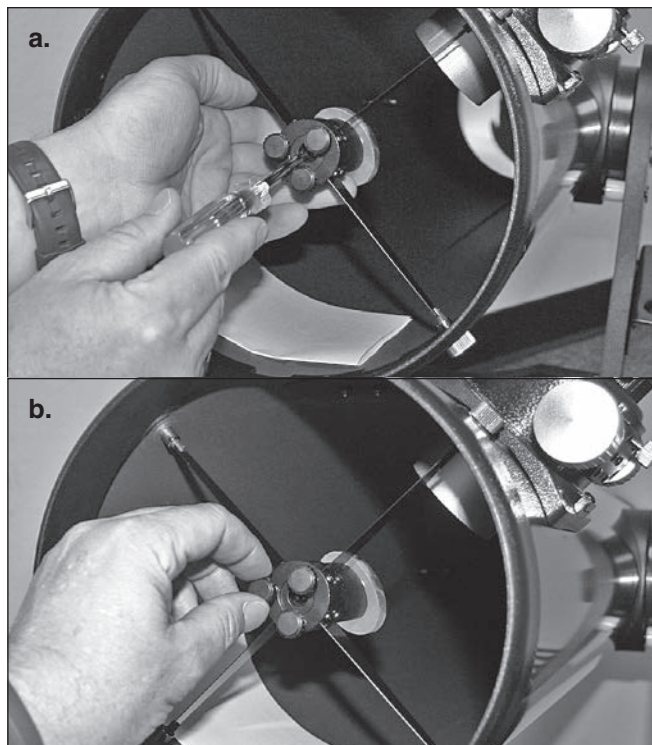


Abbildung 25. (a) Zum Zentrieren des Sekundärspiegels unter dem Fokussierer, halten Sie den Spiegelhalter mit einer Hand fest, während Sie die mittlere Schraube mit einem Kreuzschlitz-Schraubendreher festziehen. Berühren Sie keinesfalls die Spiegeloberfläche! **(b)** Stellen Sie die Neigung des Sekundärspiegels ein durch Lösen oder Festziehen der drei Ausrichtungsrändelschrauben.

4. Kollimation

Kollimation ist der Prozess der Spiegeleinstellung, so dass die Spiegel richtig aufeinander ausgerichtet sind. Die Optik Ihres Teleskops wurde in der Fabrik ausgerichtet, aber es kann sein, dass sie während des Transports falsch ausgerichtet wurde. Eine präzise Ausrichtung der Spiegel ist wichtig, um die optimale Leistung Ihres Teleskops zu gewährleisten, und sollte regelmäßig überprüft werden. Die Kollimation kann relativ einfach und am besten bei Tageslicht durchgeführt werden.

Kollimationskappe und Markierung der Spiegelmitte

Ihr PLUS XT enthält eine "Schnellkollimationskappe" (**Abbildung 21**). Dies ist eine einfache Kappe, die auf den Okularauszug des Fokussierers gesetzt wird, aber eine mittige Bohrung und eine reflektierende Innenfläche besitzt. Die Kappe hilft, Ihr Auge zu zentrieren, damit das Kollimieren einfacher durchgeführt werden kann. Die Darstellungen in den **Abbildungen 23a bis 23e** zeigen den Okularauszug mit eingesetzter Kollimationskappe.

Sie werden einen kleinen Ring (Aufkleber) genau in der Mitte des Hauptspiegels bemerken. Diese Markierung der Spiegelmitte ermöglicht eine sehr präzise Kollimation des Primärspiegels, da Sie die Mitte des Spiegels genau erkennen können. Passen Sie einfach die Position des Spiegels (unten beschrieben) an, bis das Spiegelbild des Lochs in

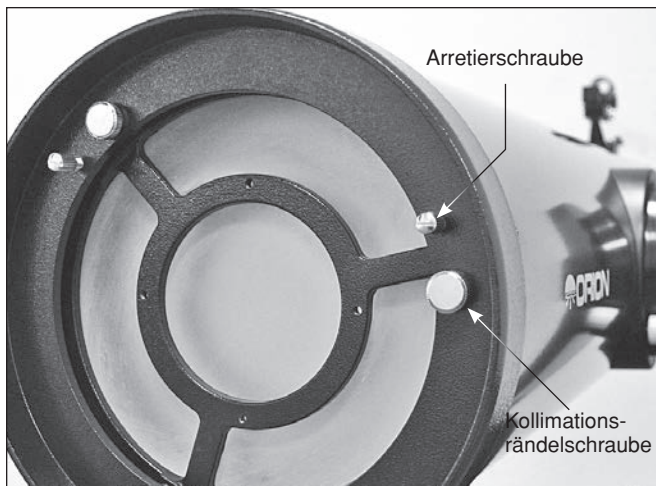


Abbildung 26. Die Neigung des Primärspiegels wird durch Drehen einer oder mehrerer der drei größeren Rändelschrauben eingestellt. Die drei kleinen Rändelschrauben halten den Hauptspiegel an Ort und Stelle und müssen gelöst werden, bevor jegliche Anpassungen vorgenommen werden können und dann wieder (leicht) angezogen werden, wenn der Hauptspiegel angepasst wurde.

der Kollimationskappe innerhalb des Rings zentriert ist. Diese Markierung der Spiegelmitte wird auch für die besten Ergebnisse mit anderen Kollimations-Geräten, wie dem Orion Lasermate Deluxe Laser Kollimator benötigt.

Hinweis: Der Aufkleber für die Markierung der Spiegelmitte muss nicht entfernt werden, sondern kann dauerhaft am Primärspiegel befestigt bleiben. Da sich der Aufkleber genau im Schatten des Sekundärspiegels befindet, beeinträchtigt er weder die optische Leistung des Teleskops noch die Bildqualität. Dies mag widersprüchlich erscheinen, ist aber wahr!

Vorbereiten des Teleskops für die Kollimation

Sobald Sie das Kollimieren beherrschen, schaffen Sie dies auch im Dunkeln sehr schnell. Bei den ersten ein oder zwei Versuchen ist es jedoch am besten, die Kollimation bei Tageslicht durchzuführen. Vorzugsweise steht Ihnen dafür ein hell erleuchteter Raum zur Verfügung und Sie können das Teleskop auf eine weiße Wand richten. Es wird empfohlen, das Optiktrohr horizontal auszurichten. Damit wird verhindert, dass Teile des Sekundärspiegels auf den Primärspiegel fallen und Schäden verursachen. Dies könnte passieren, wenn Teile sich beim Einstellen lockern. Legen Sie ein weißes Blatt Papier direkt gegenüber vom Okularauszug in das Innere des Optiktrohrs. Damit erhalten Sie einen hellen „Hintergrund“, wenn Sie durch den Fokussierer schauen. Bei korrekt durchgeführter Kollimation sollte Ihr Teleskop etwa wie in **Abbildung 22** aussehen.

Um die Kollimation zu überprüfen, entfernen Sie das Okular und schauen Sie durch den Okularauszug des Fokussierers. Sie sollten den Sekundärspiegel im Okularauszug und die Reflexion des Primärspiegels im Sekundärspiegel sowie die Reflexion des Sekundärspiegels (und Ihres Auges) in der Reflexion des Primärspiegels zentriert sehen wie in

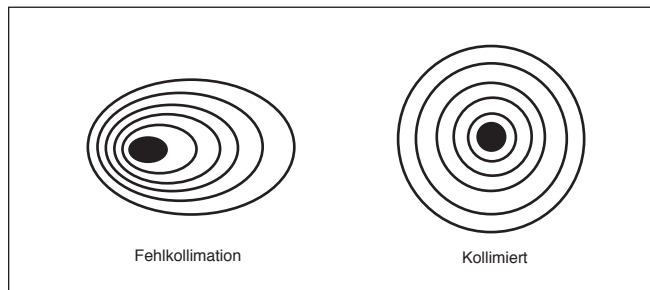


Abbildung 27. Mit einem Sternentest wird ermittelt, ob die Teleskopoptik richtig kollimiert ist. Wenn die Optik perfekt kollimiert ist, sollte eine unscharfe Ansicht eines hellen Sterns durch das Okular so aussehen wie rechts dargestellt. Wenn der Kreis unsymmetrisch ist (siehe Abbildung auf der linken Seite), muss das Teleskop kollimiert werden.

Abbildung 23a. Wenn eines der oben genannten Elemente nicht zentriert ist, wie in **Abbildung 23b** gezeigt, beginnen Sie das folgende Kollimationsverfahren.

Ausrichten des Sekundärspiegels

Schauen Sie mit eingesetzter Kollimationskappe durch das Loch in der Kappe auf den Sekundärspiegel (diagonal). Ignorieren Sie die Reflexionen erst einmal. Der Sekundärspiegel selbst sollte parallel zur Länge des Teleskops im Okularauszug des Fokussierers zentriert sein. Wenn dies der Fall ist, können Sie die nächsten beiden Absätze überspringen. Wenn dies nicht der Fall ist, wie in **Abbildung 23b** gezeigt, muss der Sekundärspiegel neu justiert werden. Diese Einstellung wird jedoch nur selten, wahrscheinlich sogar niemals durchgeführt werden müssen.

Der Sekundärspiegel ist gebunden an einen Halter, der durch vier Streben gehalten wird (**Abbildung 24**). Während Sie mit der einen Hand den Sekundärspiegelhalter halten, wobei Sie darauf achten müssen, nicht die Oberfläche des Spiegels zu berühren, lösen Sie die drei Kollimations-Rändelschrauben des Sekundärspiegels um jeweils ein paar Umdrehungen. Jetzt drehen Sie mit einem Kreuzschlitz-Schraubendreher die mittlere Schraube der Halterung um ihn nach vorne oder hinten zu bewegen (**Abbildung 25a**). Wenn Sie die Schraube im Uhrzeigersinn drehen, wird der Sekundärspiegel in Richtung der vorderen Öffnung des Optiktrohrs bewegt. Drehen Sie die Schraube gegen den Uhrzeigersinn, wird der Sekundärspiegel dagegen in Richtung des Primärspiegels verschoben.

Hinweis: Achten Sie bei diesen Einstellungen darauf, dass Sie die Streben nicht unter Spannung setzen, weil sie sich ansonsten möglicherweise verbiegen.

Wenn der Sekundärspiegel im Okularauszug des Fokussierers zentriert ist, drehen Sie den Sekundärspiegelhalter so weit, bis die Reflexion des Primärspiegels möglichst zentriert auf dem Sekundärspiegel erscheint. Sie muss nicht perfekt zentriert sein, aber das ist jetzt erst einmal in Ordnung. Jetzt ziehen Sie die drei Kollimations-Rändelschrauben des Sekundärspiegels gleichermaßen wieder an, um den Sekundärspiegel in dieser Position zu sichern.

Wenn nicht die gesamte Primärspiegelreflexion im Sekundärspiegel sichtbar ist (siehe **Abbildung 23c**), müssen

Sie die Neigung des Sekundärspiegels verstellen. Dies erreichen Sie durch abwechselndes Lockern einer der drei Stellschrauben für die Sekundärspiegelausrichtung, wobei die anderen beiden Schrauben jeweils angezogen bleiben (**Abbildung 25b**). Drehen Sie diese Stellschrauben nicht zu oft und zwingen sie sie nicht über ihren normalen Stellweg hinaus. Eine einfache halbe Drehung der Stellschraube kann die Neigung des Spiegels gravierend verändern. Das Ziel besteht darin, die Reflexion des Primärspiegels im Sekundärspiegel (wie in **Abbildung 23d**) zu zentrieren. Machen Sie sich keine Sorgen, wenn die Reflexion des Sekundärspiegels (der kleinste Kreis mit dem „Punkt“ der Kollimationskappe in der Mitte) außerhalb des Zentrums liegt. Dies werden Sie im nächsten Schritt beheben.

Ausrichten des Primärspiegels

Die letzte Einstellung wird für den Primärspiegel durchgeführt. Sie ist erforderlich, wenn, wie in **Abbildung 23d** dargestellt, der Sekundärspiegel zwar unter dem Fokussierer und die Reflexion des Primärspiegels im Sekundärspiegel zentriert ist, die kleine Reflexion des Sekundärspiegels (mit dem „Punkt“ der Kollimationskappe) jedoch nicht.

Die Neigung des Primärspiegels wird über drei federbelastete Rändelschrauben für die Kollimation am hinteren Ende des Optiktrohrs (Unterseite der Primärspiegelzelle) eingestellt. Diese sind die größeren Rändelschrauben (**Abbildung 26**). Die anderen drei kleineren Rändelschrauben halten den Spiegel in Position. Diese Rändelschrauben müssen gelockert werden, bevor die Kollimationsanpassungen für den Primärspiegel vorgenommen werden können.

Lockern Sie zunächst die kleineren Rändelschrauben jeweils um einige Umdrehungen.

Versuchen Sie nun, eine der größeren Rändelschrauben für die Kollimation mit den Fingern zu lockern oder weiter

anzuziehen. Schauen Sie im Fokussierer nach, ob sich die Sekundärspiegelreflexion mehr in die Mitte des Primärspiegels bewegt hat. Dies können Sie mit Hilfe der Kollimationskappe und der Markierung der Spiegelmitte leicht feststellen, wenn Sie einfach nachsehen, ob sich der „Punkt“ der Kollimationskappe an den „Ring“ in der Mitte des Primärspiegels heran- oder von ihm fortbewegt hat. Wenn Sie den Punkt so gut wie möglich im Ring zentriert haben, ist Ihr Primärspiegel kollimiert. Das Bild bei einem Blick durch die Kollimationskappe sollte dem in **Abbildung 23e** ähneln. Ziehen Sie die Rändelschrauben wieder fest.

Ein einfacher Sternentest wird Ihnen zeigen, ob die Optik exakt kollimiert ist.

Sternentest des Teleskops

Richten Sie das Teleskop im Dunkeln auf einen hellen Stern hoch am Himmel, und zentrieren Sie ihn der Mitte in des Sichtfelds. Reduzieren Sie mit dem Fokussierad langsam die Bildschärfe. Wenn das Teleskop korrekt kollimiert ist, sollte die sich ausdehnende Scheibe einen perfekten Kreis bilden (**Abbildung 27**). Wenn das Bild unsymmetrisch erscheint, ist das Teleskop nicht korrekt kollimiert. Der dunkle Schatten des Sekundärspiegels sollte, wie das Loch in einem Donut, im Zentrum des unfokussierten Kreises erscheinen. Wenn das „Loch“ unzentriert erscheint, ist das Teleskop nicht richtig kollimiert.

Wenn Sie den Sternentest durchführen, und der helle Stern, den Sie ausgewählt haben, ist im Okular nicht exakt zentriert, dann ist die Optik weiterhin nicht perfekt kollimiert, selbst wenn sie möglicherweise ordnungsgemäß ausgerichtet wurde. Es ist entscheidend, dass der Stern zentriert bleibt. Deshalb müssen Sie im Laufe der Zeit leichte Korrekturen an der Position des Teleskops vornehmen, um die scheinbare Bewegung des Himmels zu berücksichtigen.

5. Technische Daten

SkyQuest XT6 PLUS

Brennweite des Primärspiegels:	1200 mm
Durchmesser des Primärspiegels:	150 mm
Nebenachse des Sekundärspiegels:	34 mm
Optik:	Parabolisch, Beugung begrenzt
Spiegelbeschichtungen:	Aluminium mit SiO ₂ -Vergütung, mit erhöhtem Reflexionsgrad von 94 %
Öffnungsverhältnis:	f/8,0
Fokussierer:	2" Crayford, Dual-Speed (11:1), nimmt 2" (51 mm) Okulare und 1,25" (32mm) Okulare mit beiliegendem Adapter an
Material des Optiktrohrs:	Walzstahl

Okulare:	10mm Sirius Plössl, 1,25" (32 mm) Steckdurchmesser 25mm Sirius Plössl, 1,25" (32 mm) Steckdurchmesser
Vergrößerung mit im Lieferumfang enthaltenen Okularen:	120x (10 mm Sirius) 48x (25 mm Sirius)
Reflexvisier:	EZ Finder II-Reflexvisier
Gewicht des Optiktrohrs:	bis 11.5 Pfund (ca. 5,2 kg)
Gewicht der Basis:	bis 21.9 Pfund (ca. 10 kg)
Länge des Optiktrohrs:	46" (116,8 cm)
Außendurchmesser des Optiktrohrs:	7,28" (18,5 cm)
Lüfter	Optional, einbaufertig

SkyQuest XT8 PLUS

Brennweite des Primärspiegels: 1200 mm

Durchmesser des Primärspiegels: 203 mm

Nebenachse des Sekundärspiegels: 47 mm

Optik: Parabolisch, Beugung begrenzt

Spiegelbeschichtungen: Aluminium mit SiO₂-Vergütung, mit erhöhtem Reflexionsgrad von 94 %

Öffnungsverhältnis: f/5.9

Fokussierer: 2" Crayford, Dual-Speed (11:1), nimmt 2" (51 mm) Okulare und 1,25" (32mm) Okulare mit beiliegendem Adapter an

Material des Optiktrohrs: Walzstahl

Okulare: 10mm Sirius Plössl, 1,25" (32 mm) Steckdurchmesser
Deepview 28mm, 2" (51 mm) Stechhülsendurchmesser

Vergrößerung mit im Lieferumfang enthaltenen Okularen: 120x (10 mm Sirius)
43x (28 mm Deepview)

Reflexvisier: EZ Finder II-Reflexvisier

Gewicht des Optiktrohrs: 20,3 Pfund (ca. 9 kg)

Gewicht der Basis: bis 21.3 Pfund (ca. 9,7 kg)

Länge des Optiktrohrs: 46,5" (118 cm)

Außendurchmesser des Optiktrohrs: 9,25" (23,5 cm)

Lüfter: Optional, einbaufertig

SkyQuest XT10 PLUS

Brennweite des Primärspiegels: 1200 mm

Durchmesser des Primärspiegels: 254 mm

Nebenachse des Sekundärspiegels: 63 mm

Optik: Parabolisch, Beugung begrenzt

Spiegelbeschichtungen: Aluminium mit SiO₂-Vergütung, mit erhöhtem Reflexionsgrad von 94 %

Öffnungsverhältnis: f/4,7

Fokussierer: 2" Crayford, Dual-Speed (11:1), nimmt 2" (51 mm) Okulare und 1,25" (32mm) Okulare mit beiliegendem Adapter an

Material des Optiktrohrs: Walzstahl

Okulare: 10mm Sirius Plössl, 1,25" (32 mm) Steckdurchmesser
Deepview 28mm, 2" (51 mm) Stechhülsendurchmesser

Vergrößerung mit im Lieferumfang enthaltenen Okularen: 120x (10 mm Sirius)
43x (28 mm Deepview)

Reflexvisier: EZ Finder II-Reflexvisier

Gewicht des Optiktrohrs: 30 Pfund (ca. 13,6 kg)

Gewicht der Basis: bis 23 Pfund (ca. 10,4 kg)

Länge des Optiktrohrs: 47,5" (120,6 cm)

Außendurchmesser des Optiktrohrs: 12,25" (31,1 cm)

Lüfter: Optional, einbaufertig

Einjährige eingeschränkte Herstellergarantie

Für dieses Produkt von Orion wird ab dem Kaufdatum für einen Zeitraum von einem Jahr eine Garantie gegen Material- und Herstellungsfehler geleistet. Diese Garantie gilt nur für den Ersterwerber. Während dieser Garantiezeit wird Orion Telescopes & Binoculars für jedes Instrument, das unter diese Garantie fällt und sich als defekt erweist, entweder Ersatz leisten oder eine Reparatur durchführen, vorausgesetzt, das Instrument wird ausreichend frankiert zurückgesendet. Ein Kaufbeleg (z. B. eine Kopie der Original-Quittung) ist erforderlich. Diese Garantie gilt nur im jeweiligen Land des Erwerbs.

Diese Garantie gilt nicht, wenn das Instrument nach Feststellung von Orion nicht ordnungsgemäß eingesetzt oder behandelt oder in irgendeiner Weise verändert wurde sowie bei normalem Verschleiß. Mit dieser Garantie werden Ihnen bestimmte gesetzliche Rechte gewährt. Sie dient nicht dazu, Ihre sonstigen gesetzlichen Rechte gemäß dem vor Ort geltenden Verbraucherschutzgesetz aufzuheben oder einzuschränken; Ihre auf Länder- oder Bundesebene gesetzlich vorgeschriebenen Verbraucherrechte, die den Verkauf von Konsumgütern regeln, bleiben weiterhin vollständig gültig.

Weitere Informationen erhalten Sie unter **www.OrionTelescopes.com/warranty**.

Orion Telescopes & Binoculars

Unternehmenszentrale: 89 Hangar Way, Watsonville, CA 95076 - USA

Kundendienst: **www.OrionTelescopes.com/contactus**

Copyright © 2017 Orion Telescopes & Binoculars

Alle Rechte vorbehalten. Kein Teil dieses gedruckten Begleitmaterials oder dessen Inhalts darf ohne vorherige schriftliche Genehmigung von Orion Telescopes & Binoculars vervielfältigt, kopiert, verändert oder angepasst werden.